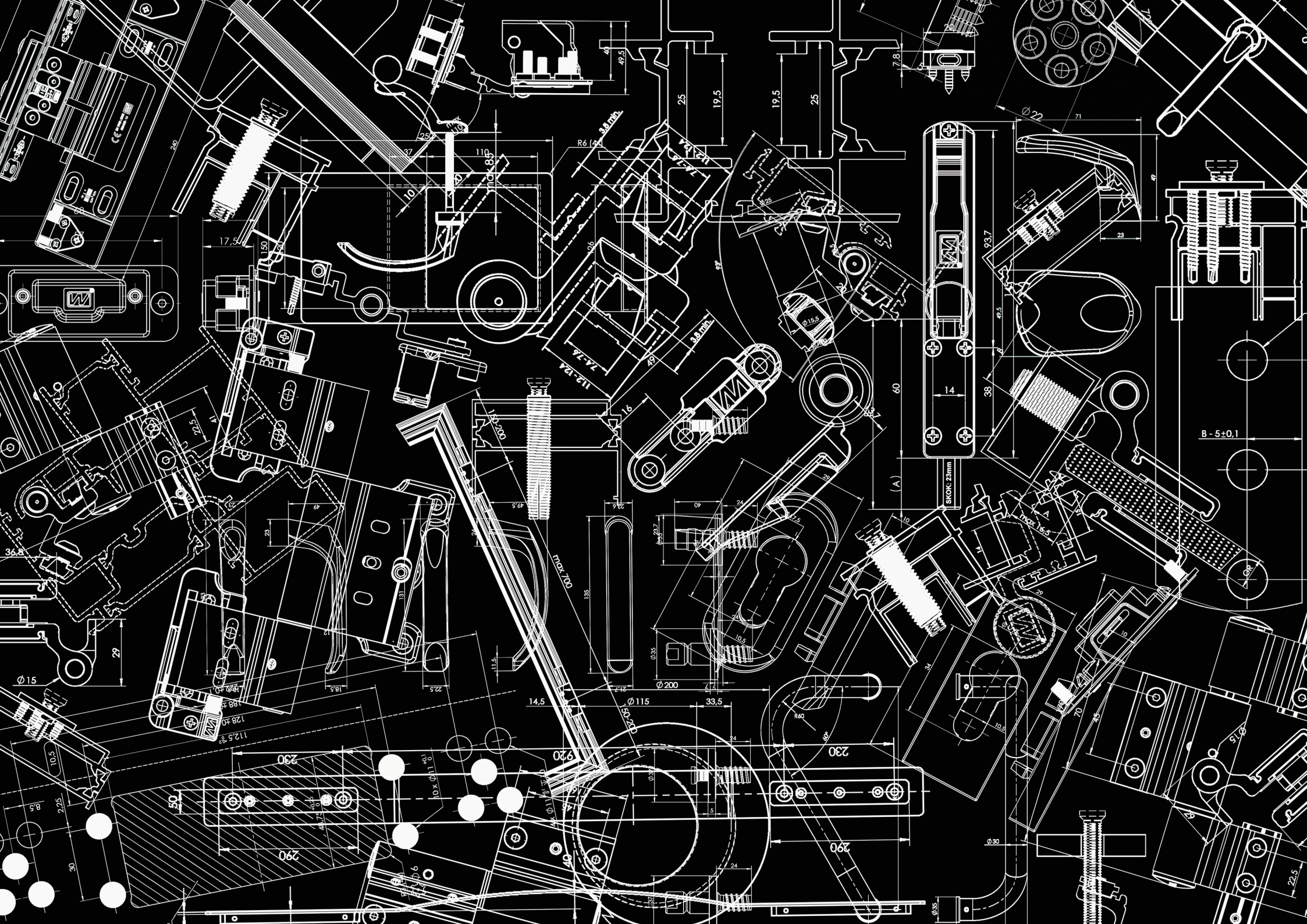


OKUCIA
DO SZKŁA





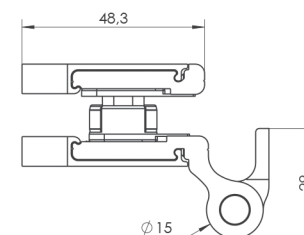
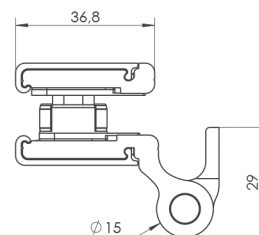
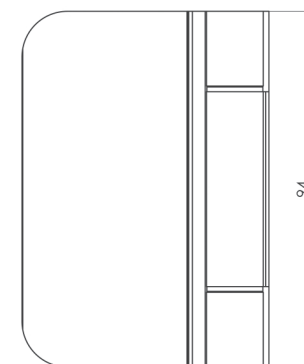


WTA / WTB

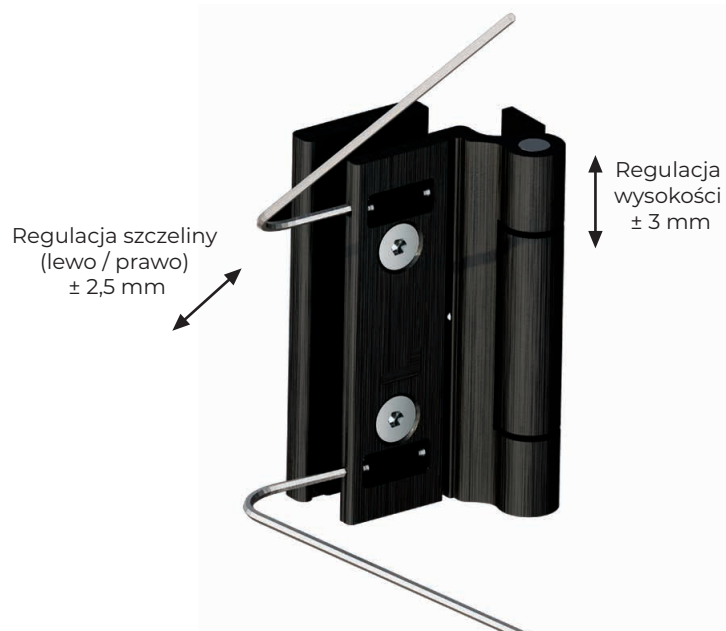
ZAWIASY / TAFLA SZKLANA



REGULACJA ZAWIASU WT



-
-
-
-
-
-
-
-
-
-
-
-
-
-
-
-
-
-
-
-
-



KLASYFIKACJA ZAWIASU WTA I WTB WG EN 1935:2002 + EN 1935:2002/AC:2003

do stosowania w drzwiach na drogach ewakuacyjnych

4/4	7/7	5/7	0/1	1/1	4/4	0/1	12/14





OBRÓBKA W OŚCIEŻNICY



WT 80104710

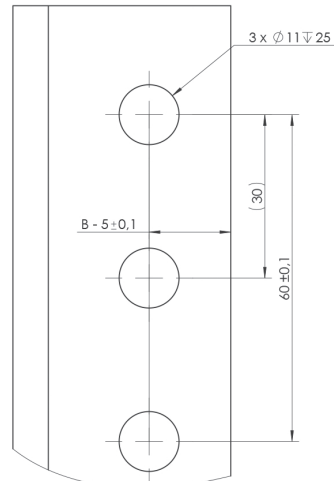
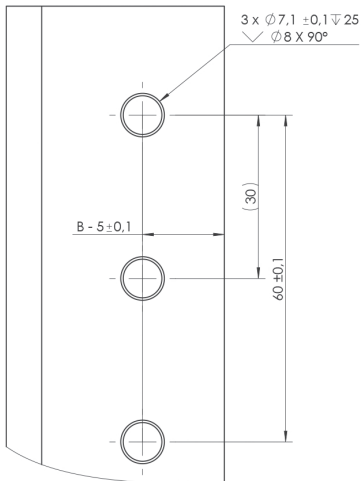
WT 80104990

ZESTAW MOCUJĄCY
NA NITONAKRĘTKI

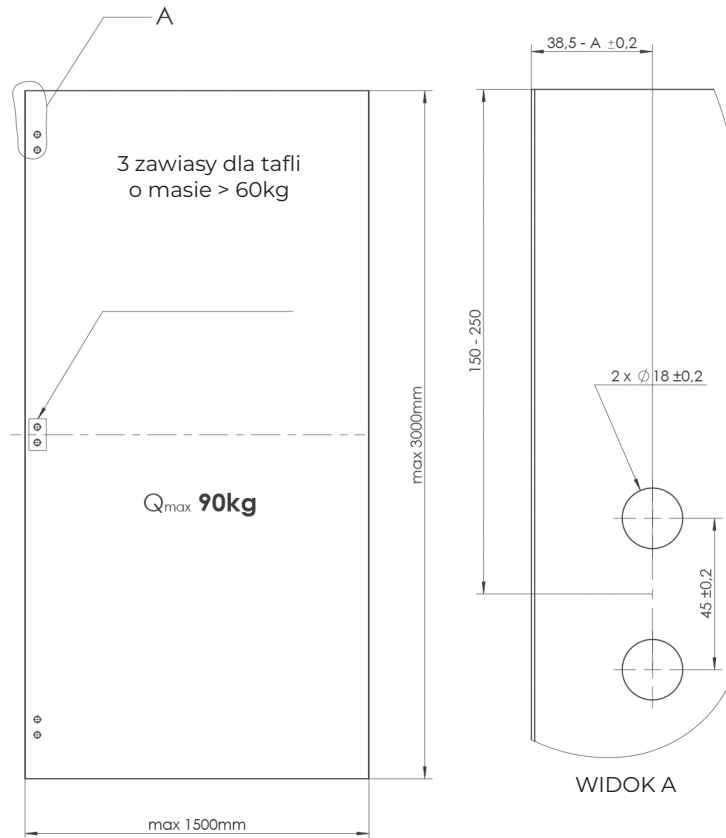
ZESTAW MOCUJĄCY
NA DYBLE

PROFILE ALUMINIOWE
LUB STALOWE
Z JEDNĄ ŚCIANKĄ

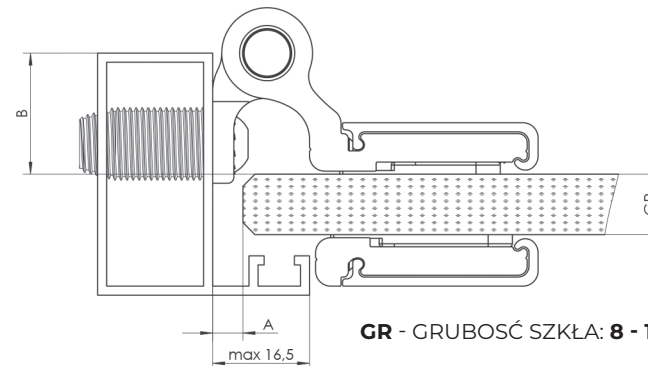
PROFILE ALUMINIOWE
Z MINIMUM DWOMA ŚCIANKAMI,
OŚCIEŻNICE Z PEŁNEGO MATERIAŁU



OBRÓBKA W TAFLI SZKLANEJ



SZCZELINA A [mm]	WYMIAR W SZKLE D [mm]
4	34,5 ± 0,2
4,5	34,0 ± 0,2
5	33,5 ± 0,2
5,5	33,0 ± 0,2
6	32,5 ± 0,2
6,5	32,0 ± 0,2
7	31,5 ± 0,2
7,5	31,0 ± 0,2
8	30,5 ± 0,2



GR - GRUBOŚĆ SZKŁA: 8 - 12MM

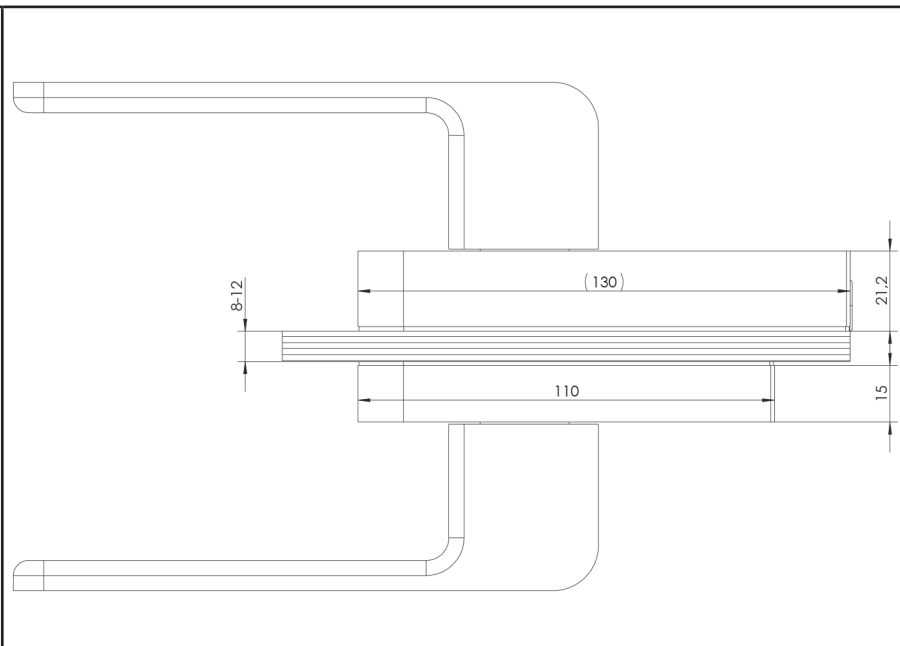




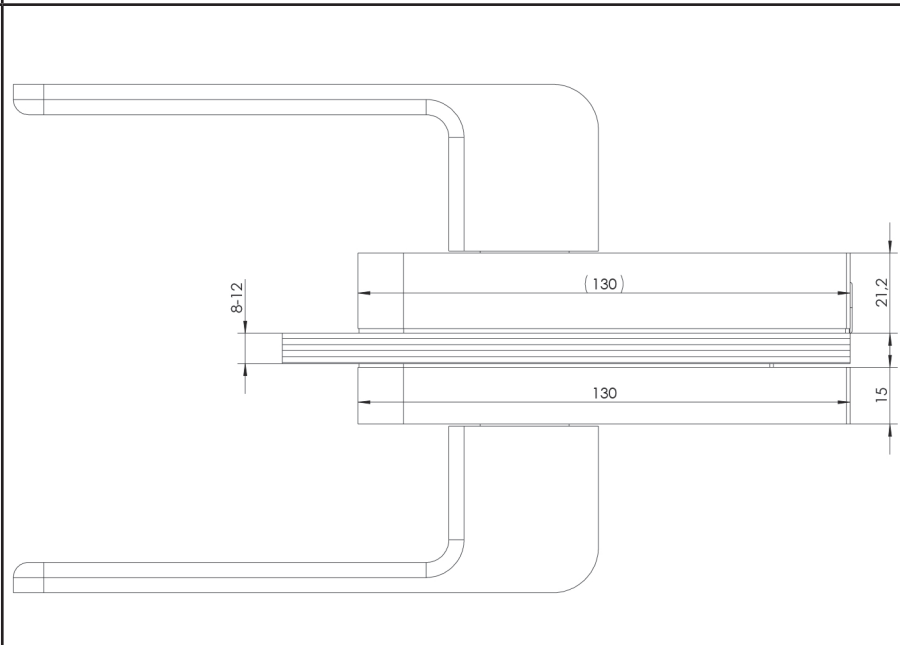
KLAMKA MAGNETYCZNA

MAGNETYCZNA / TAFLA SZKLANA

KLAMKA MAGNETYCZNA SMIOMI
TAFLA-OŚCIEŻNICA



KLAMKA MAGNETYCZNA SMIOM2
TAFLA-TAFLA

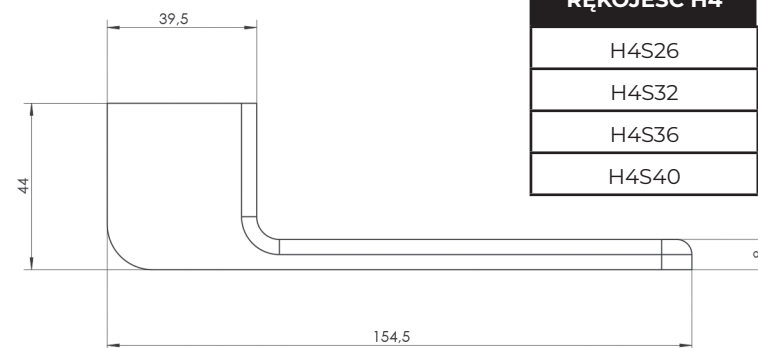
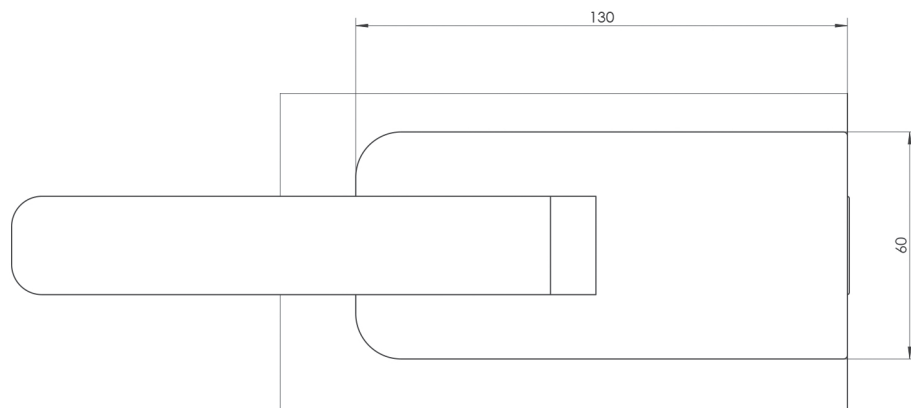


- 
7016
- 
7021
- 
7024
- 
9005
- 
8077
- 
8019
- 
8017
- 
8003
- 
9001
- 
1036W
- 
9010
- 
9016
- 
7035
- 
9006
- 
SILVER
- 
ANODA
NATURALNA
- 
POWŁOKA
INOX
- 
GOLD W3
- 
GOLD W4
- 
RAL
- 
C-35 ANODA
CZARNA F40



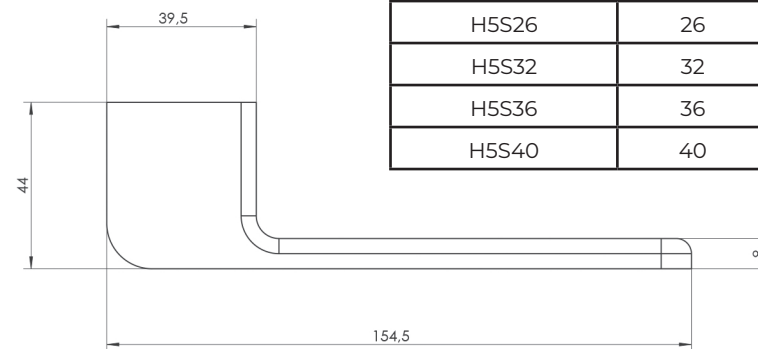
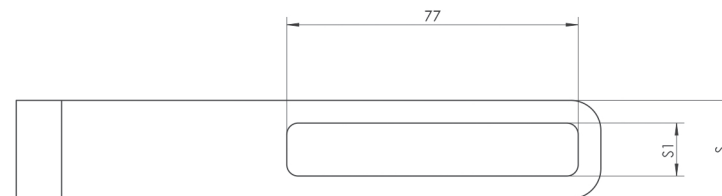
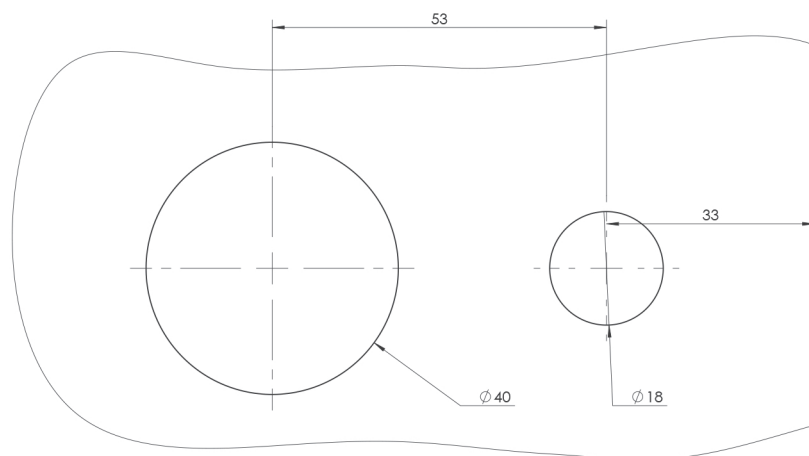


WYMIARY



RĘKOJEŚĆ H4	S [mm]
H4S26	26
H4S32	32
H4S36	36
H4S40	40

OBRÓBKA W TAFLI SZKLANEJ



RĘKOJEŚĆ H5	S [mm]	S1 [mm]
H5S26	26	14
H5S32	32	20
H5S36	36	24
H5S40	40	28

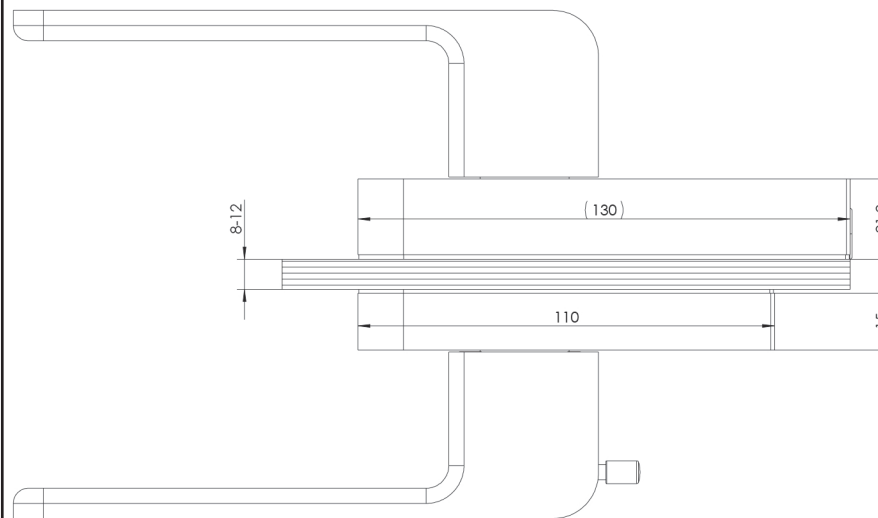




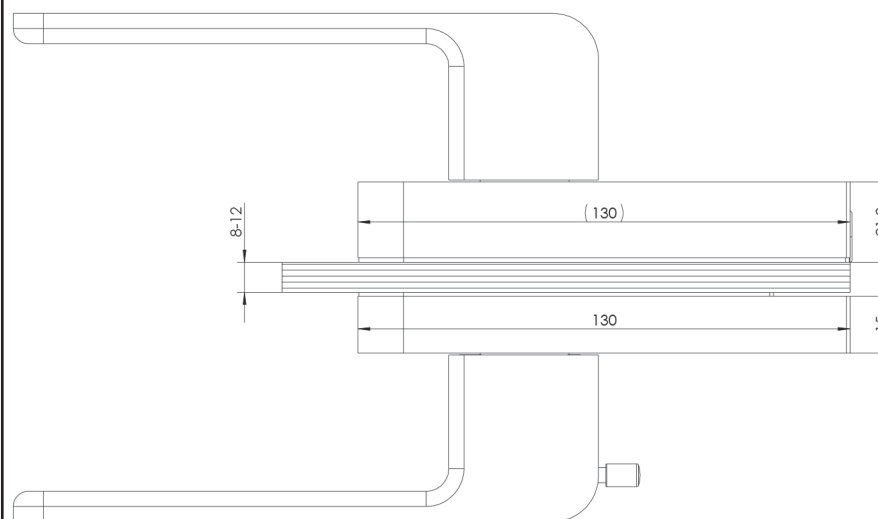
KLAMKA Z BLOKADĄ WC

MAGNETYCZNA / TAFLA SZKLANA

KLAMKA MAGNETYCZNA SMIOMI
TAFLA-OŚCIEŻNICA



KLAMKA MAGNETYCZNA SMIOM2
TAFLA-TAFLA

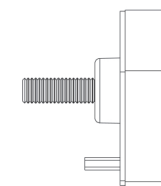
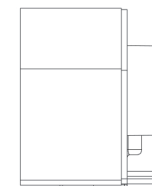
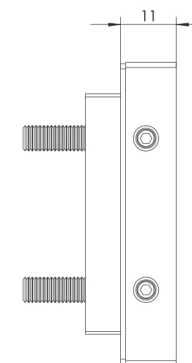
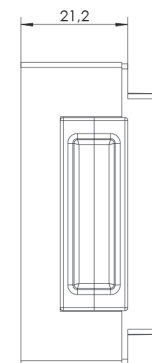
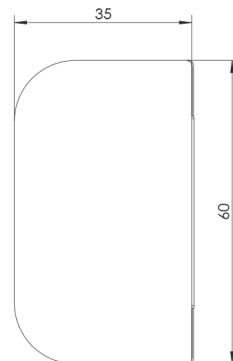


- 7016
- 7021
- 7024
- 9005
- 8077
- 8019
- 8017
- 8003
- 9001
- 1036W
- 9010
- 9016
- 7035
- 9006
- SILVER
- ANODA NATURALNA
- POWŁOKA INOX
- GOLD W3
- GOLD W4
- RAL
- C-35 ANODA CZARNA F40

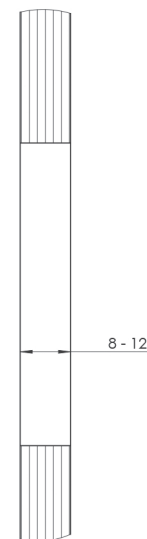
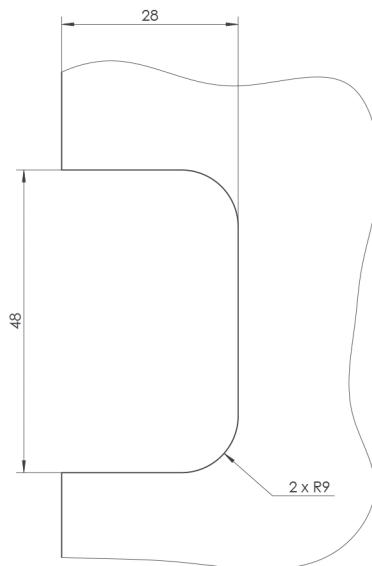




- | | |
|-----------------------|-----------------|
| | |
| 7016 | 7021 |
| | |
| 7024 | 9005 |
| | |
| 8077 | 8019 |
| | |
| 8017 | 8003 |
| | |
| 9001 | 1036W |
| | |
| 9010 | 9016 |
| | |
| 7035 | 9006 |
| | |
| SILVER | ANODA NATURALNA |
| | |
| POWŁOKA INOX | GOLD W3 |
| | |
| GOLD W4 | RAL |
| | |
| C-35 ANODA CZARNA F40 | |



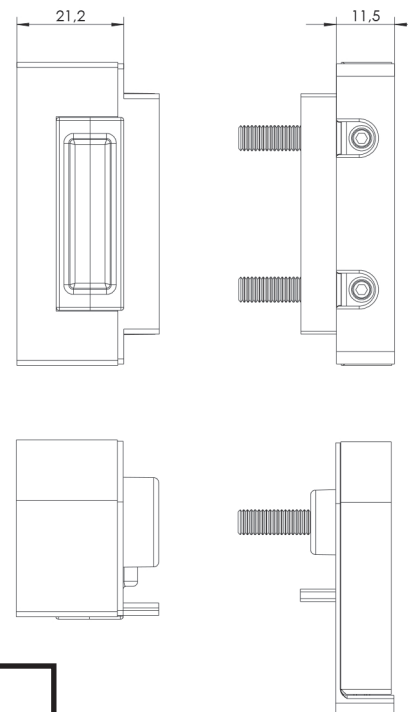
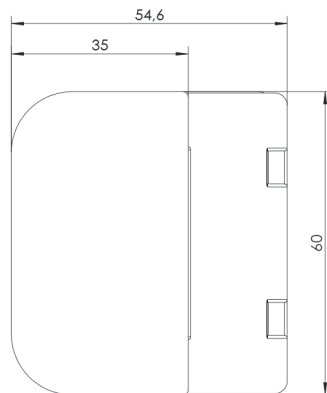
OBRÓBKA POD ZACZEP



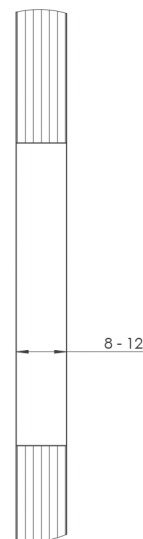
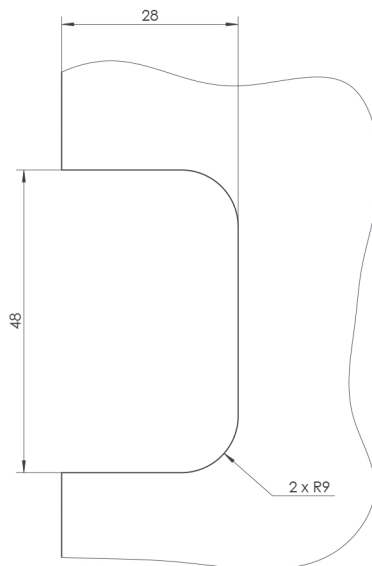


TAF 2 (TAFLA - TAFLA)

ZACZEP OŚCIEŻNICY / TAFLA SZKLANA



OBRÓBKA POD ZACZEP

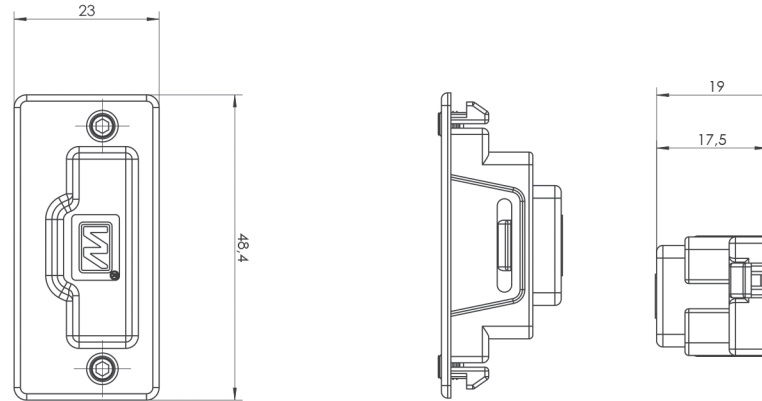


- | | | | |
|--|--------------|--|-----------------------|
| | 7016 | | 7021 |
| | 7024 | | 9005 |
| | 8077 | | 8019 |
| | 8017 | | 8003 |
| | 9001 | | 1036W |
| | 9010 | | 9016 |
| | 7035 | | 9006 |
| | SILVER | | ANODA NATURALNA |
| | POWŁOKA INOX | | GOLD W3 |
| | GOLD W4 | | RAL |
| | | | C-35 ANODA CZARNA F40 |

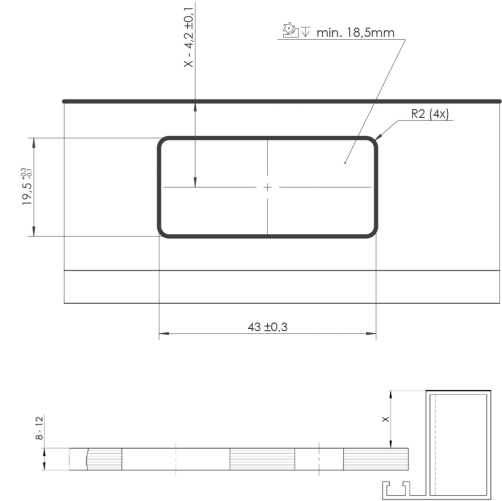




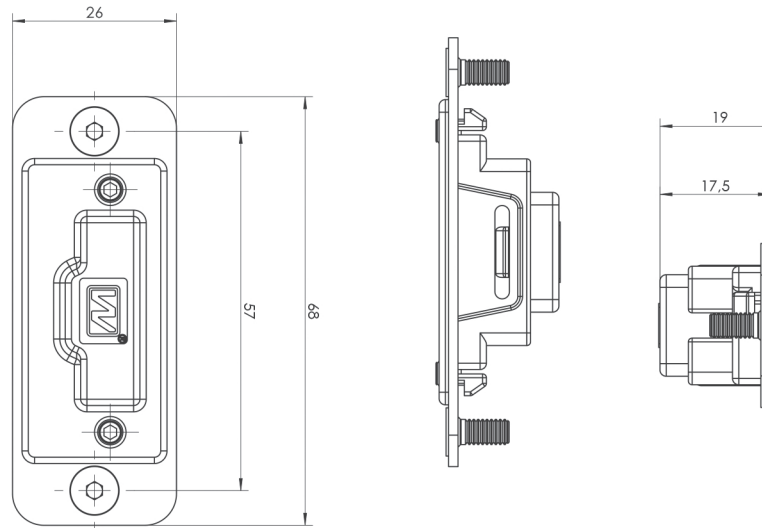
ALU1



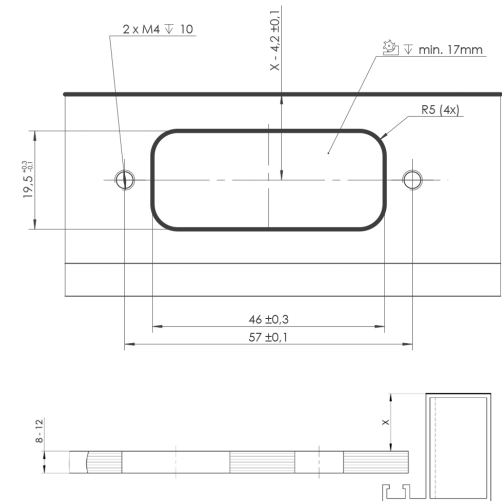
SZYBKI I ŁATWY MONTAŻ W PROFILU OŚCIEŻNICY O GRUBOŚCI ŚCIANKI MIĘDZY 1,2 A 2,5MM.



ALU2



MONTAŻ W PROFILU OŚCIEŻNICY O GRUBOŚCI ŚCIANKI **PONAD 2,5MM**. WYMAGANE WYKONANIE DODATKOWYCH OTWORÓW M4.

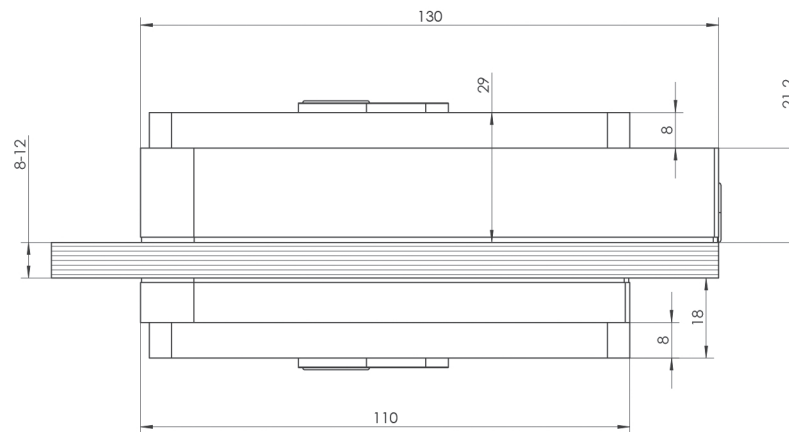




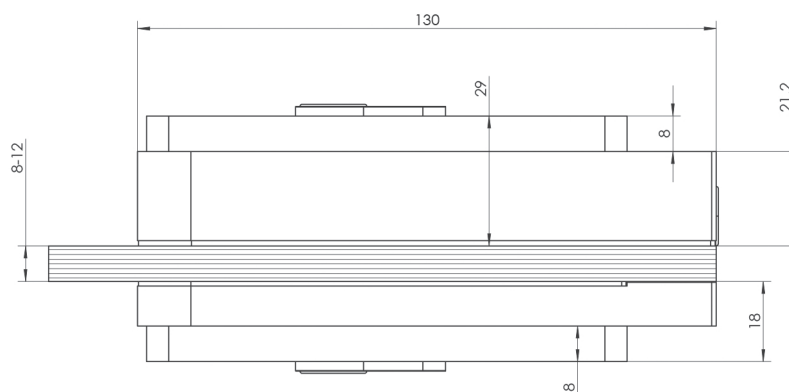
ZAMEK DO SZKŁA

ZAMEK / TAFLA SZKLANA

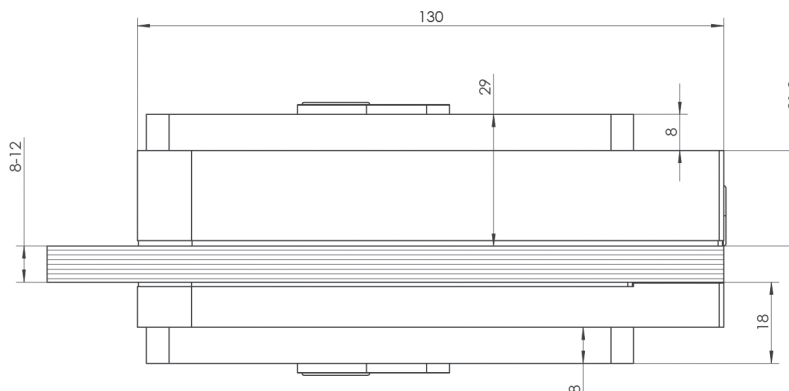
WZAM SMIOZI
TAFLA-OŚCIEŻNICA



WZAM SMIOZZ
TAFLA-TAFLA

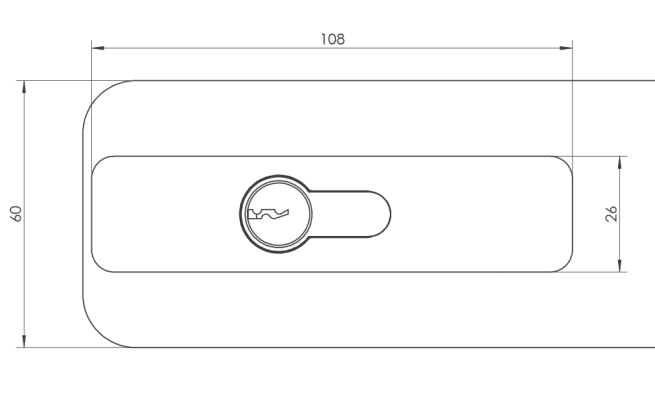


WZAM-P SMIOZZ
TAFLA-PODŁOGA

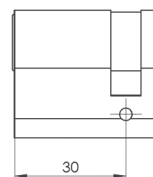


- | | | | |
|--|--------------|--|-----------------------|
| | 7016 | | 7021 |
| | 7024 | | 9005 |
| | 8077 | | 8019 |
| | 8017 | | 8003 |
| | 9001 | | 1036W |
| | 9010 | | 9016 |
| | 7035 | | 9006 |
| | SILVER | | ANODA NATURALNA |
| | POWŁOKA INOX | | GOLD W3 |
| | GOLD W4 | | RAL |
| | | | C-35 ANODA CZARNA F40 |

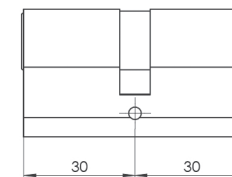




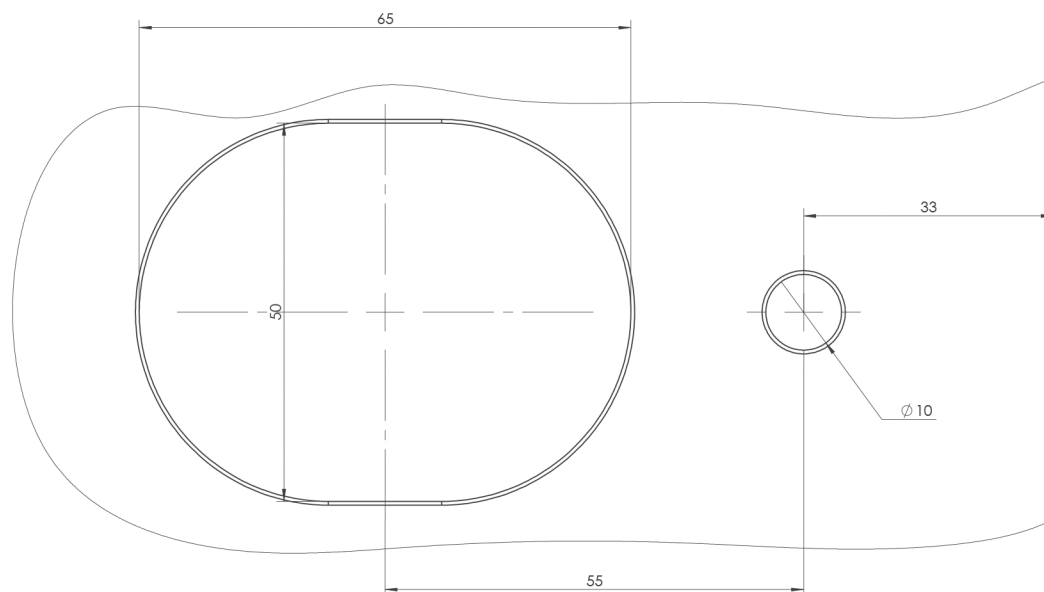
WZAM SMIOZI JEDNOSTRONNY



WZAM SMIOZI DWUSTRONNY



OBRÓBKA W TAFLI SZKLANEJ



OBRÓBKA POD ZACZEP POSADZKOWY



Prawie wszystkie uchwyty do drzwi, mogą być również bezproblemowo zamontowane na tafli szklanej.

Aby zapewnić płynny przebieg całego procesu, niezbędne jest zastosowanie dedykowanych, specjalnie opracowanych mocowań.

Szkło jest materiałem, które wymaga odpowiedniego podejścia pod względem obróbki i montażu, dlatego nie jest możliwe zamontowanie w nim niektórych uchwytów. Takimi wyjątkami z naszej oferty są uchwyty serii K oraz KA, a także seria PS. Pozostałe uchwyty można bezproblemowo zamontować na tafli szklanej.

Uchwyty, wykonane z wysokiej jakości stali nierdzewnej 316 zamontowane w drzwiach ze szkła, doskonale sprawdzają się zarówno w strefach przemysłowych czy basenowych o podwyższonej wilgotności, jak i w przestrzeniach biurowych.

Antaby na drzwiach ze szkła nie tylko pełnią swoją funkcję praktyczną, ale również elegancko komponują się z wyglądem otoczenia.





WALA Sp. z o.o.
ul. Parkowa 16
43-365 Wilkowice
tel. +48 33 82 72 390
wala@wala.pl
www.wala.pl