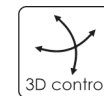
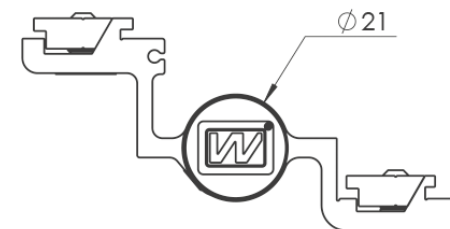
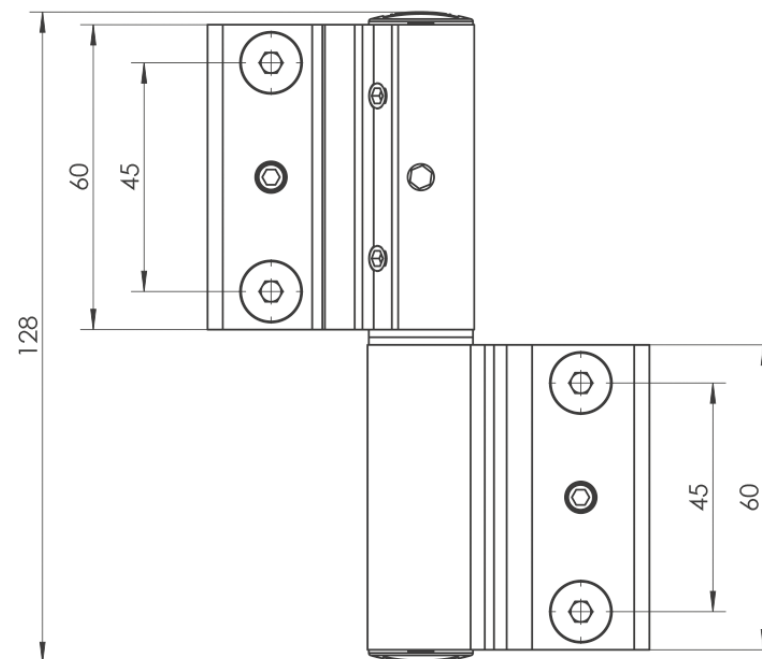




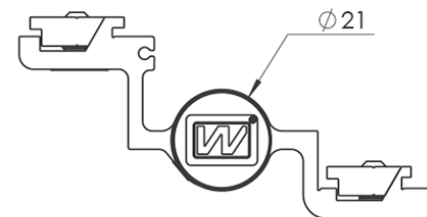
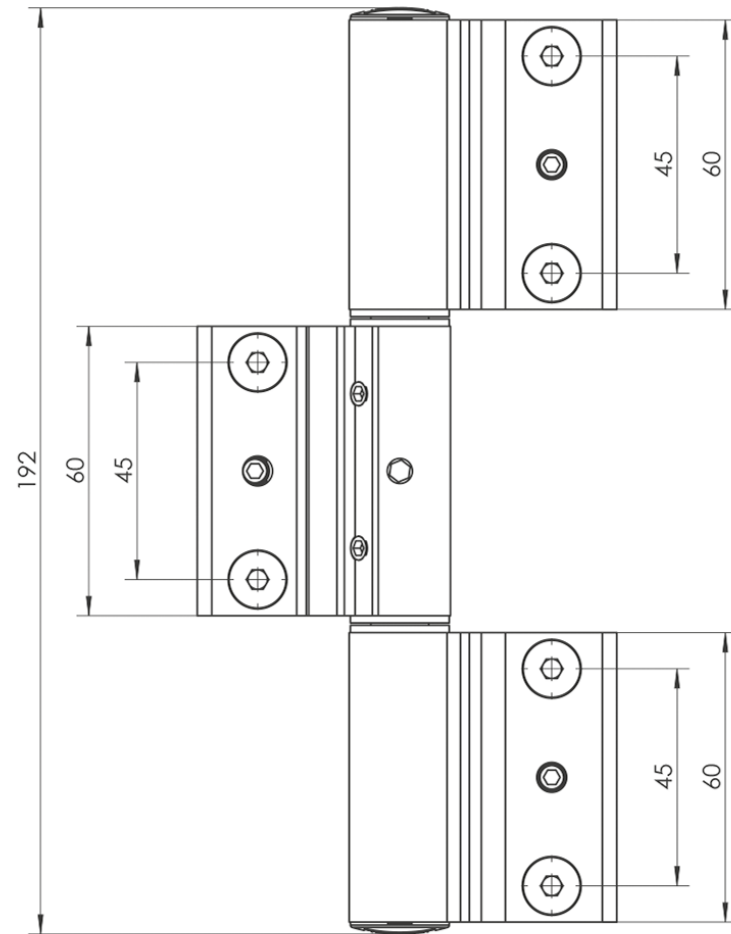
ZAWIASY  
WRĘBOWE  
RWE



# ZAWIASY WRĘBOWE RWE - 2 SKRZYDEŁKOWY



# ZAWIASY WRĘBOWE RWE - 3 SKRZYDEŁKOWY





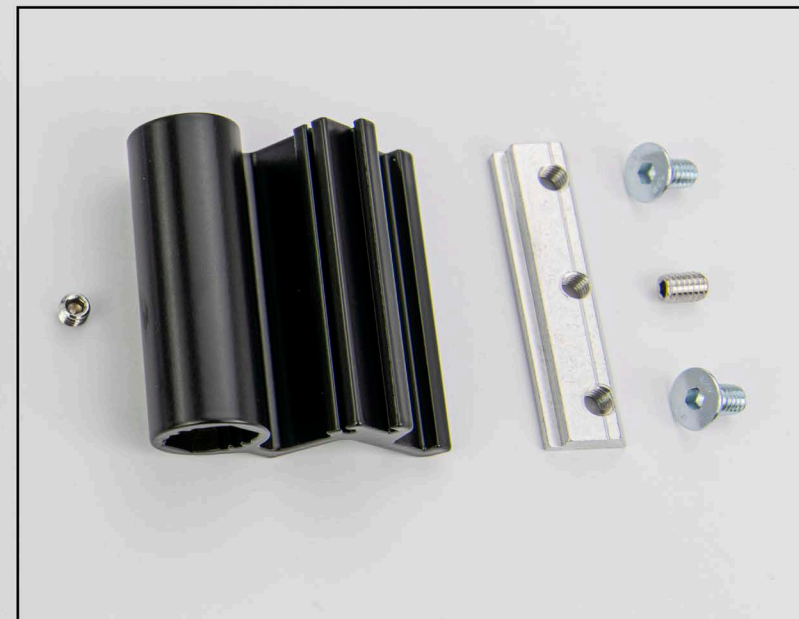
ELEMENTY MOCUJĄCE  
OŚCIEŻNICY



ELEMENTY MOCUJĄCE  
SKRZYDŁA  
DRZWIOWEGO



ELEMENTY MOCUJĄCE  
OŚCIEŻNICY



ELEMENTY MOCUJĄCE  
SKRZYDŁA  
DRZWIOWEGO

# DOBÓR OBCIĄŻENIA ZAWIASÓW WRĘBOWYCH RWE

Jeśli rozstaw między zawiasami w środku jest większy niż 1500mm, sugerujemy zastosowanie zawiasu doszczelniającego.



Budownictwo prywatne



Budownictwo publiczne



Samozamykacz



2-skrzydłkowy



3-skrzydłkowy

W	S	800	900	1000	1100	1200
		2000	50	45	40	35
2100	55	50	45	40	35	
2200	60	55	50	45	40	
2300		60	55	50	45	
2400			55	50	45	
2500		60	55	50	45	

W	S	800	900	1000	1100	1200
		2000	72	65	59	52
2100	78	72	65	59	52	
2200	85	78	72	65	59	
2300		85	78	72	65	
2400			78	72	65	
2500		85	78	72	65	

W	S	800	900	1000	1100	1200
		2000	89	82	74	66
2100	97	89	82	74	66	
2200	105	97	89	82	74	
2300		105	97	89	82	
2400			97	89	82	
2500		105	97	89	82	

W	S	800	900	1000	1100	1200
		2000	106	97	88	78
2100	116	106	97	88	78	
2200	125	116	106	97	88	
2300		125	116	106	97	
2400			116	106	97	
2500		125	116	106	97	

W	S	800	900	1000	1100	1200
		2000	60	55	50	45
2100	65	60	55	50	45	
2200	70	65	60	55	50	
2300		70	65	60	55	
2400			65	60	55	
2500		70	65	60	55	

W	S	800	900	1000	1100	1200
		2000	82	75	69	62
2100	88	82	75	69	62	
2200	95	88	82	75	69	
2300		95	88	82	75	
2400			88	82	75	
2500		95	88	82	75	

W	S	800	900	1000	1100	1200
		2000	99	92	84	76
2100	107	99	92	84	76	
2200	115	107	99	92	84	
2300		115	107	99	92	
2400			107	99	92	
2500		115	107	99	92	

W	S	800	900	1000	1100	1200
		2000	116	107	98	88
2100	126	116	107	98	88	
2200	135	126	116	107	98	
2300		135	126	116	107	
2400			126	116	107	
2500		135	126	116	107	

W	S	800	900	1000	1100	1200
		2000	70	65	60	55
2100	75	70	65	60	55	
2200	80	75	70	65	60	
2300		80	75	70	65	
2400			75	70	65	
2500		80	75	70	65	

W	S	800	900	1000	1100	1200
		2000	92	85	79	72
2100	98	92	85	79	72	
2200	105	98	92	85	79	
2300		105	98	92	85	
2400			98	92	85	
2500		105	98	92	85	

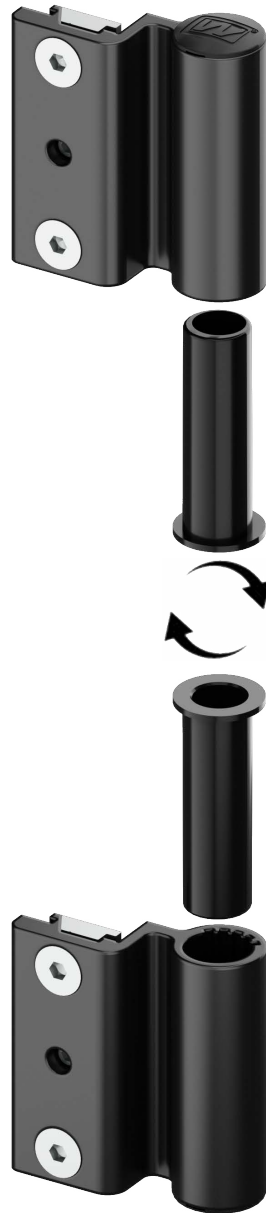
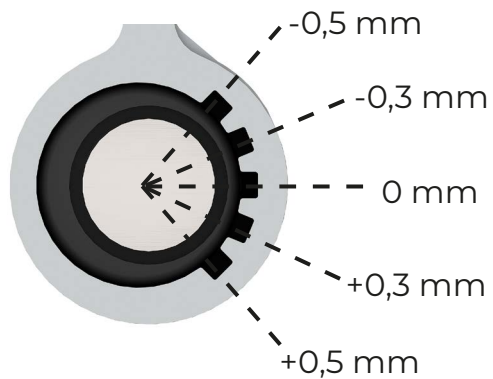
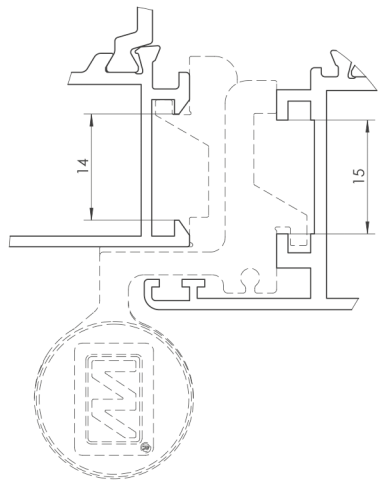
W	S	800	900	1000	1100	1200
		2000	109	102	94	86
2100	117	109	102	94	86	
2200	125	117	109	102	94	
2300		125	117	109	102	
2400			117	109	102	
2500		125	117	109	102	

W	S	800	900	1000	1100	1200
		2000	131	122	113	103
2100	141	131	122	113	103	
2200	150	141	131	122	113	
2300		150	141	131	122	
2400			141	131	122	
2500		150	141	131	122	



# REGULACJA ZAWIASÓW WRĘBOWYCH RWE

Zawias RWE jest przewidziany do systemów aluminiowych z euro rowkiem okiennym o szerokości 14mm na ościeżnicy i 15mm na skrzydle drzwiowym.



Regulacja  
docisku  
uszczelki

Regulacja  
szczeliny  
lewo / prawo  
 $\pm 1,8$  mm,

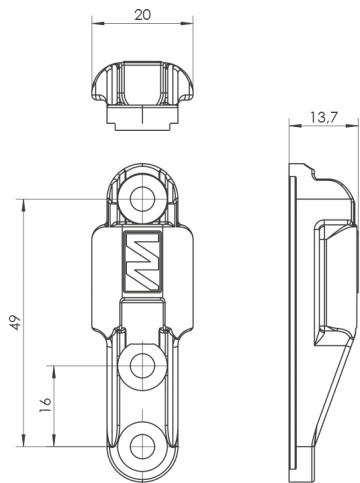


Regulacja  
wysokości  
dowolna  
na rowku



# REGULATOR WYSOKOŚCI DLA ZAWIASÓW RWE

Regulator wysokości RWE ułatwia regulację wysokości drzwi i zabezpiecza przed opadnięciem drzwi w przypadku poluzowania śrub montażowych celem regulacji.  
Wykonany ze stopu odlewanego cynku, wkręty ze stali nierdzewnej.



Regulacja wysokości







**WALA Sp. z o.o.**  
**ul. Parkowa 16**  
**43-365 Wilkowice**

**wala@wala.pl**  
**tel. +48 33 82 72 390**  
**kom. +48 725 70 80 30**  
**www.wala.pl**

