

ZAWIAS ROLKOWY PCV WALA WRVP

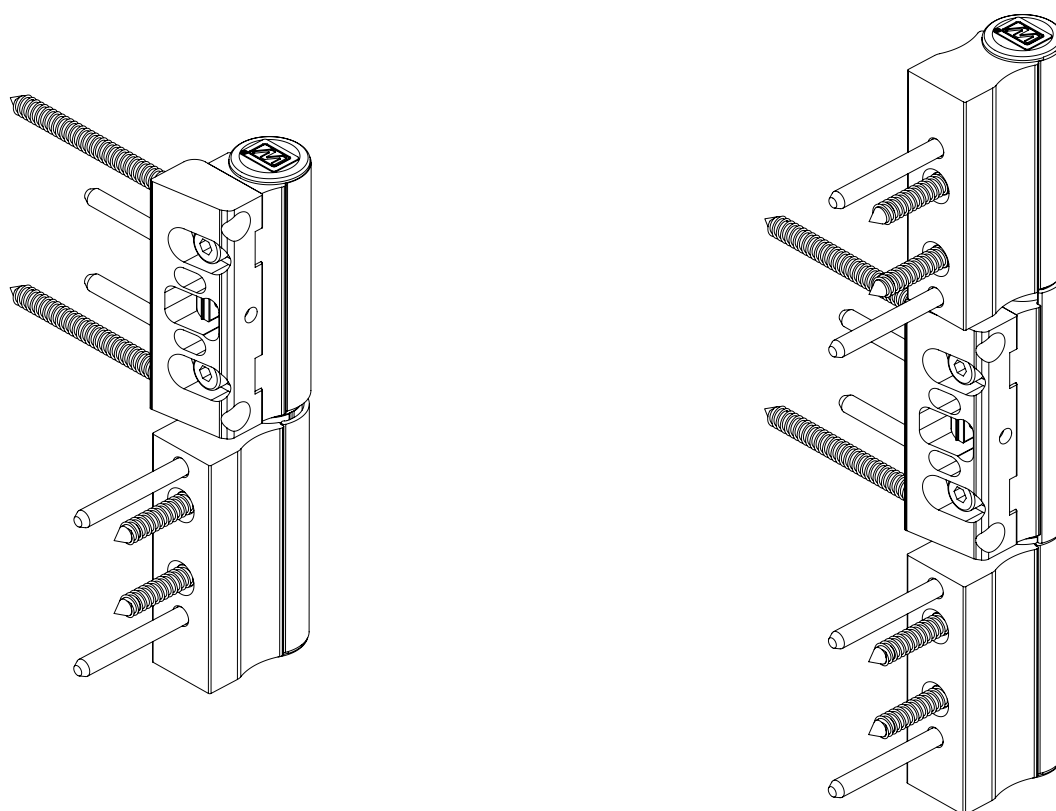
(mocowanie w przyldze)

ROLLER HINGE PCV WALA WRVP

(fixing in the door rebate)

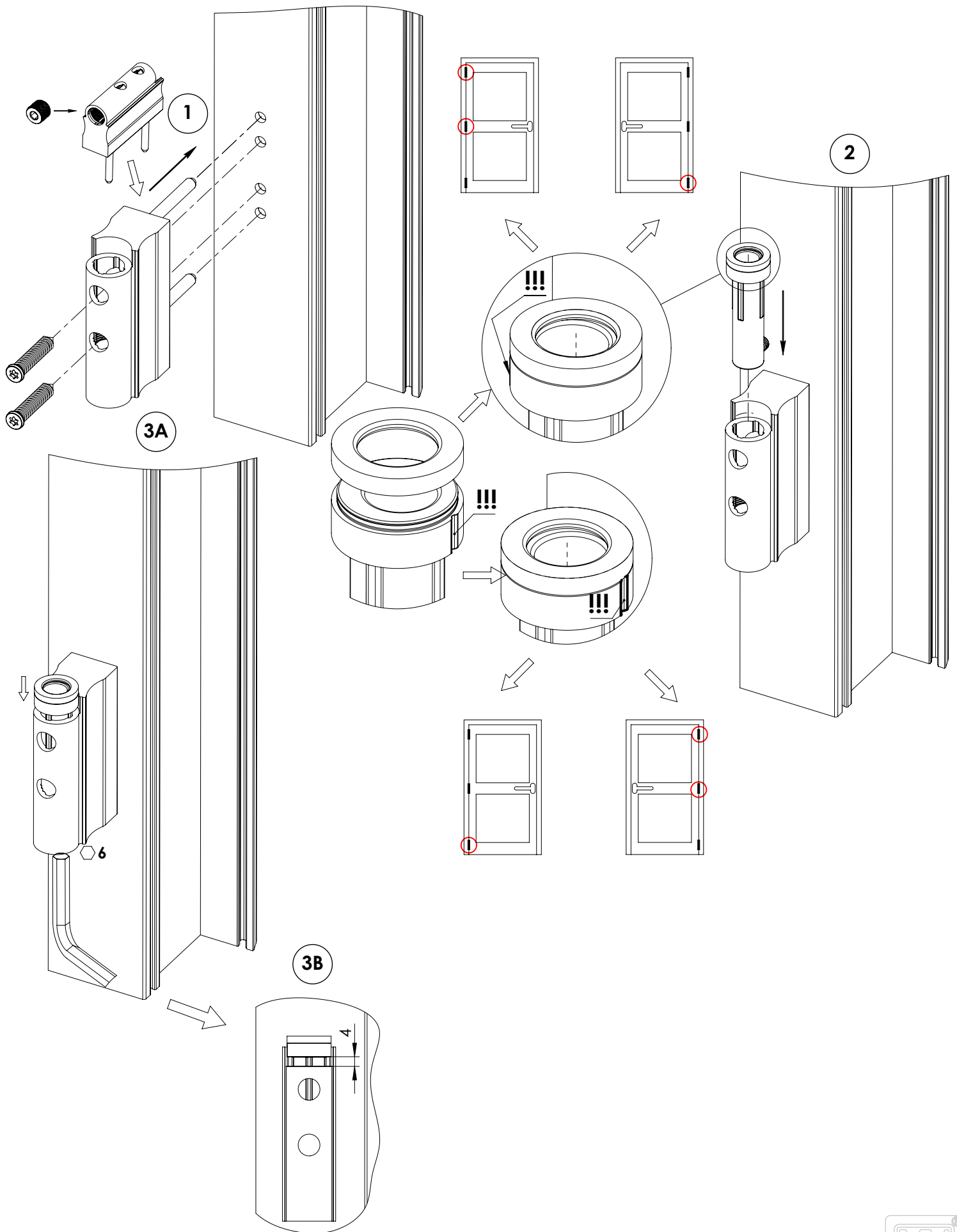
INSTRUKCJA MONTAŻU

ASSEMBLY MANUAL



Montaż w ościeżnicy / frame assembly:

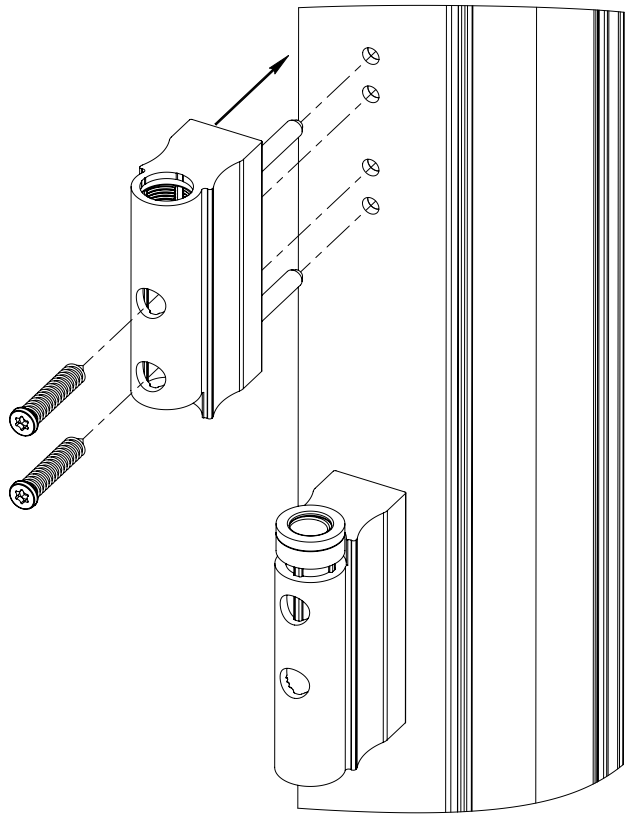
Zawias 2-skrzydłowy lub 3-skrzydłowy (dolne skrzydło)
2-piece hinge or 3-piece hinge (bottom part)



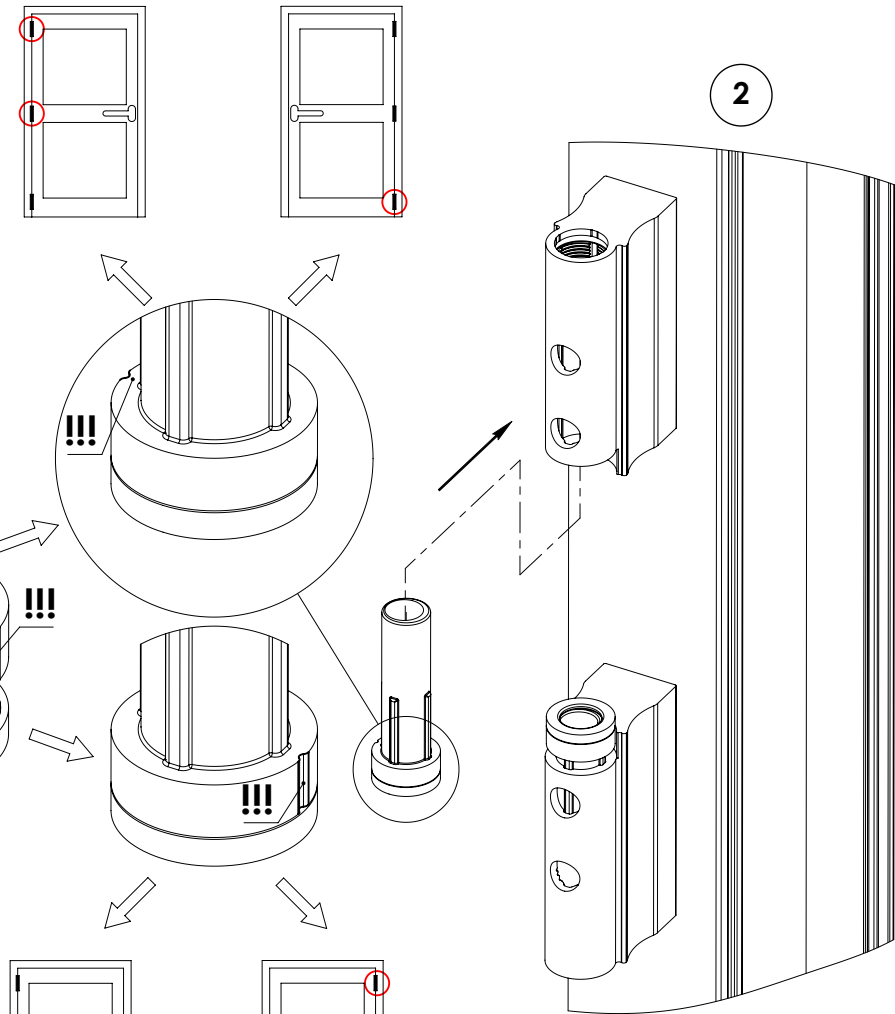
Montaż w ościeżnicy / frame assembly:

Zawias 3-skrzydłkowy (górne skrzydełko)
3-piece hinge (upper part)

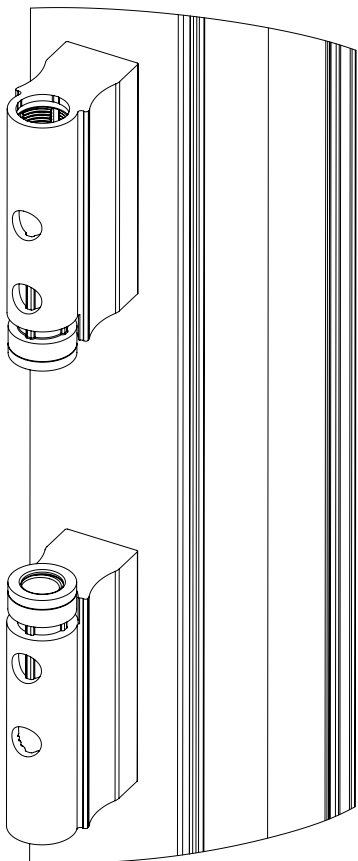
1



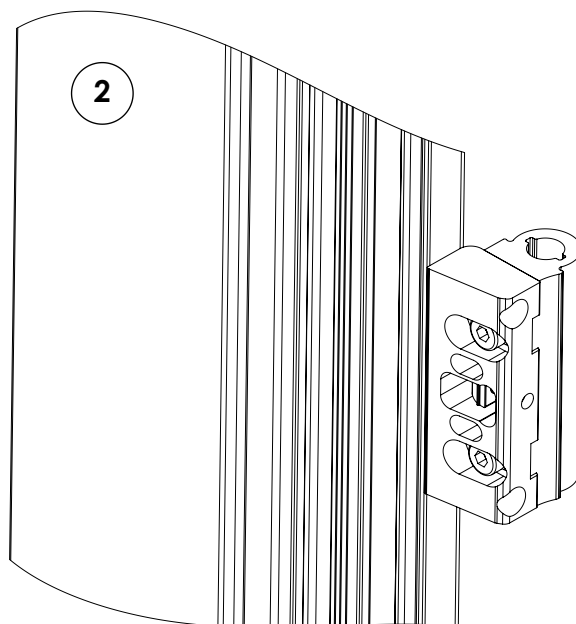
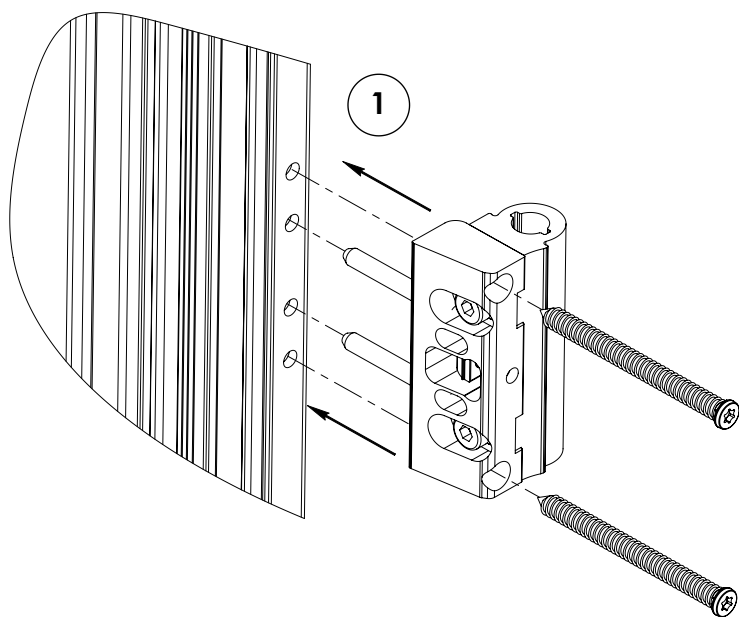
2

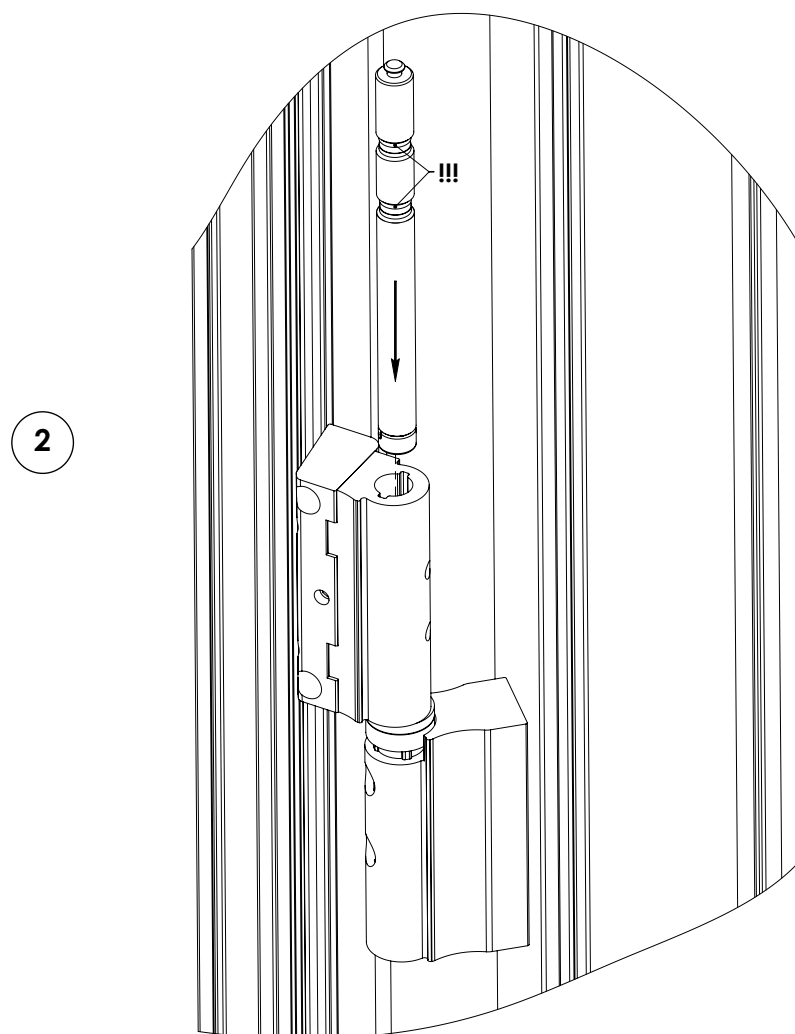
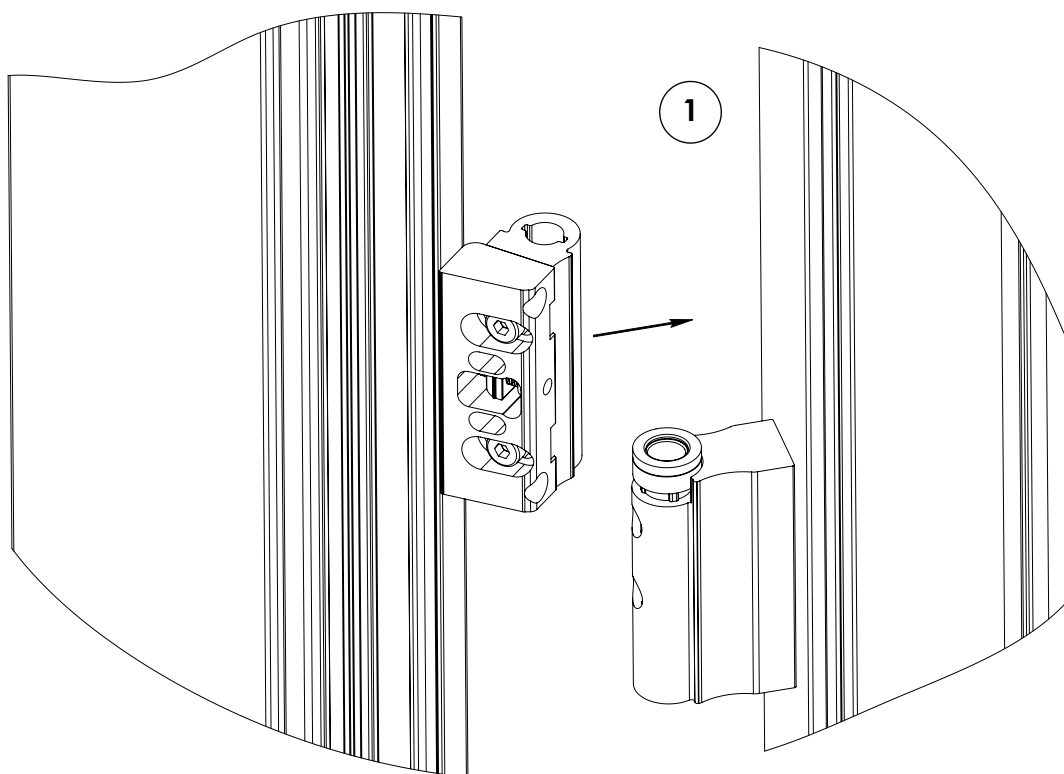


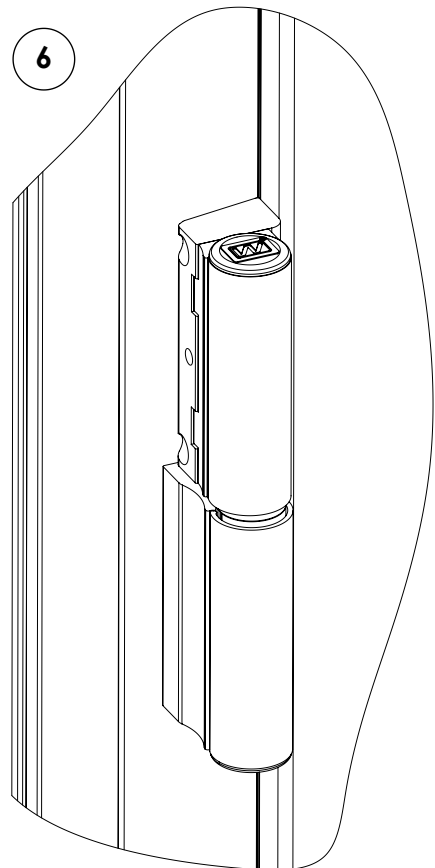
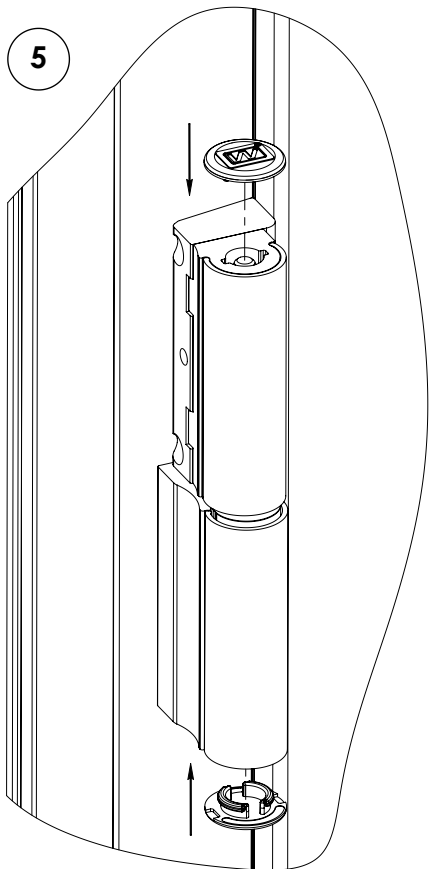
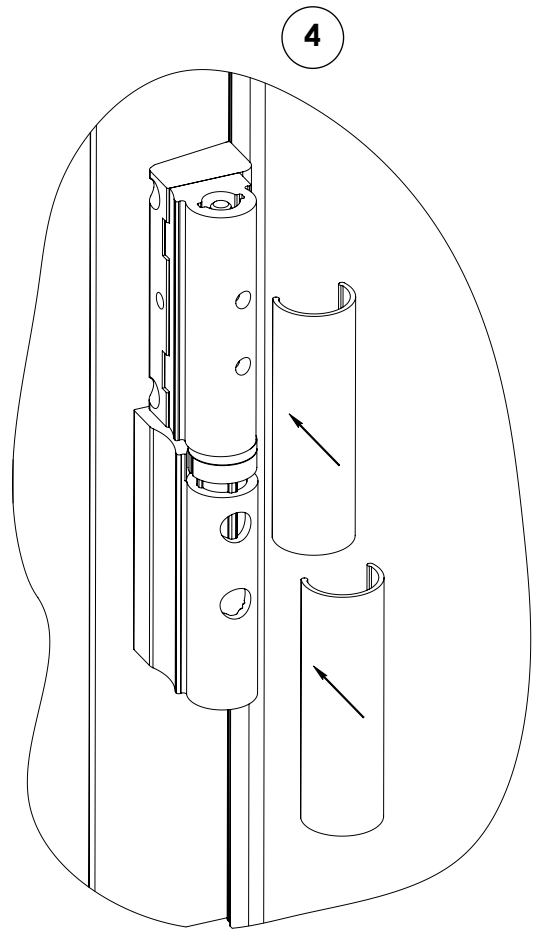
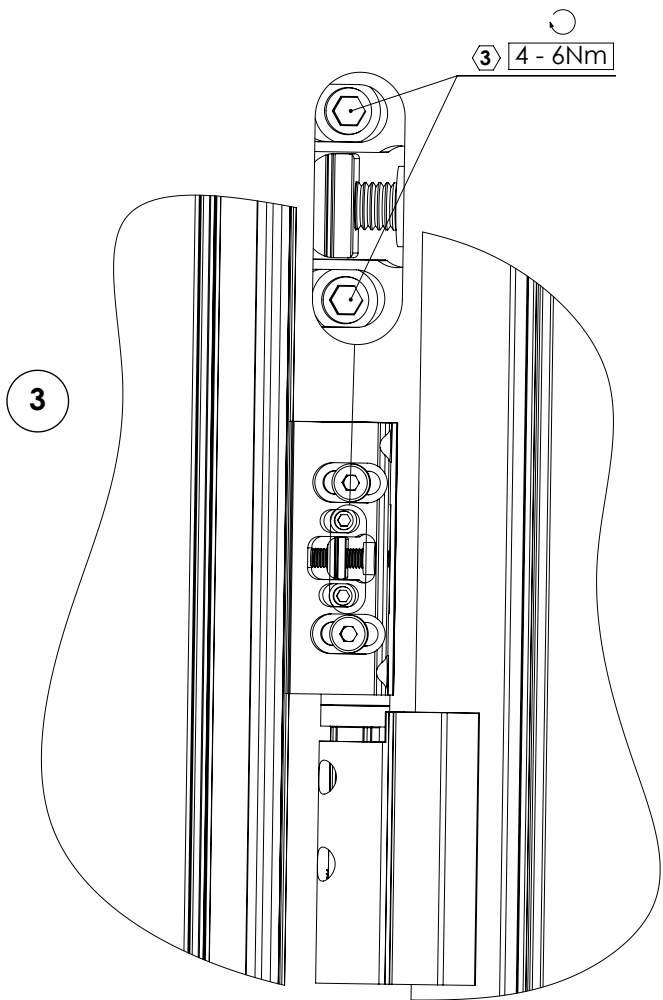
3

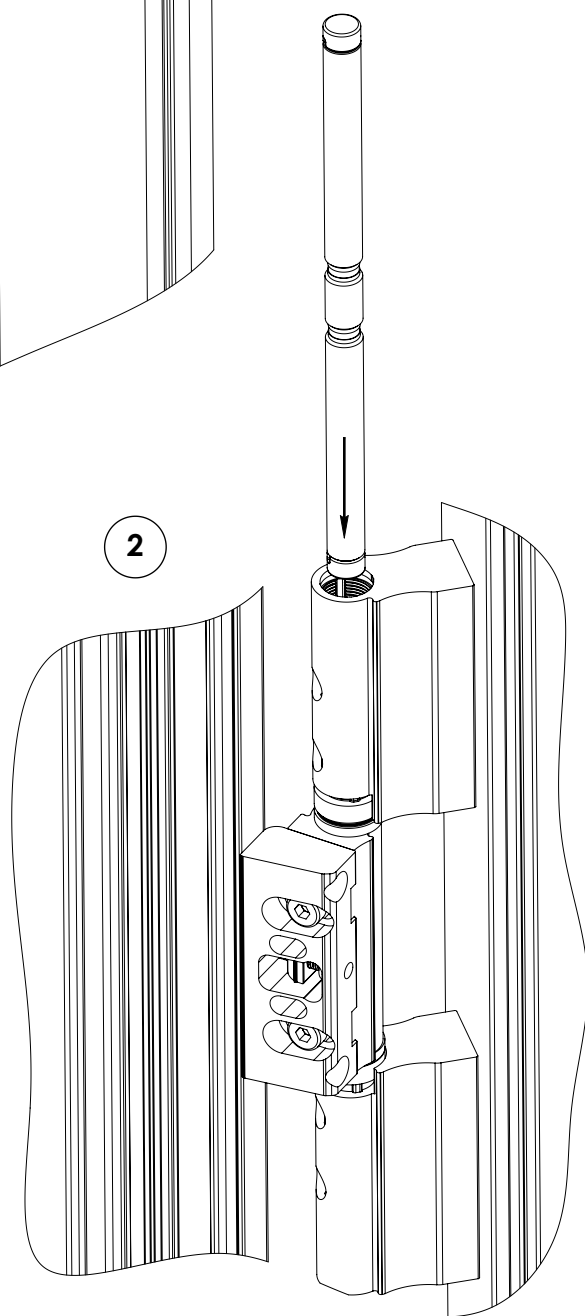
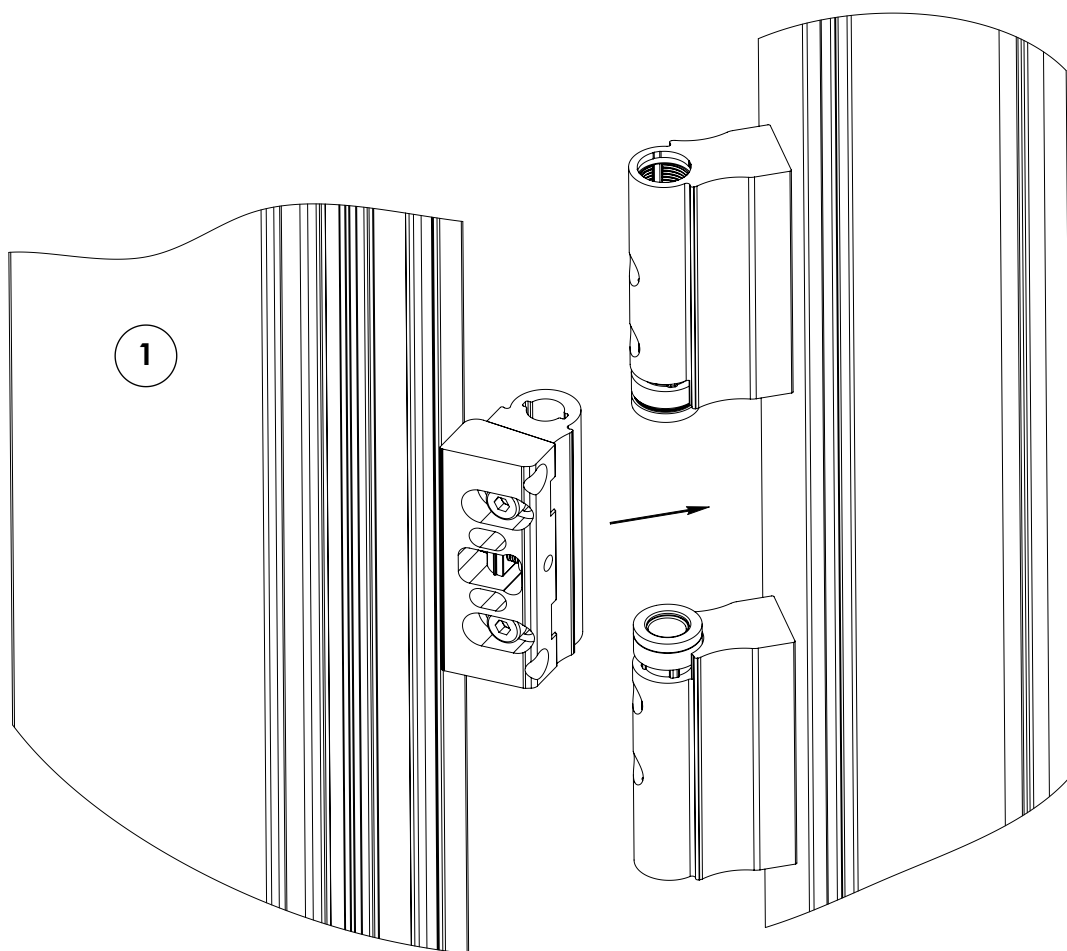


Montaż w skrzydle / door sash assembly:



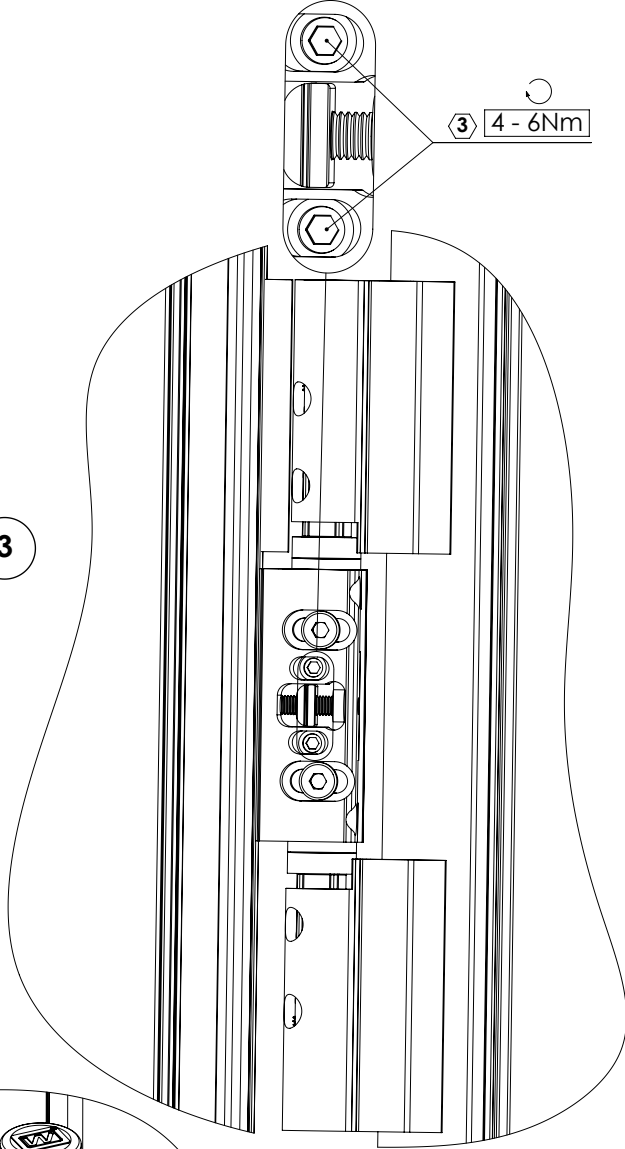






3

3 4 - 6Nm

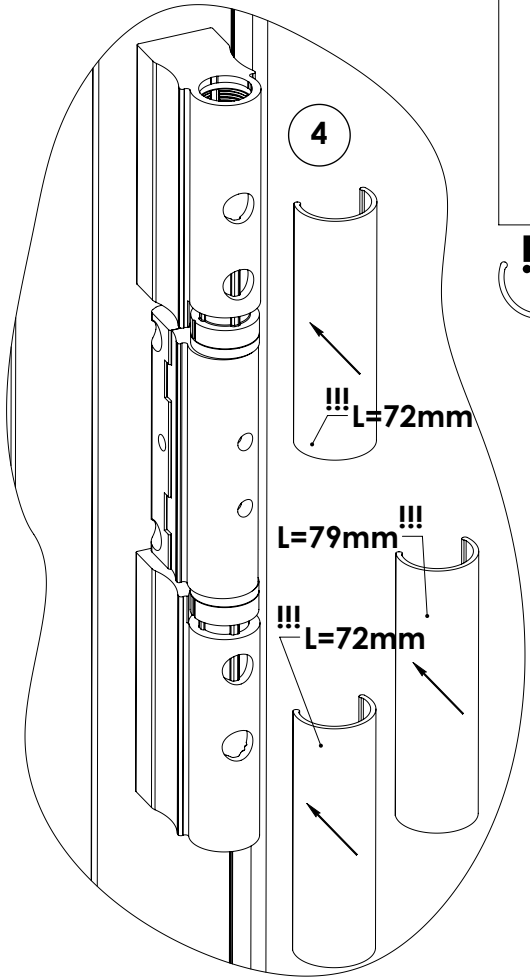
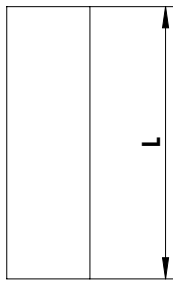


4

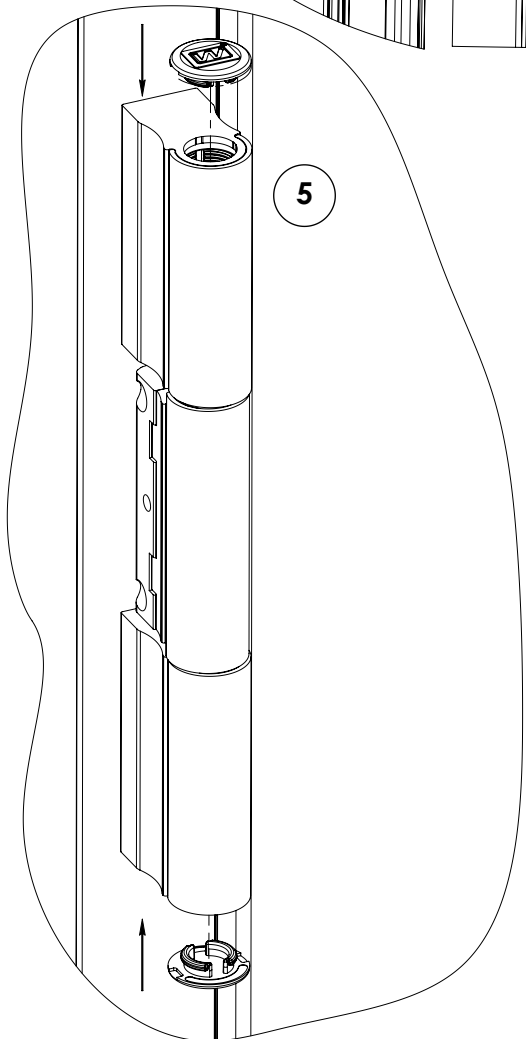
!!! L=72mm

L=79mm !!!

!!! L=72mm



5



6

