

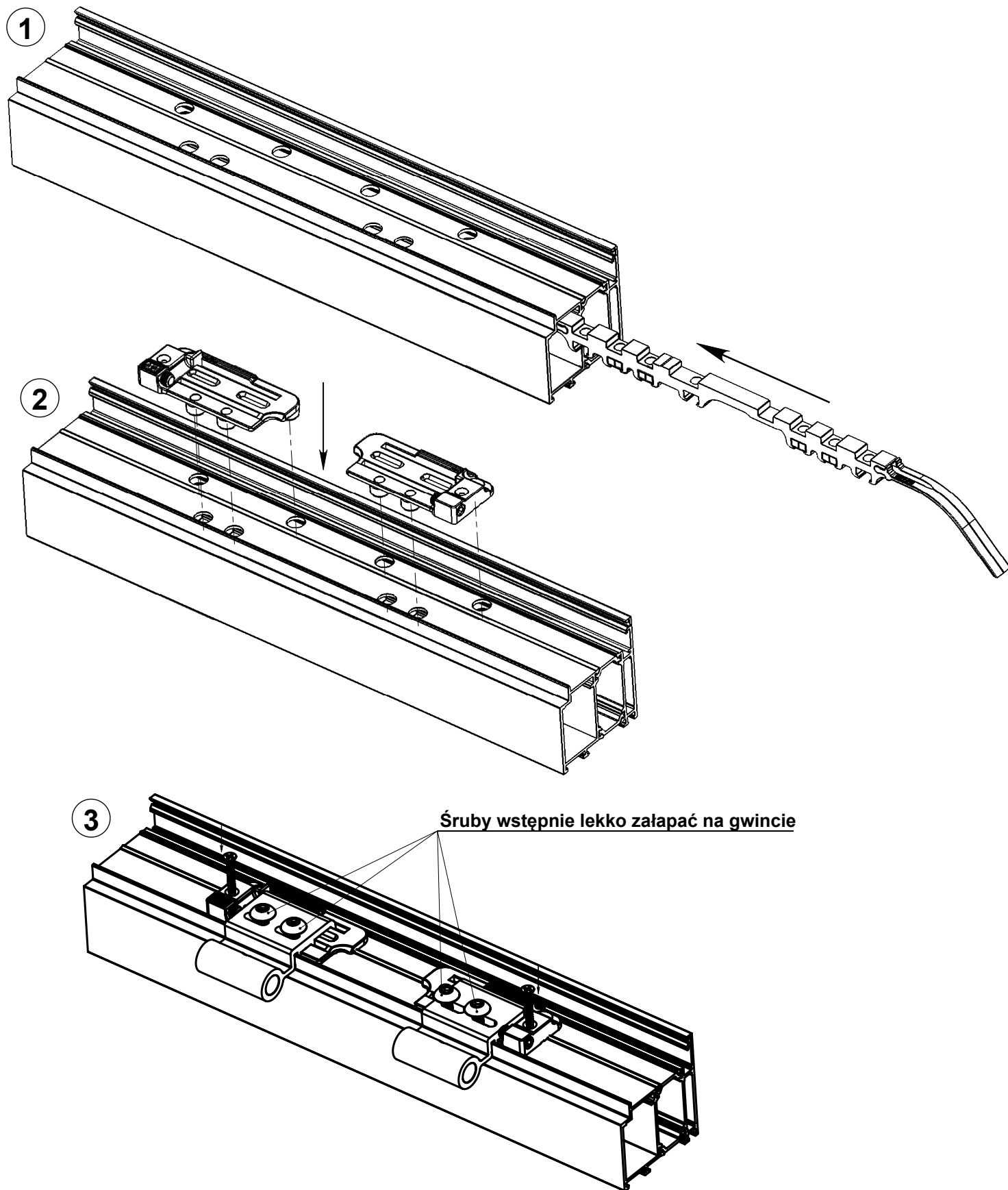
MONTAŻ ZAWIASU ROLKOWEGO WALA

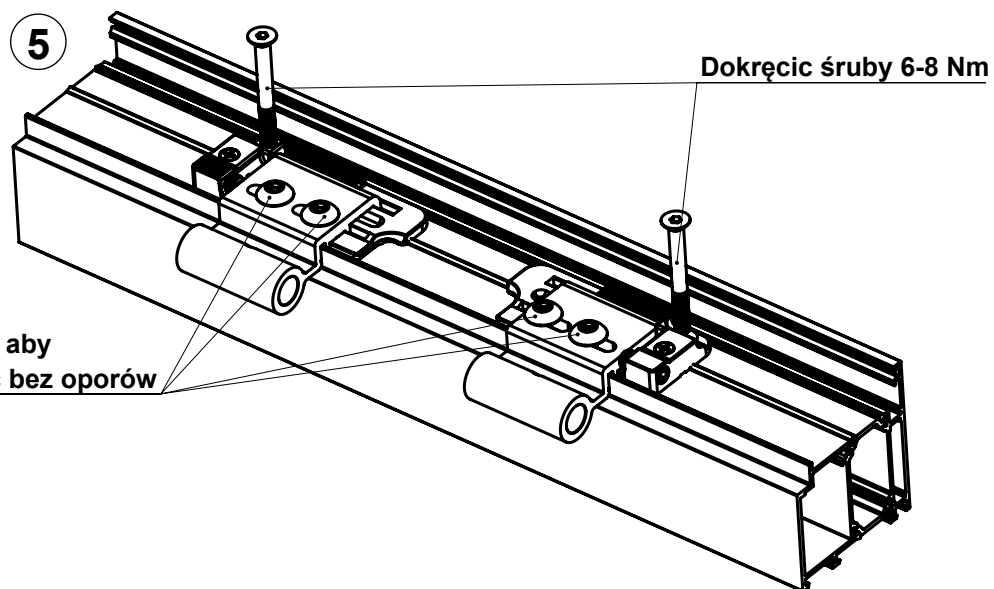
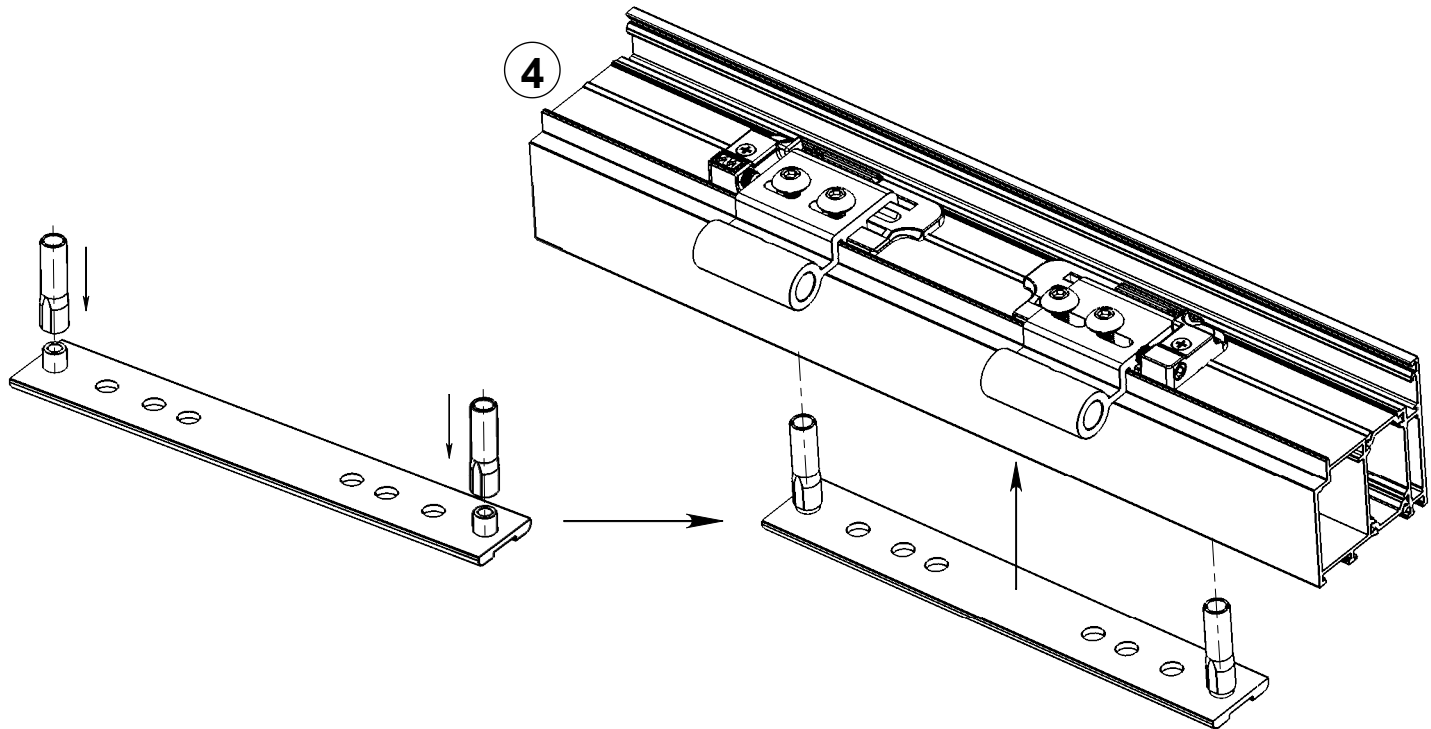
SYSTEM PONZIO PE68, PE78N



Drzwi otwierane do wewnątrz.

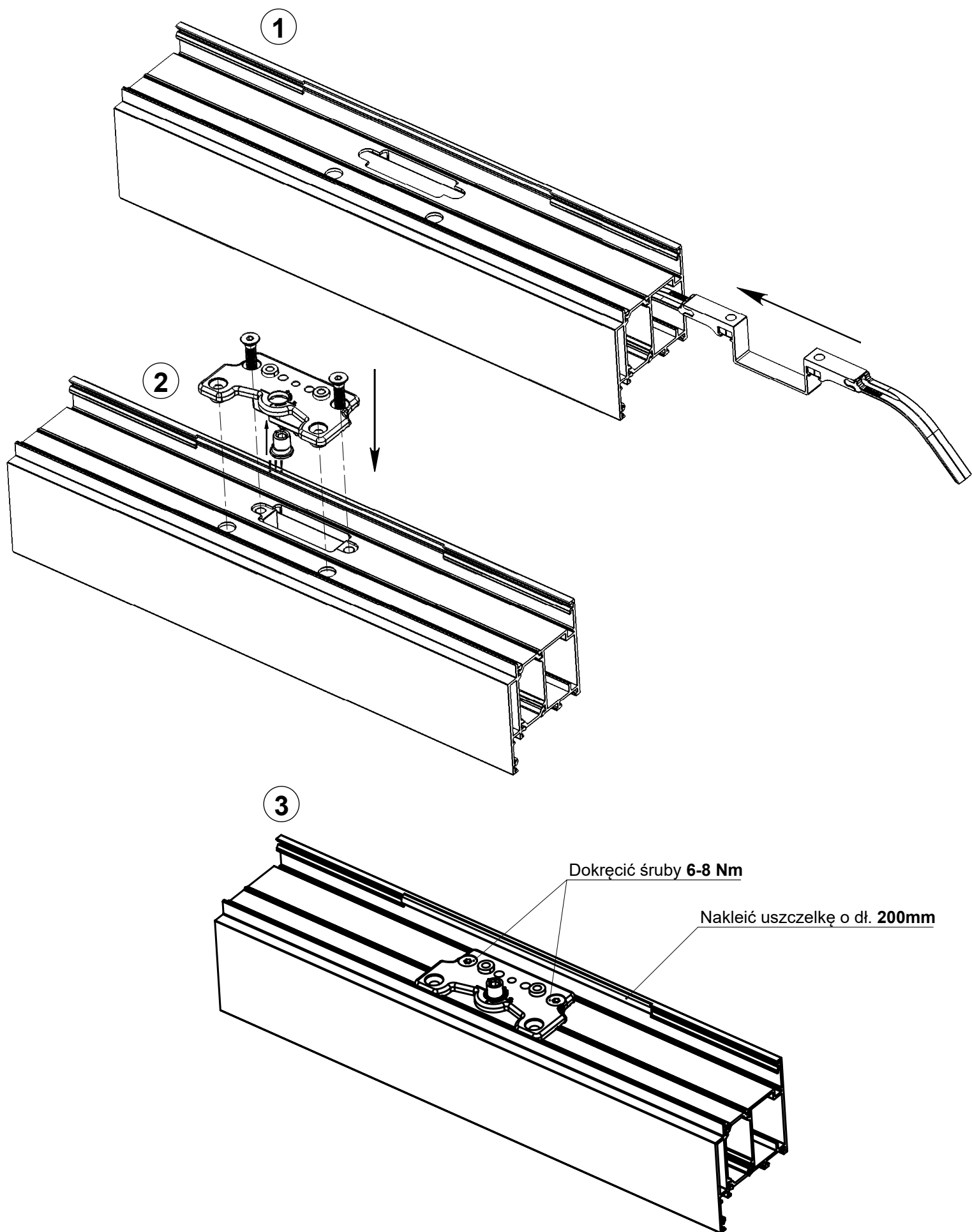
Montaż w ościeżnicy (PE68, PE78N):



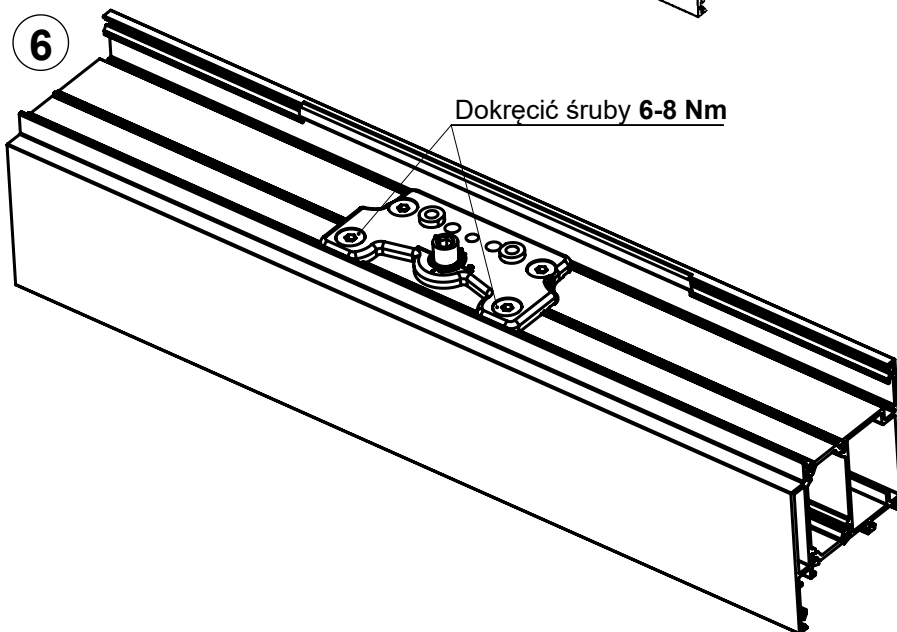
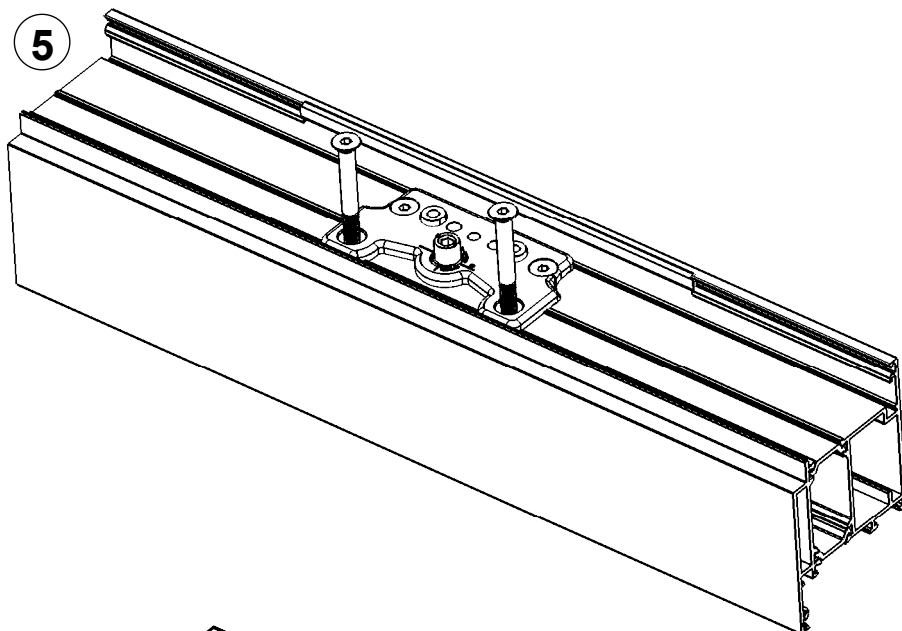
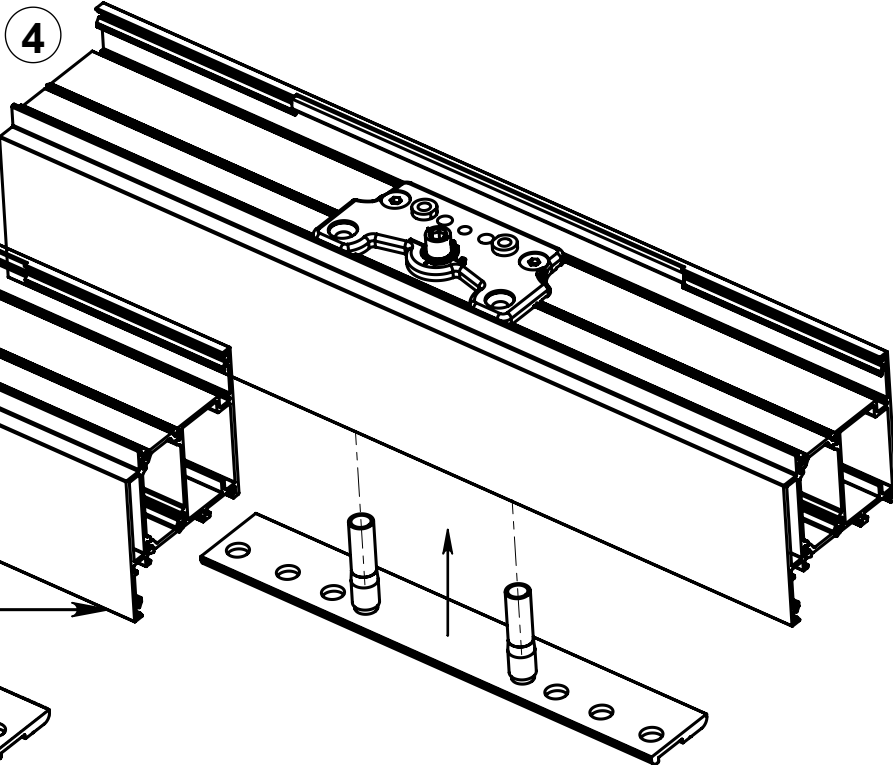


Przykręcić wstępnie, ale nie dokręcać, aby skrzydełka mogły nadal się przesuwać bez oporów

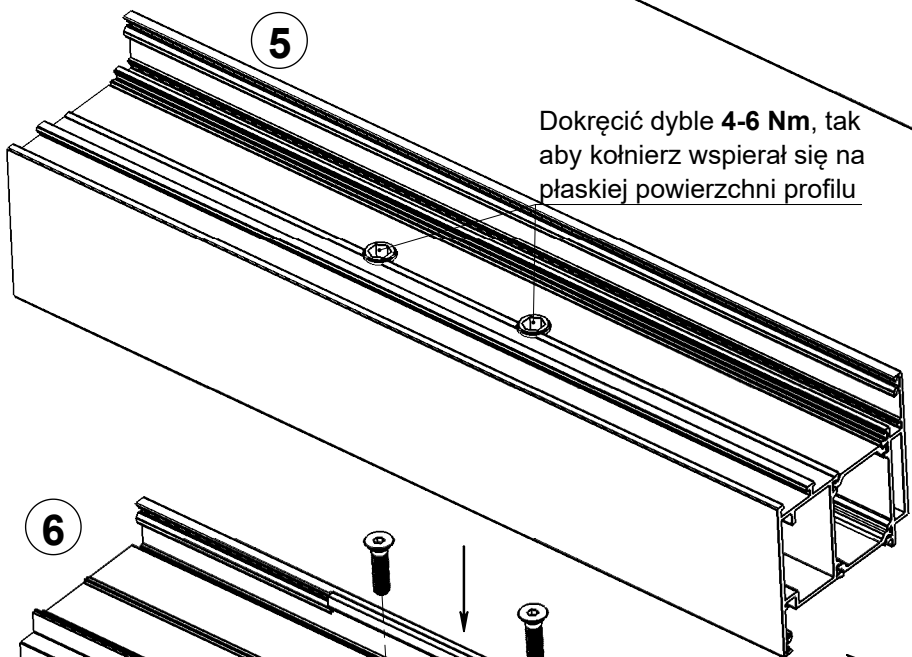
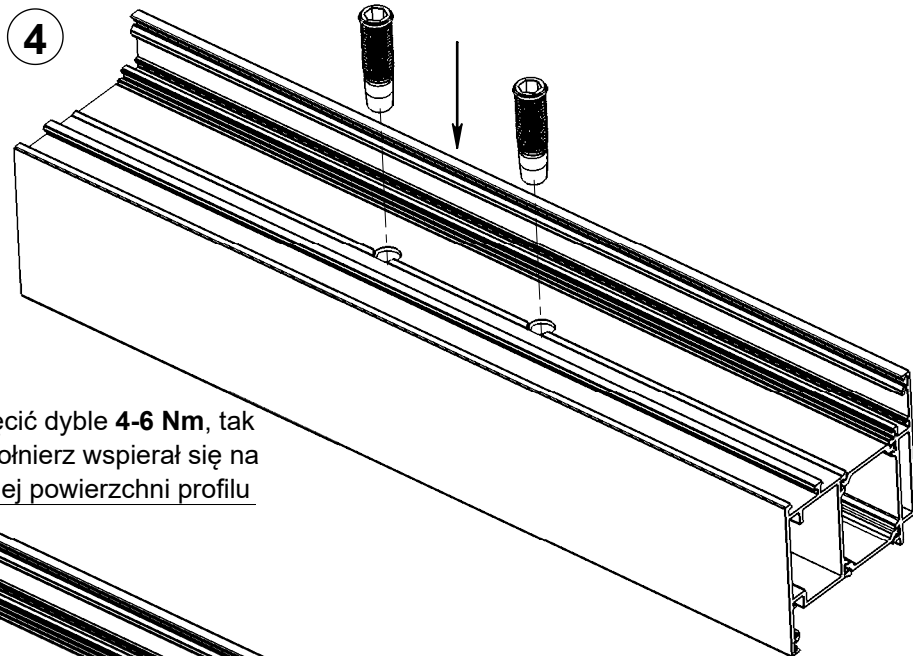
Montaż w skrzydle (PE68, PE78N):



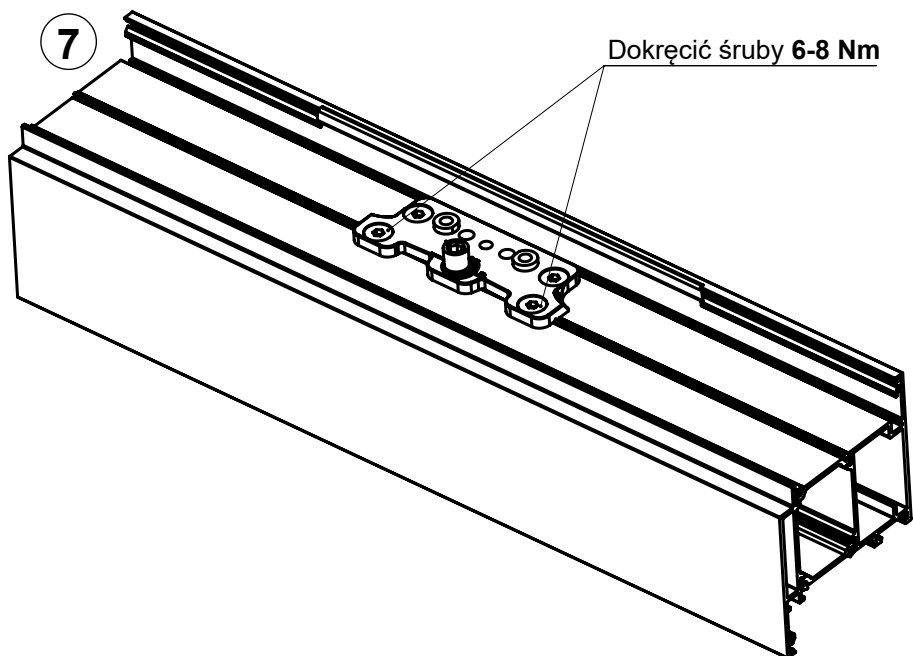
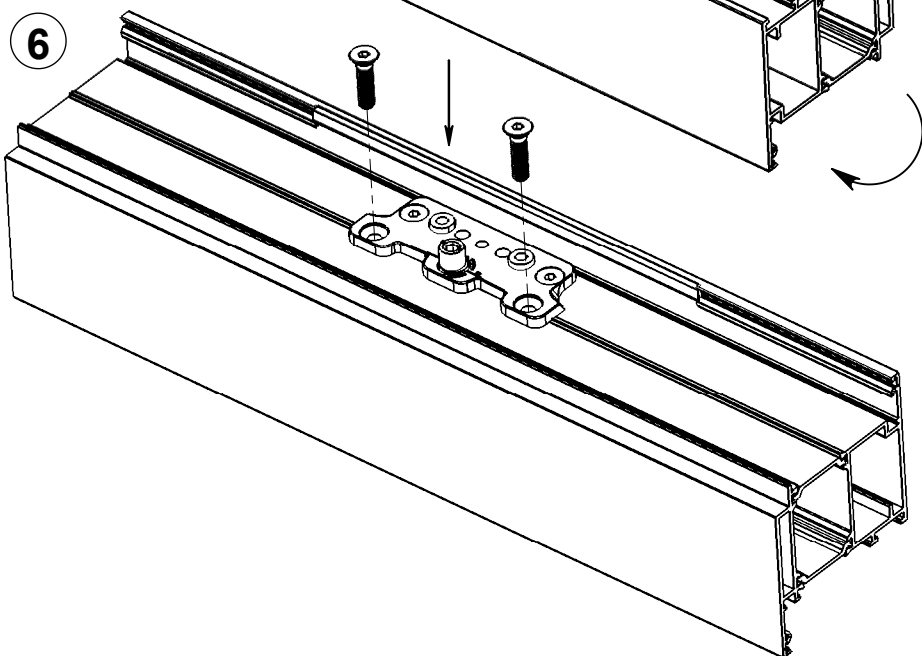
Montaż w skrzydle PE68:



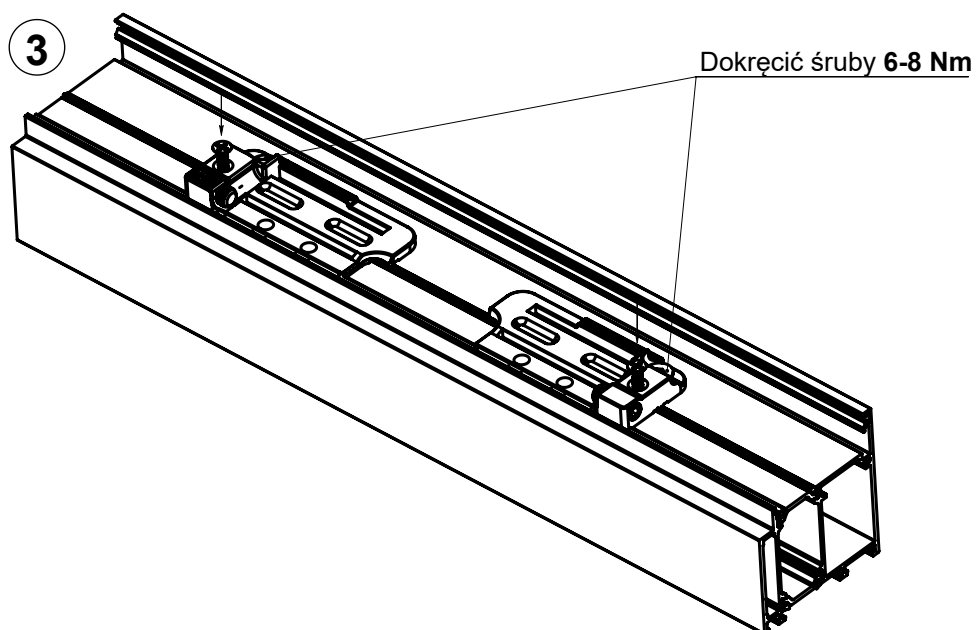
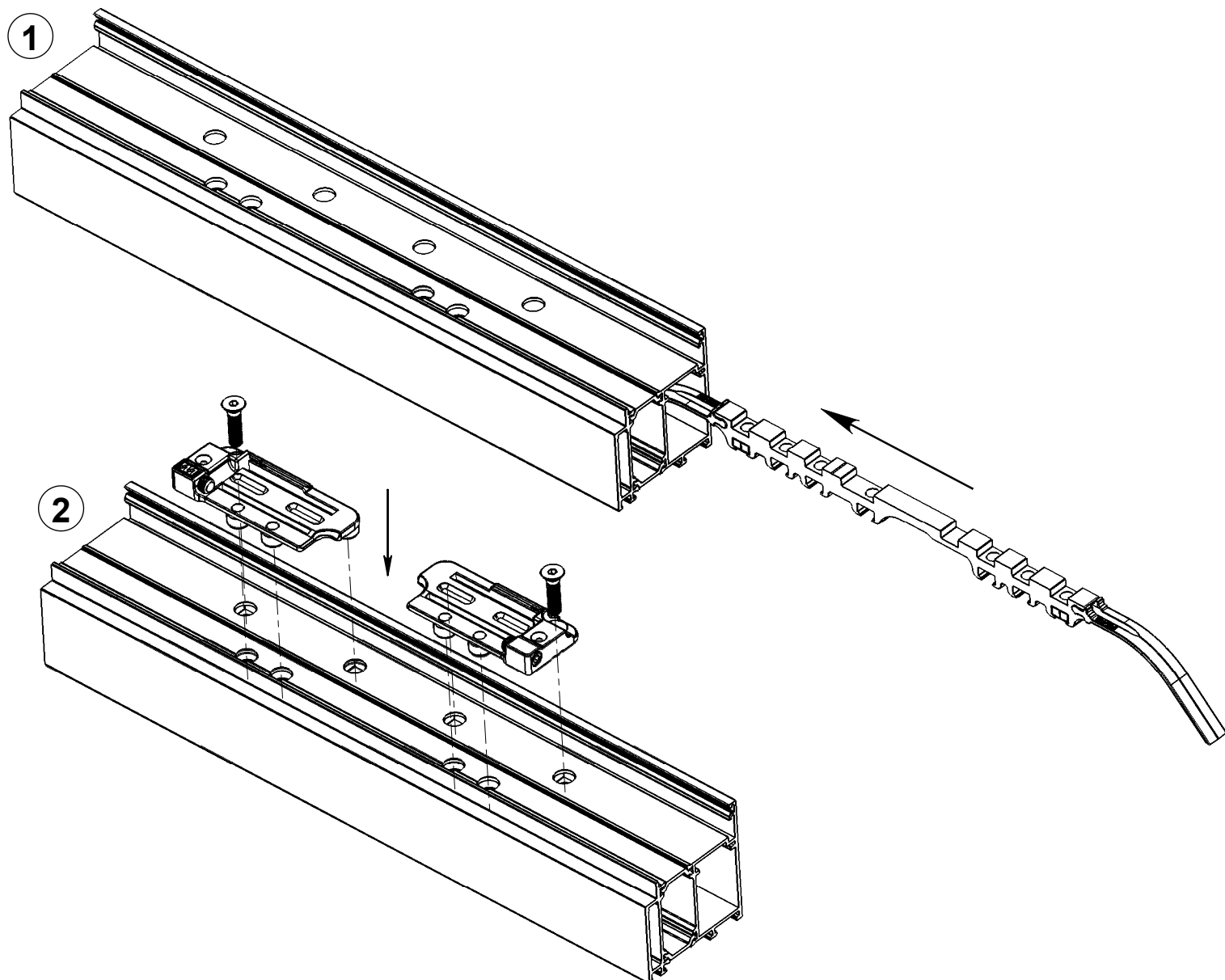
Montaż w skrzydle PE78N:

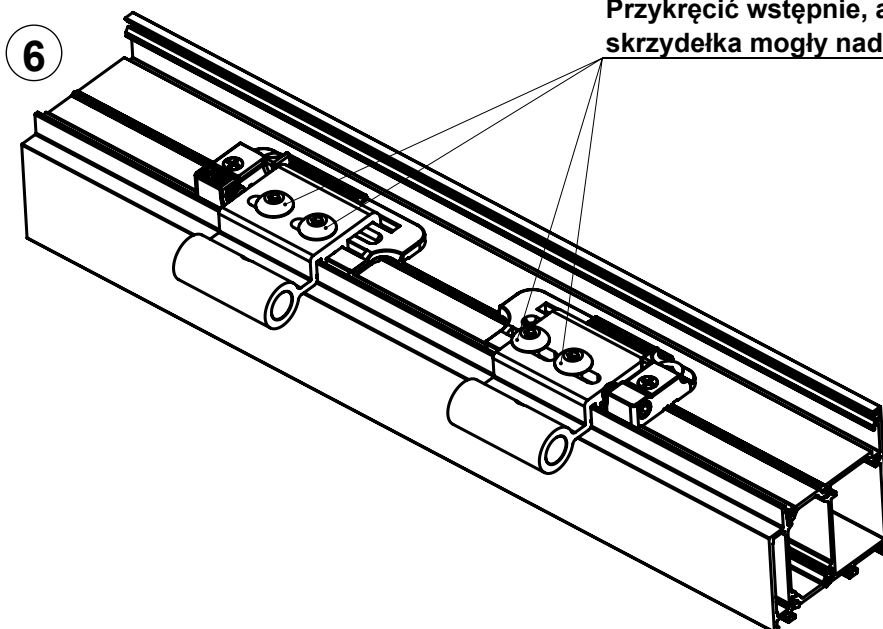
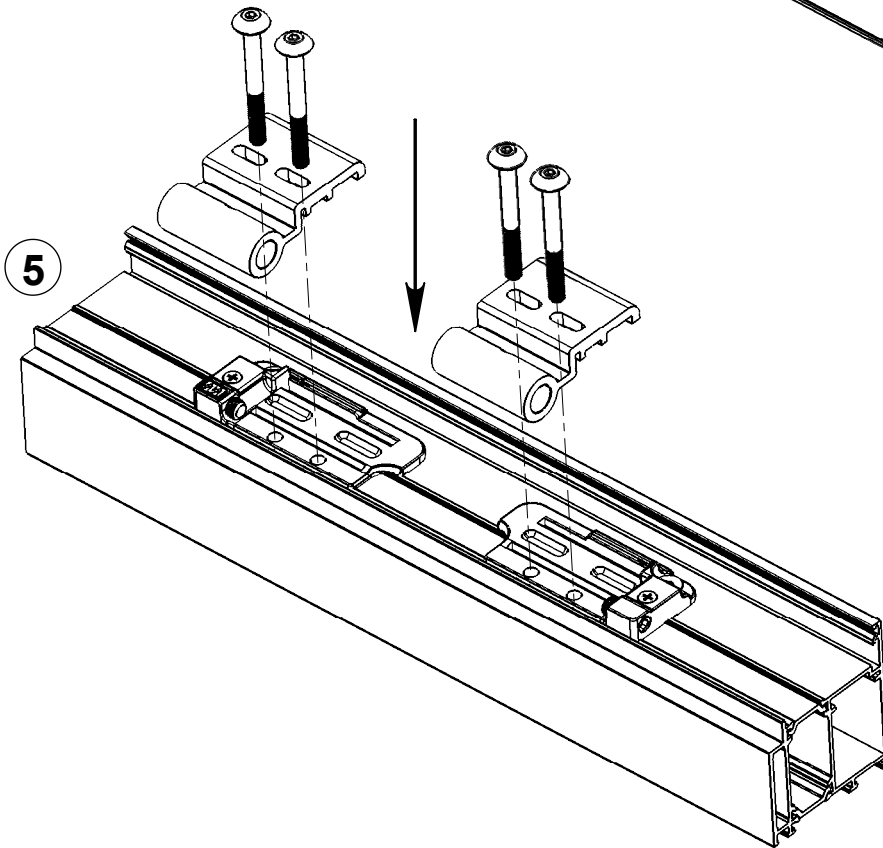
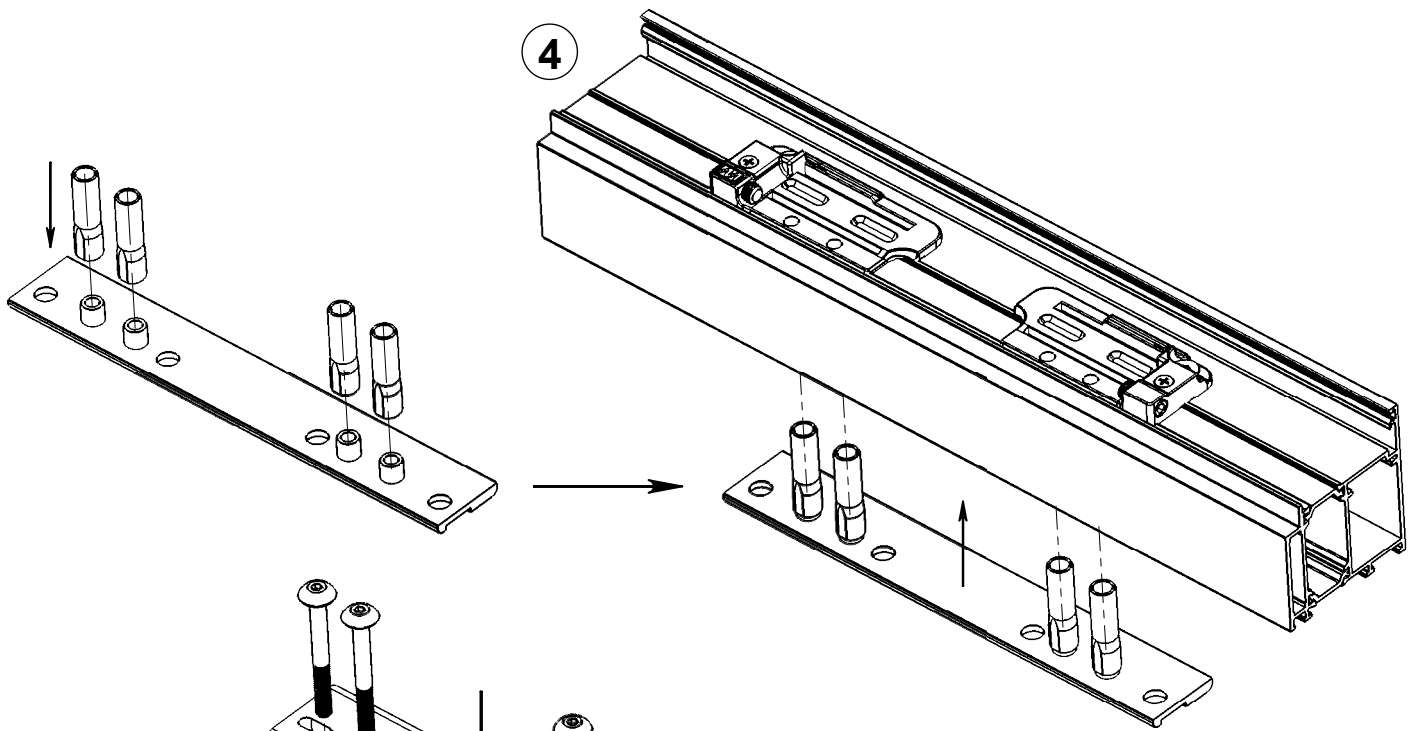


Dokręcić dyble 4-6 Nm, tak aby kołnierz wspierał się na płaskiej powierzchni profilu



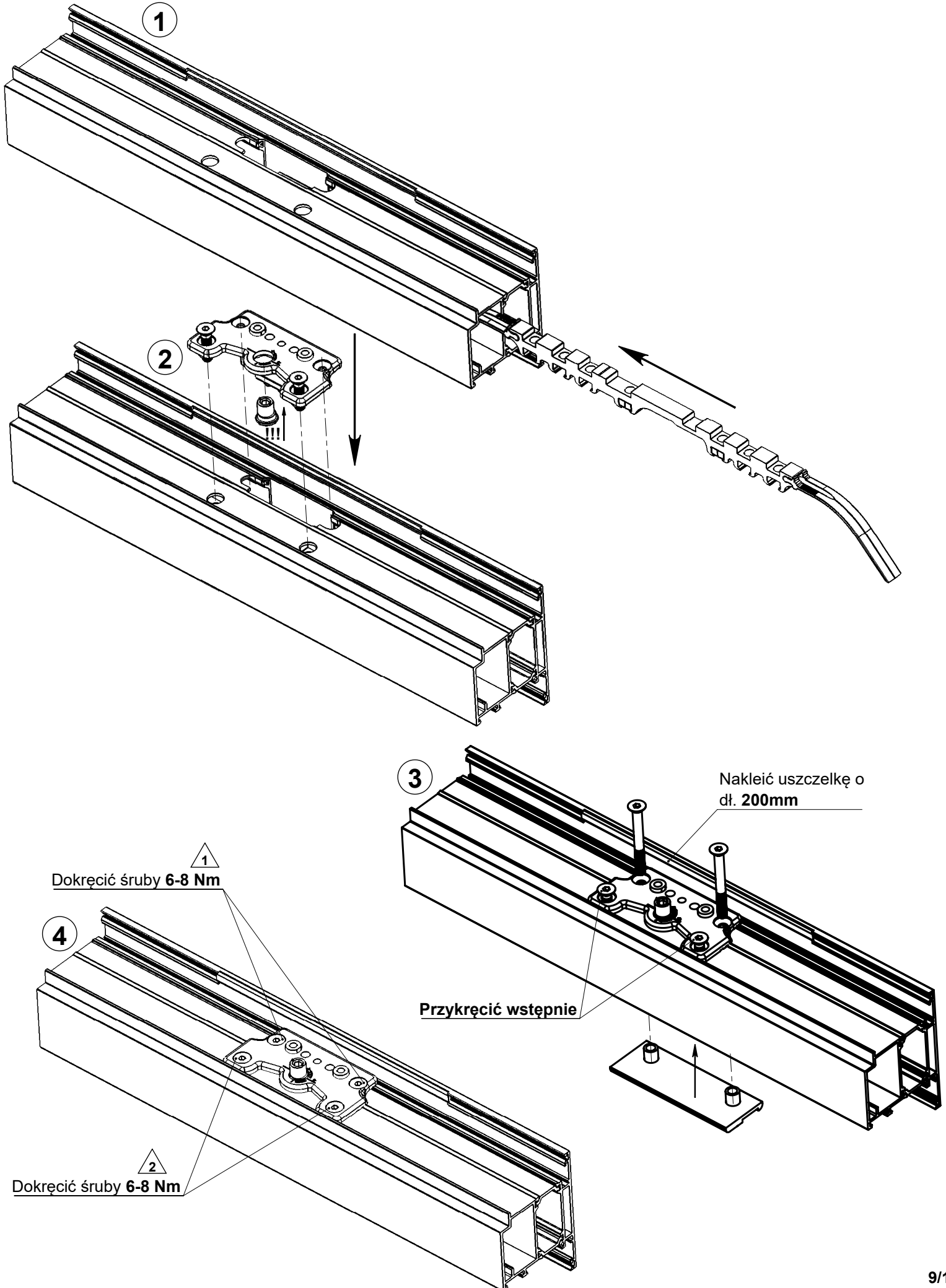
Drzwi otwierane na zewnątrz.





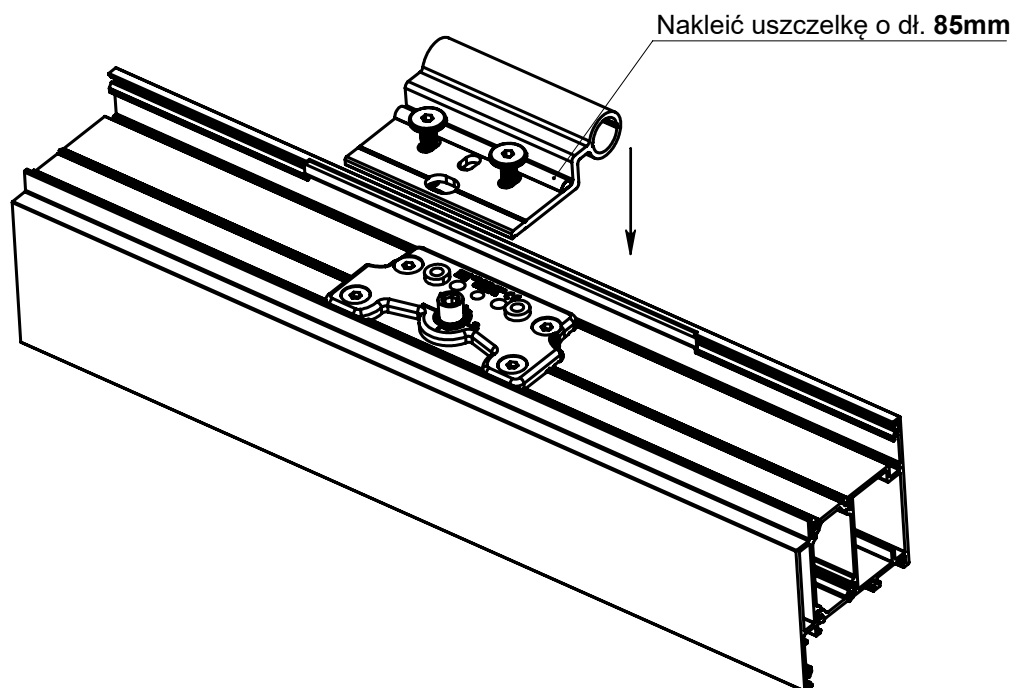
Przykręcić wstępnie, ale nie dokręcać, aby skrzydełka mogły nadal się przesuwać bez oporów

Montaż w skrzydle (PE68, PE78N):

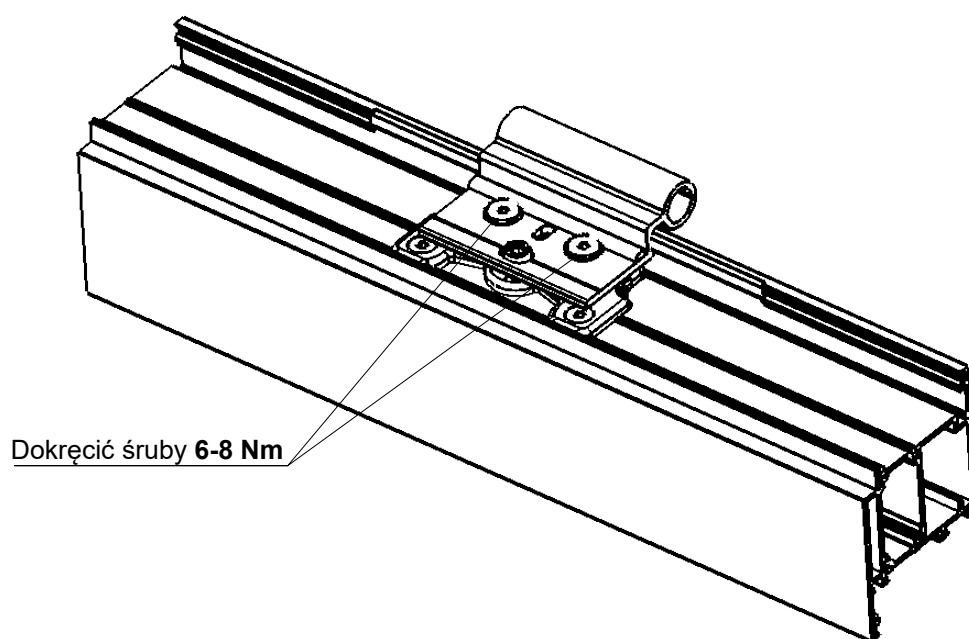


Montaż końcowy skrzydła z ościeżnicą.

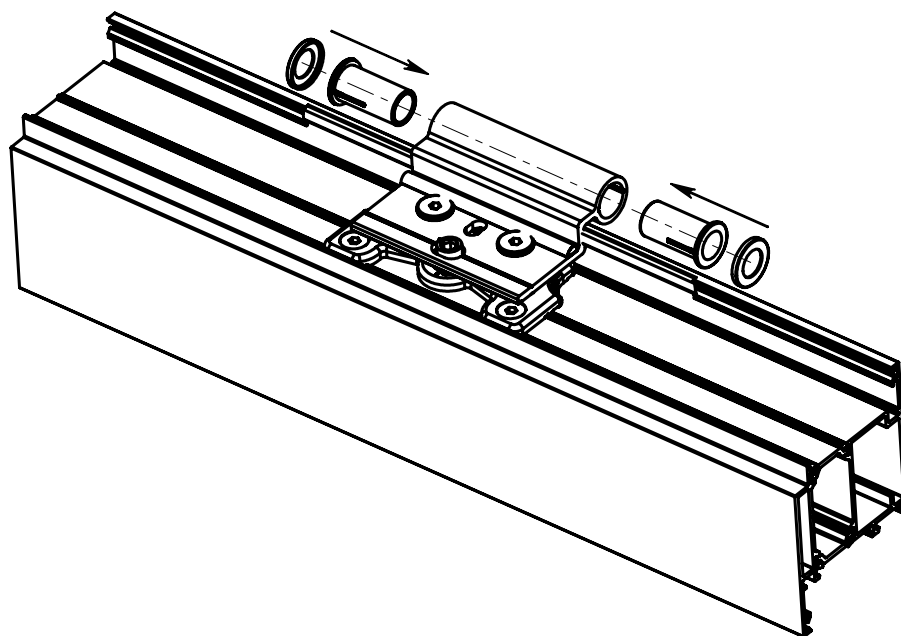
1

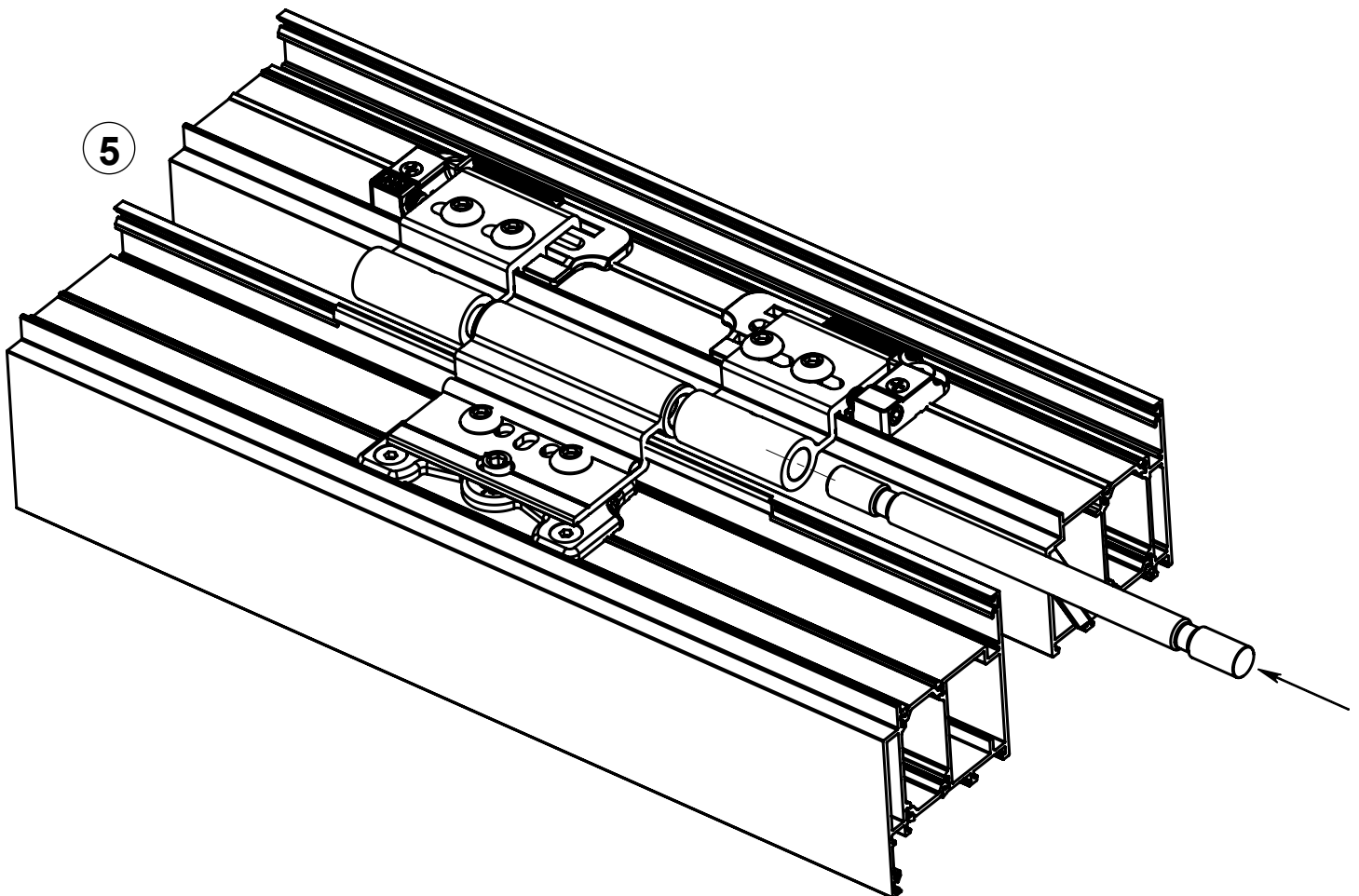
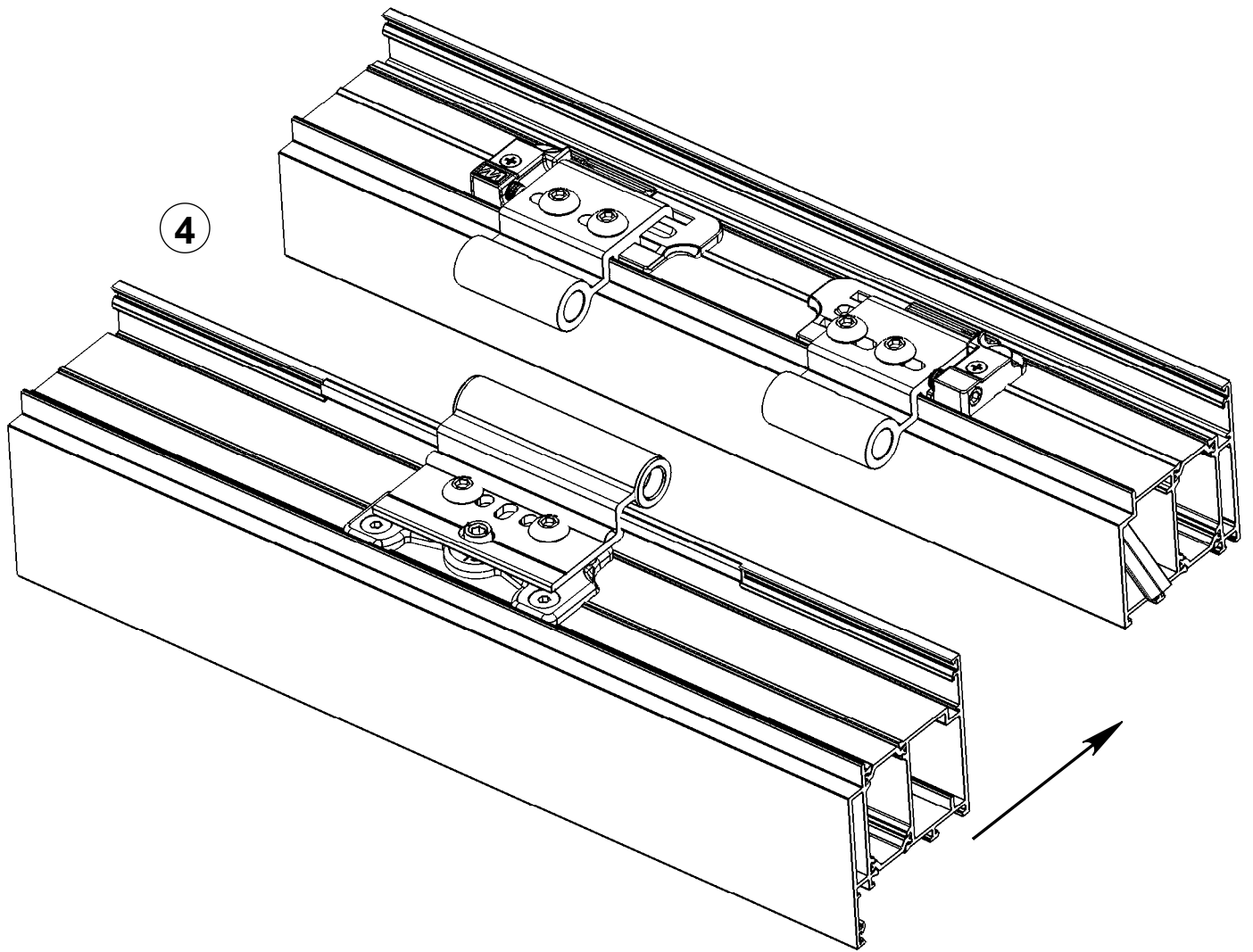


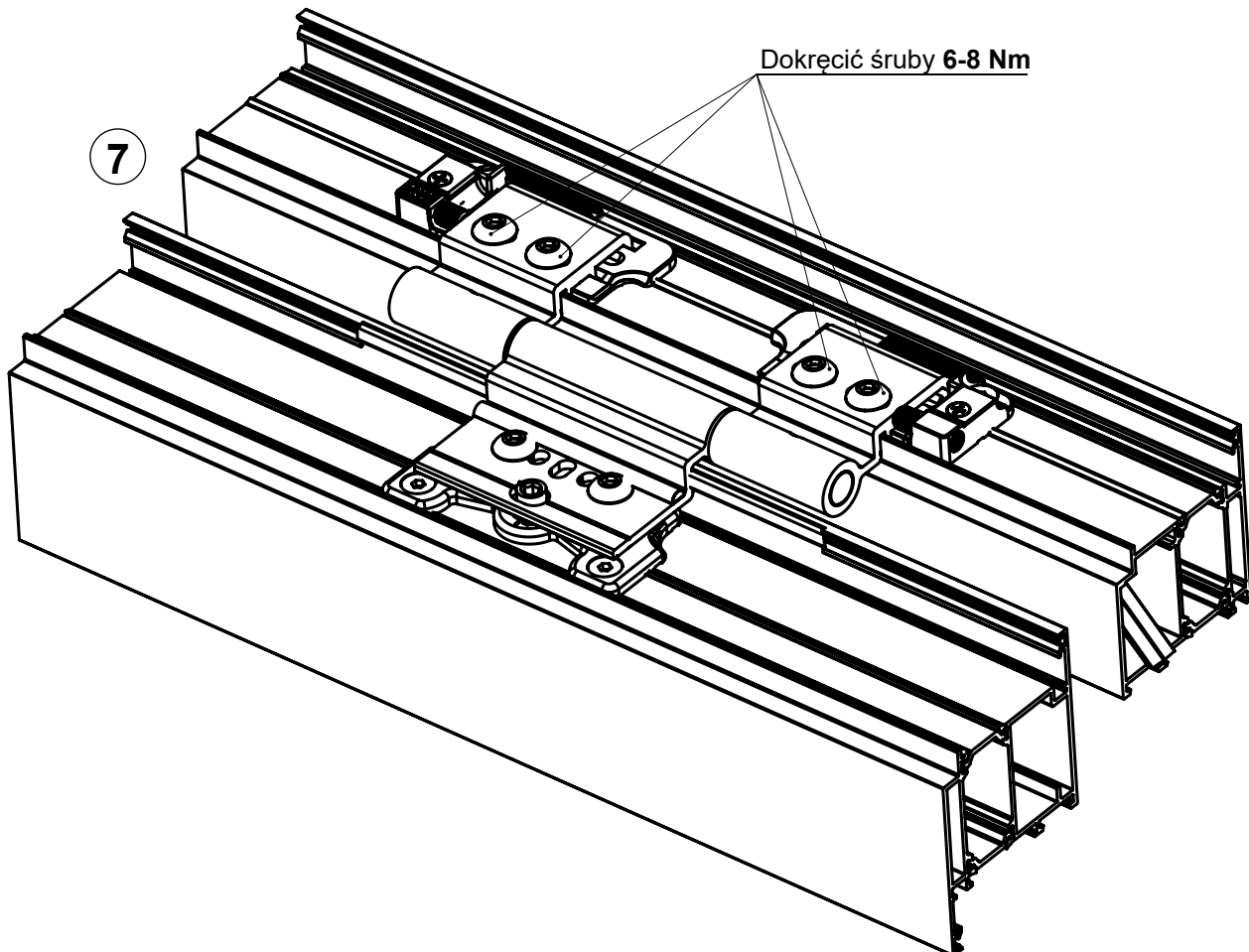
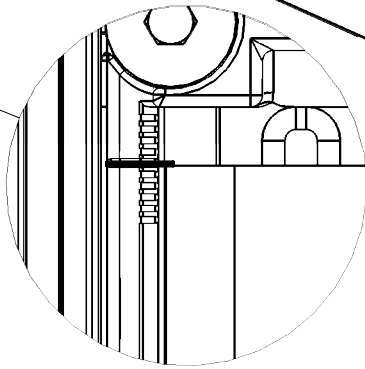
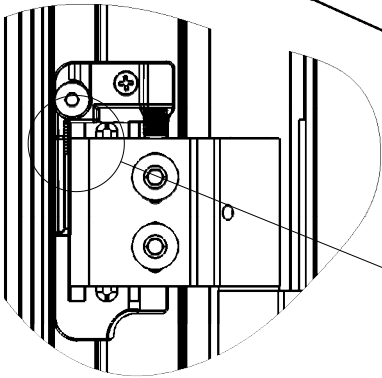
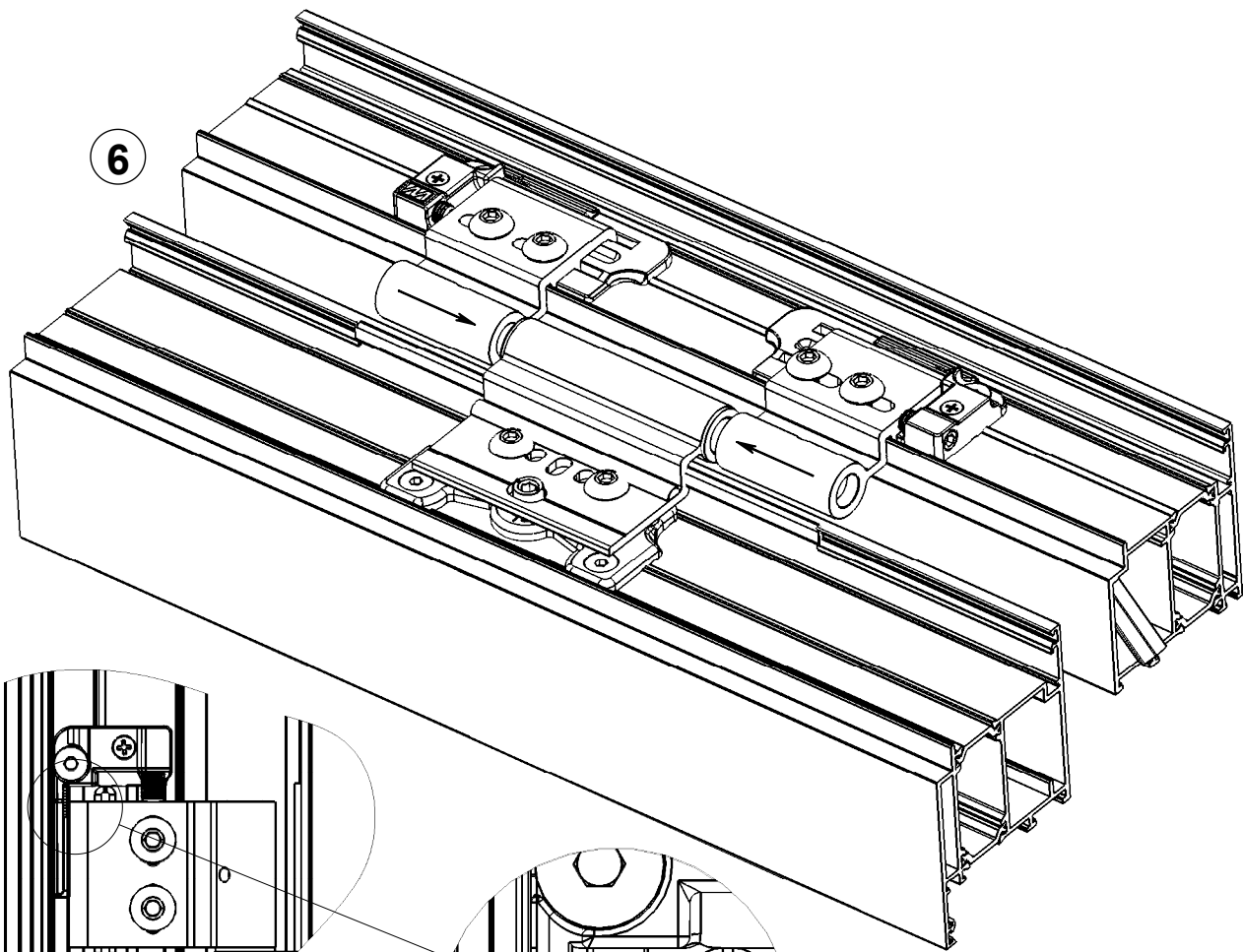
2



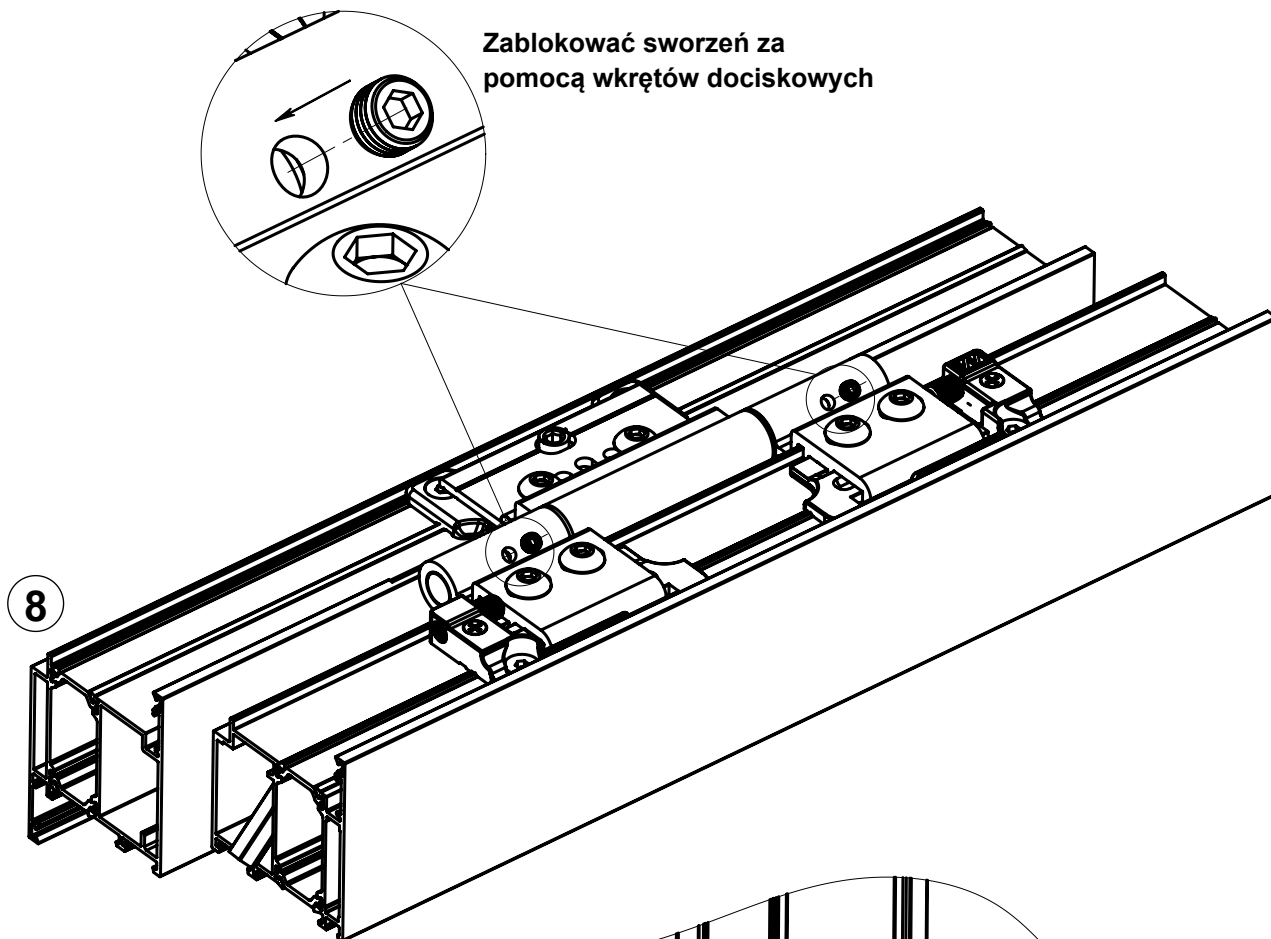
3







Zablokować sworznię za pomocą wkrętów dociskowych



Po zablokowaniu sworznia wykręcić górny wkręt dociskowy z podstaw skrzydeł!

