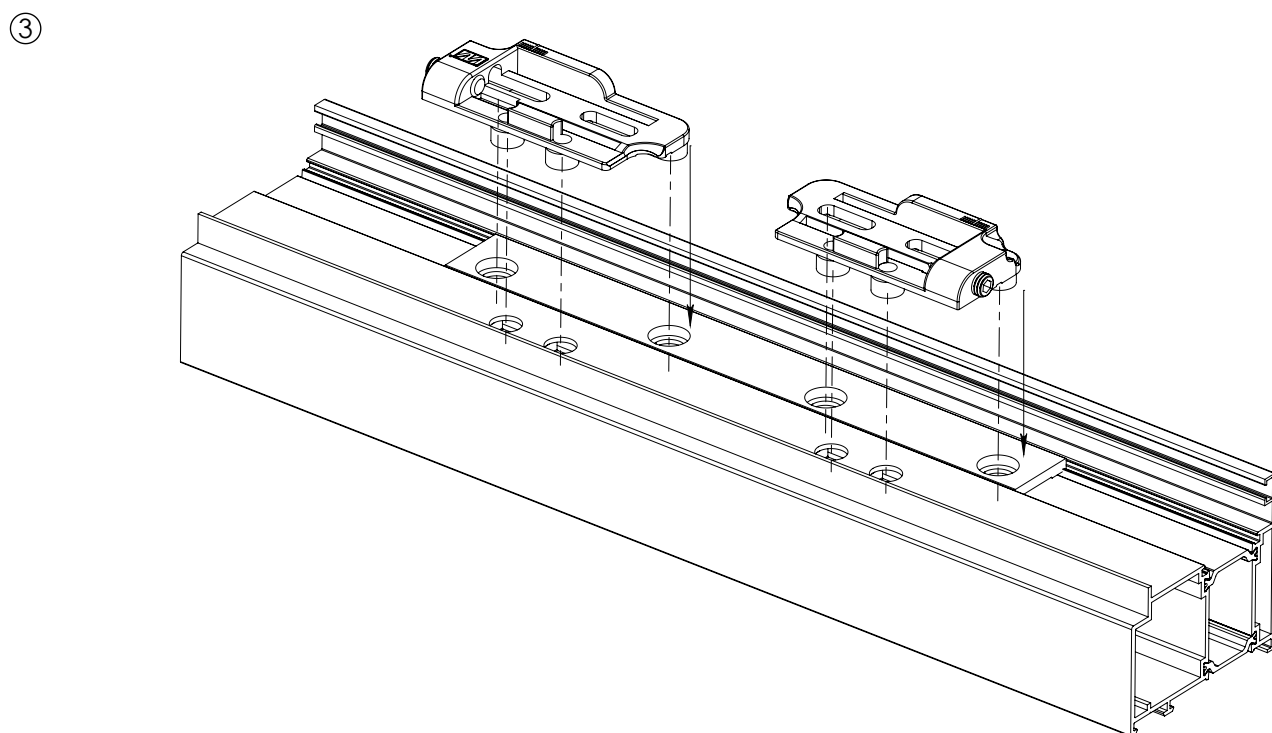
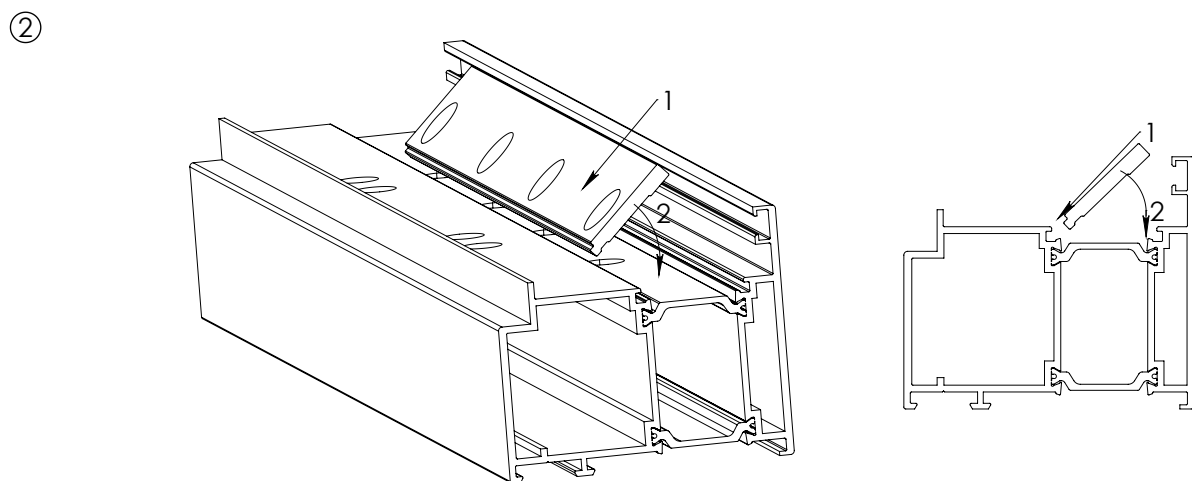
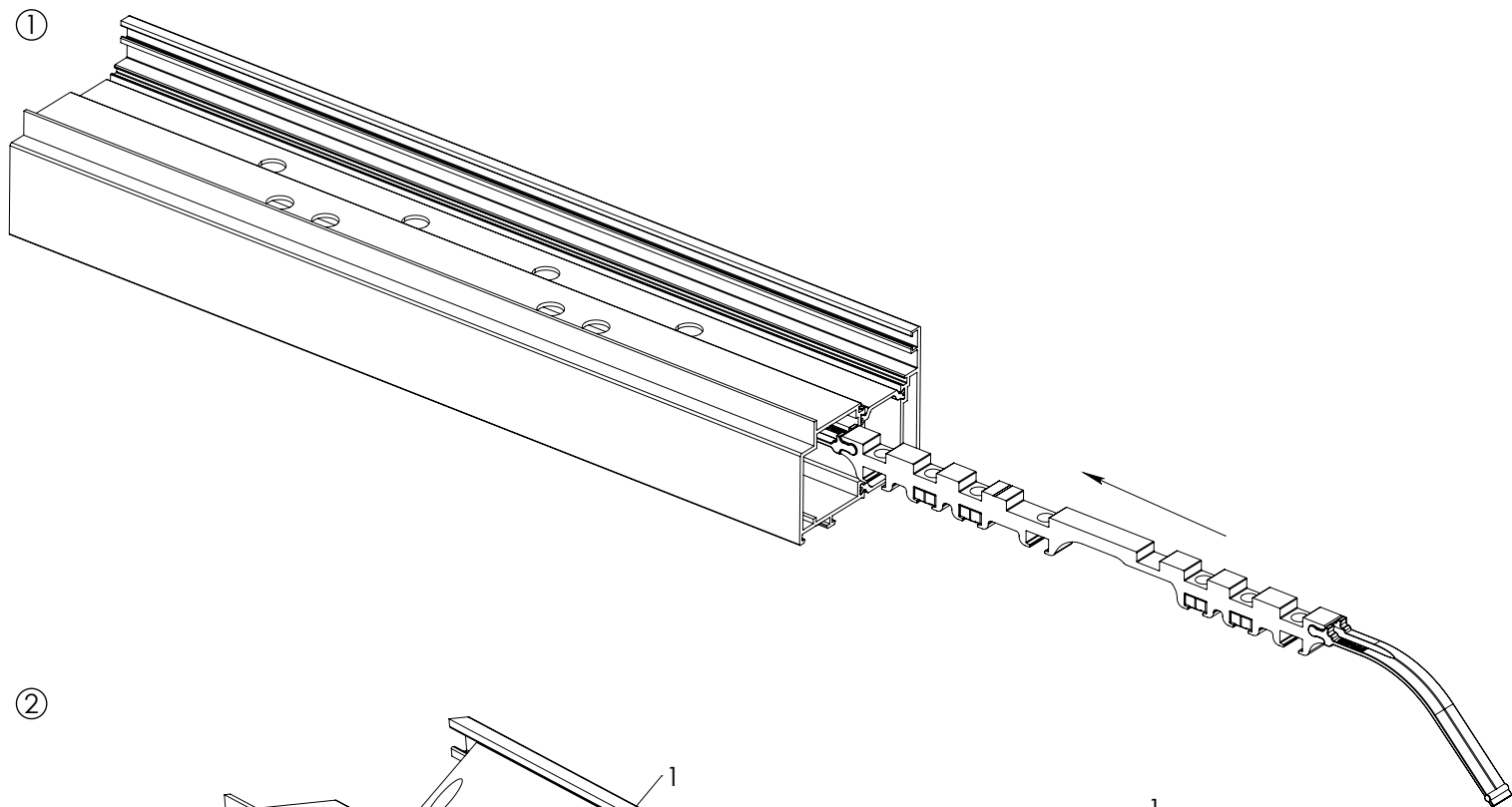


**MONTAŻ ZAWIASU ROLKOWEGO WR WALA**  
*ROLLER HINGE WR WALA MANUAL*

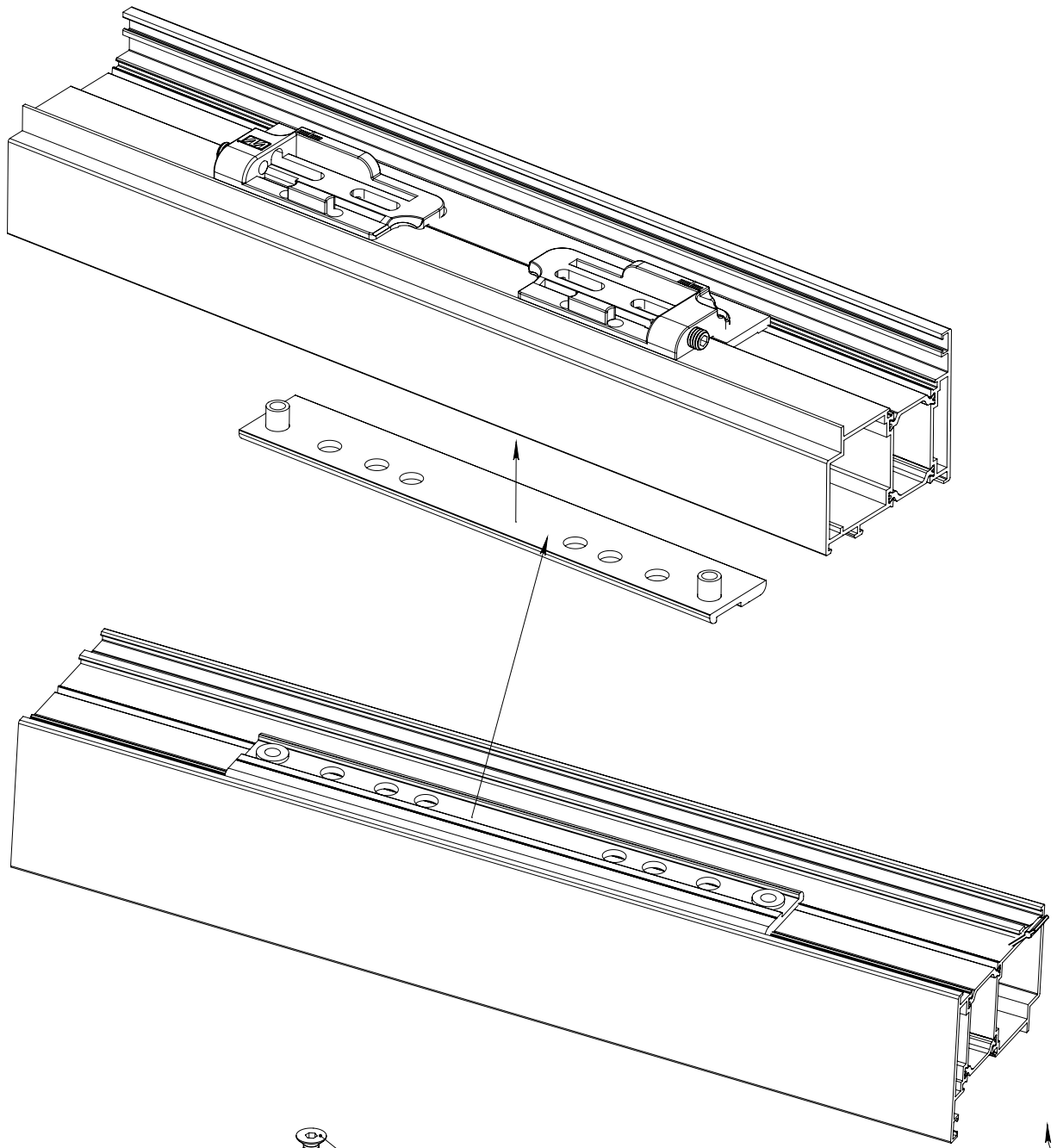
**DRZWI OTWIERANE DO WEWNĄTRZ**  
*DOOR OPENING INWARD*  
**SYSTEM TM77 PANDOOR**



**Montaż w ościeżnicy: (zabudowa indywidualna)**  
*Frame (individual assembly)*

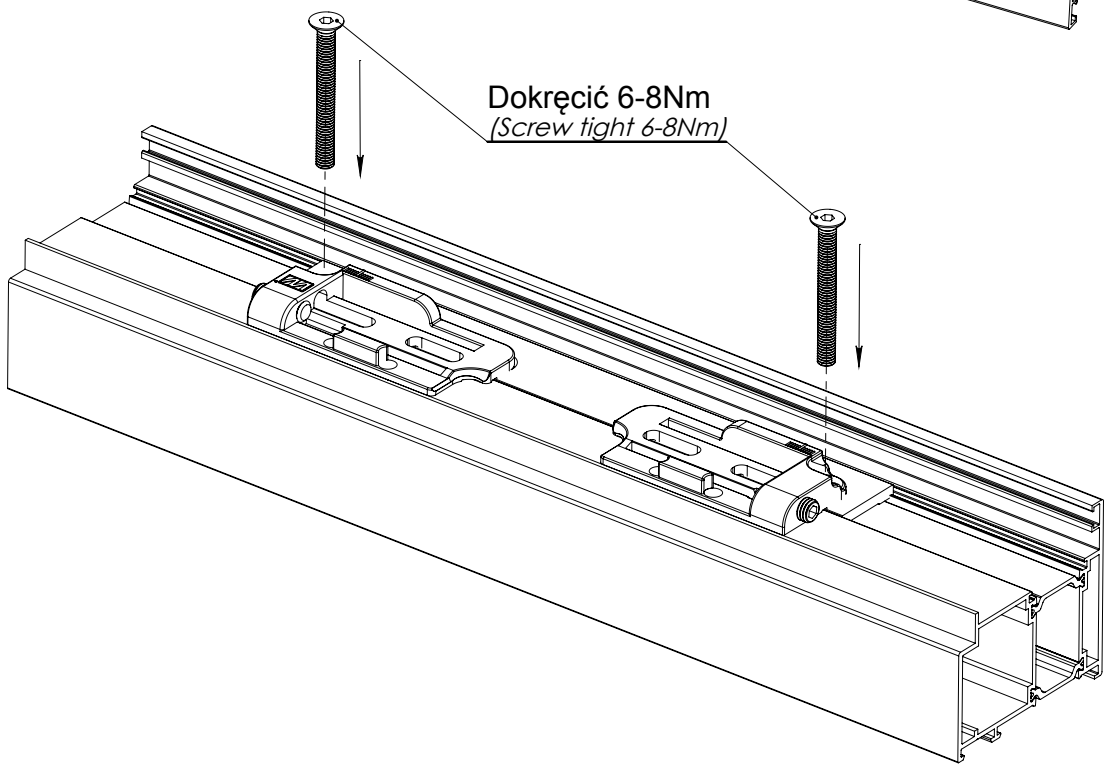


④

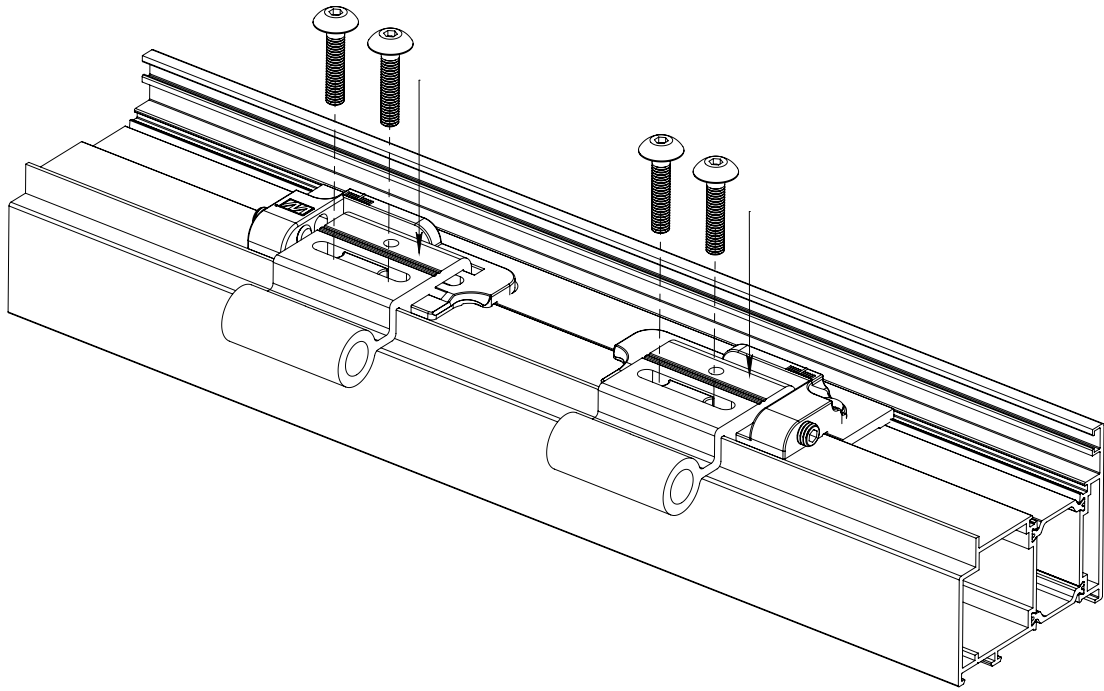


180°

⑤

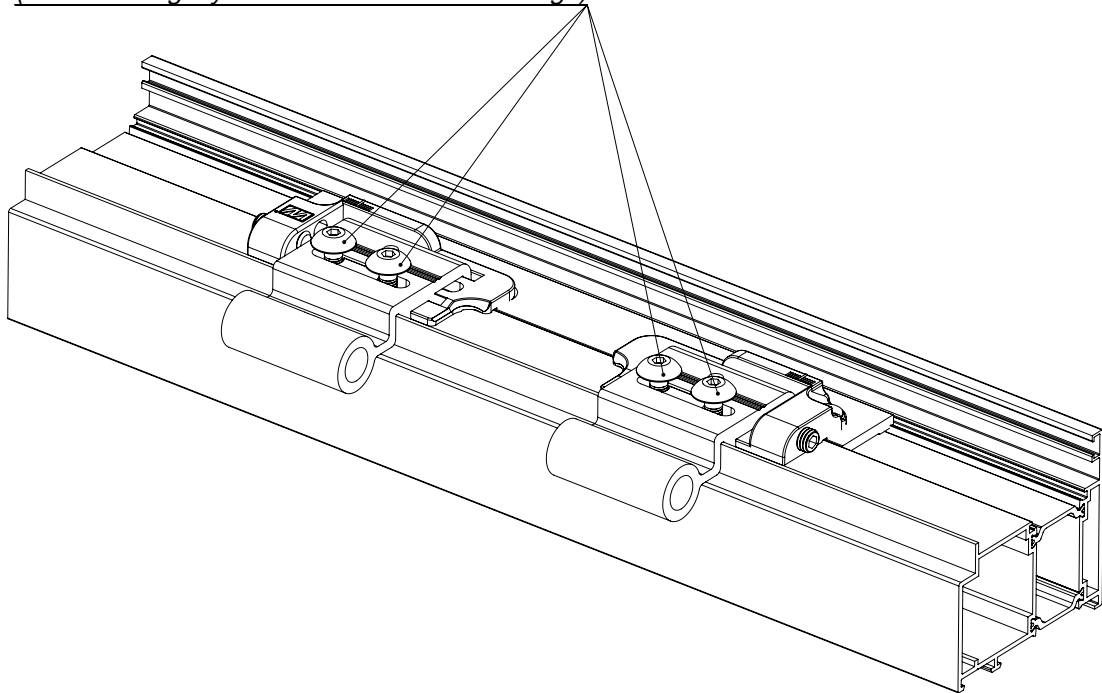


6

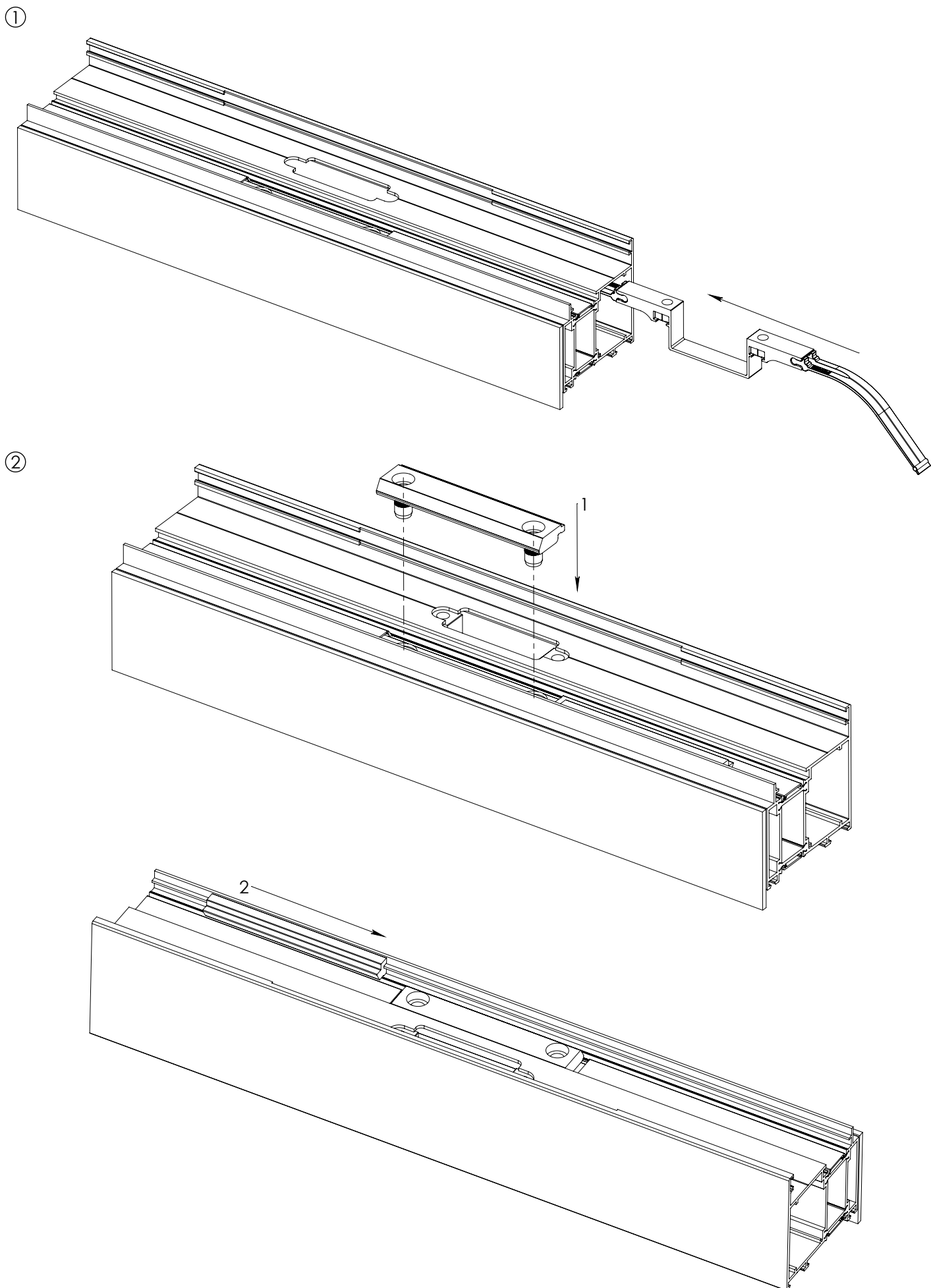


7

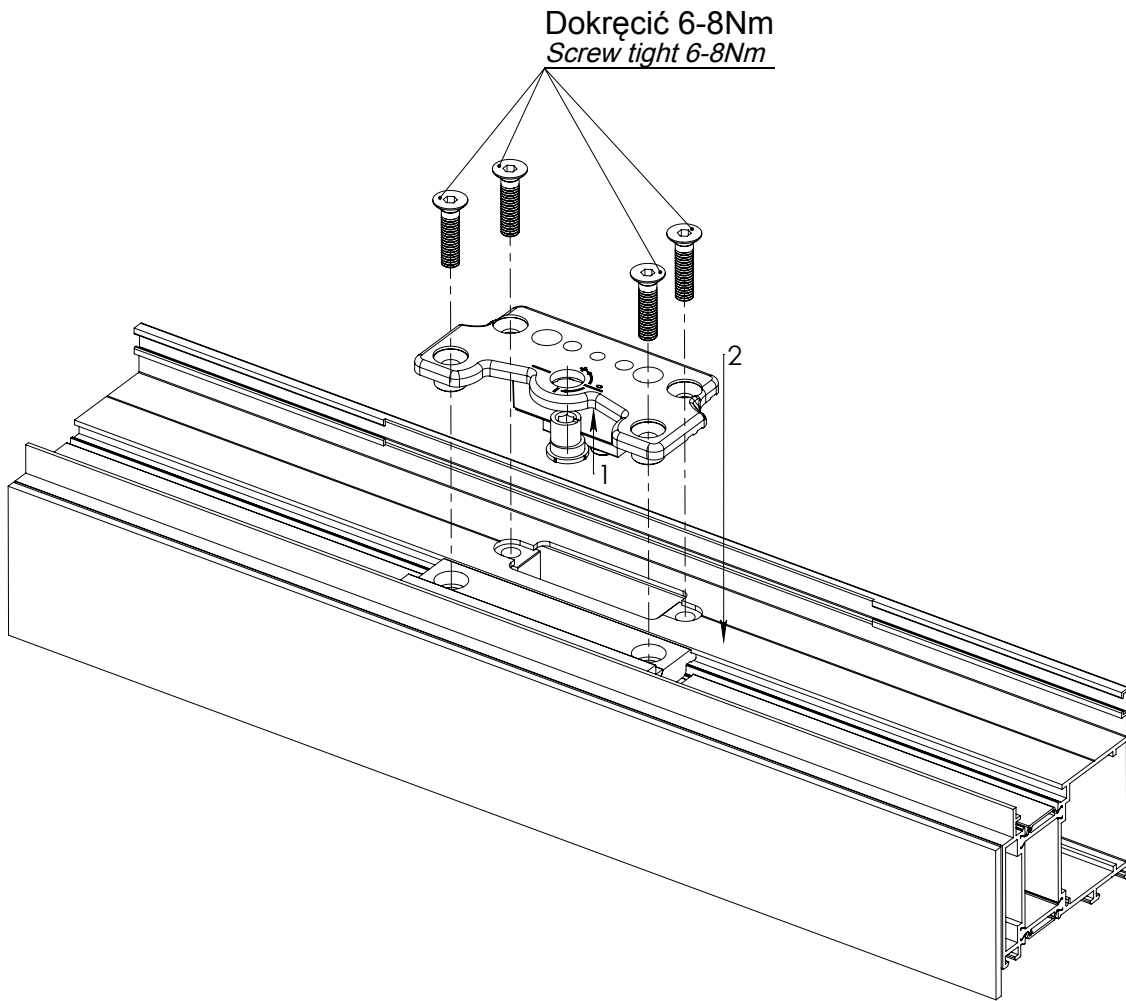
Przykręcić, ale nie dokręcać do oporu,  
aby skrzydełka mogły się przesuwać  
*(Screw on slightly to enable movement of wings)*



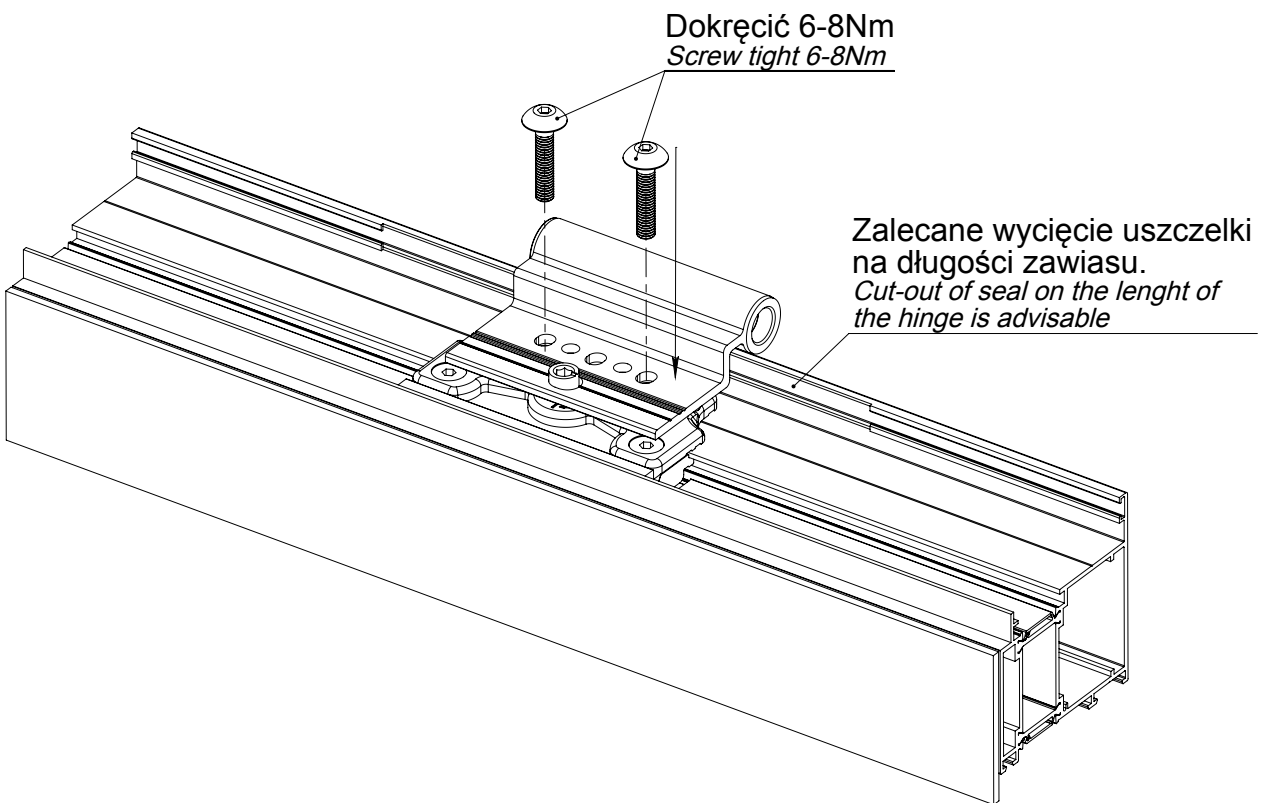
# Montaż w skrzydle drzwi: Door assembly:



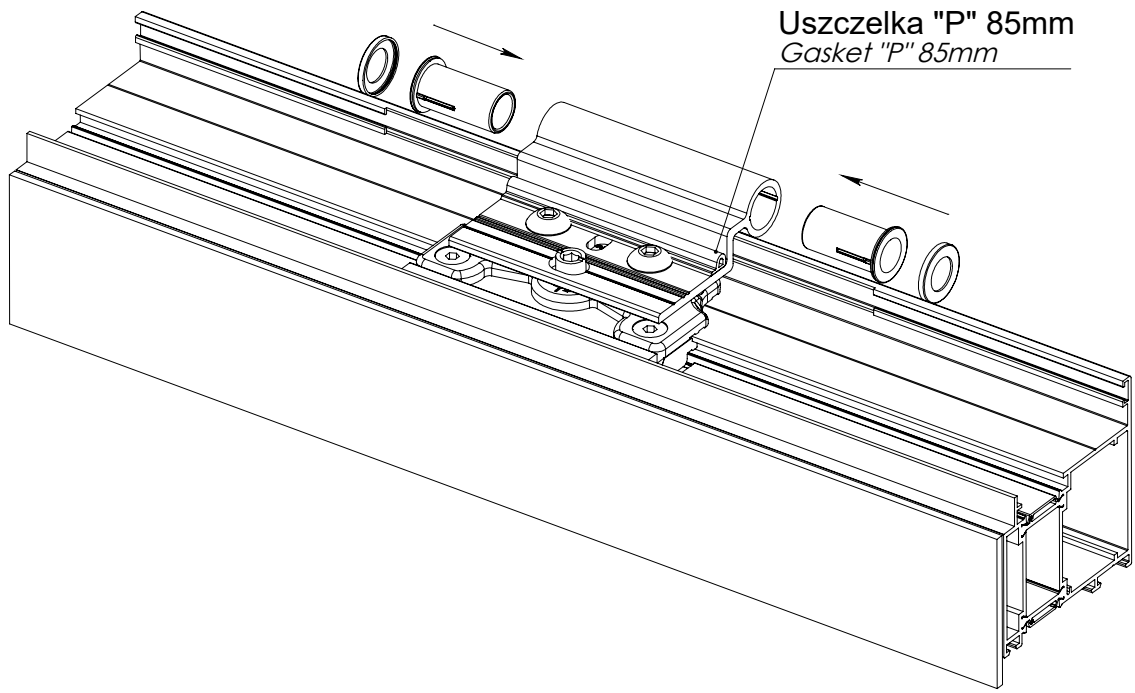
③



④

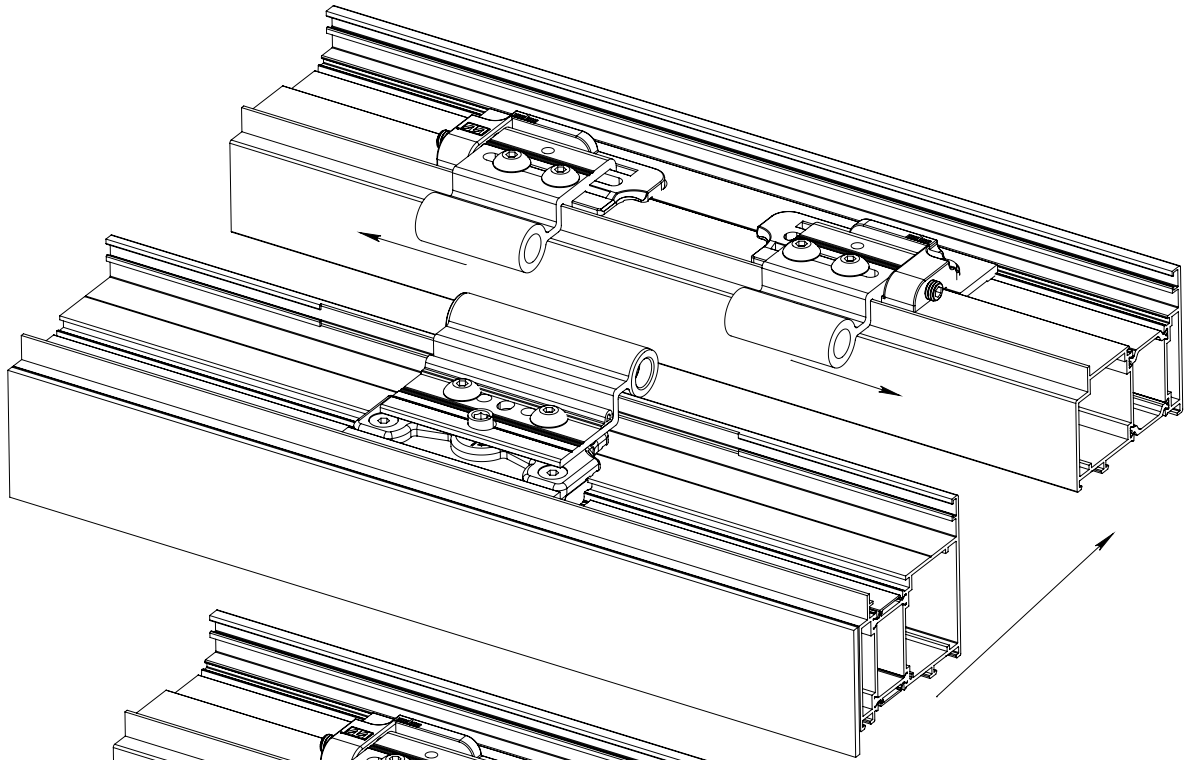


5

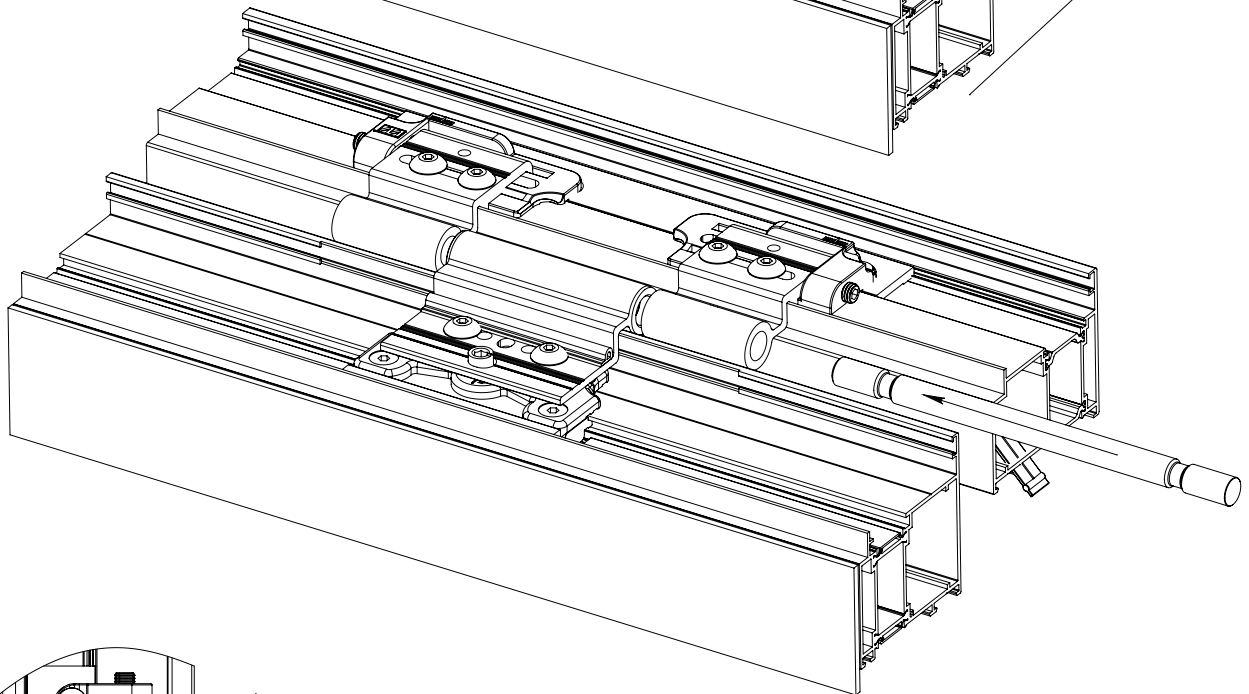


**Montaż końcowy skrzydła z ościeżnicą:**  
*Final assembly door with frame:*

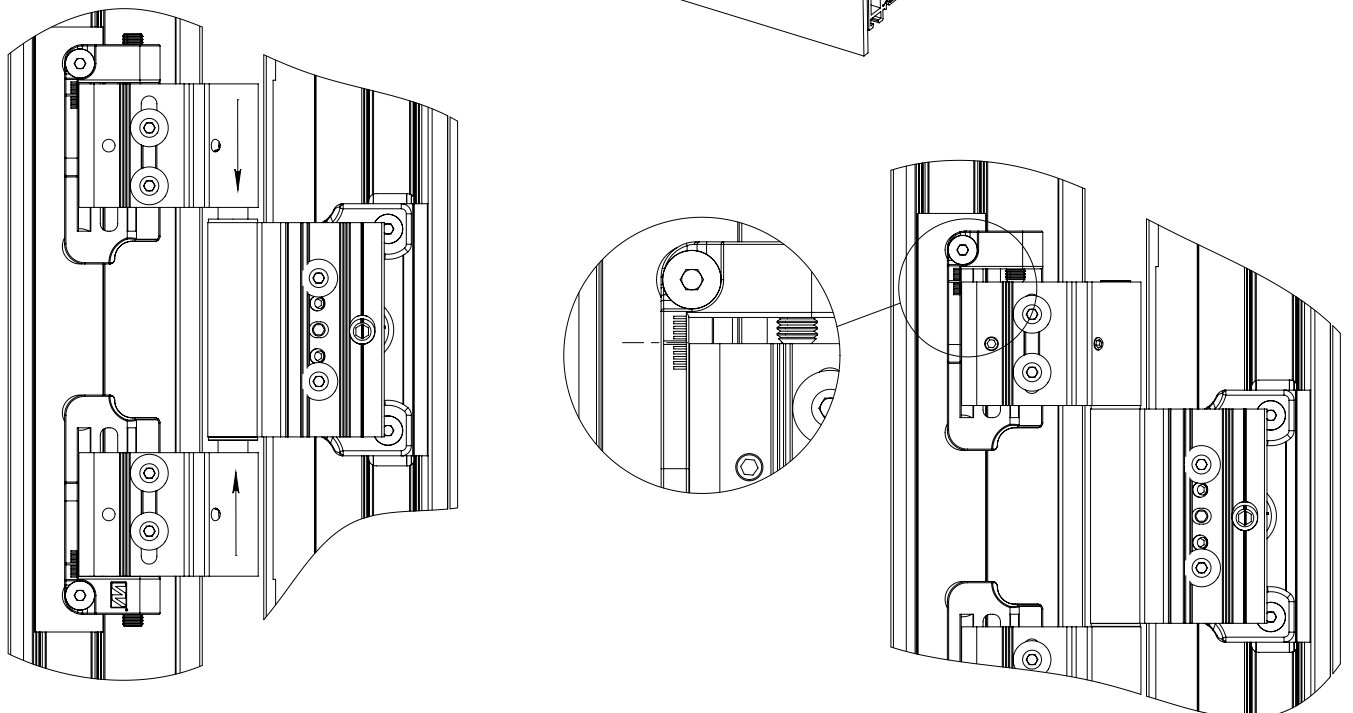
①



②

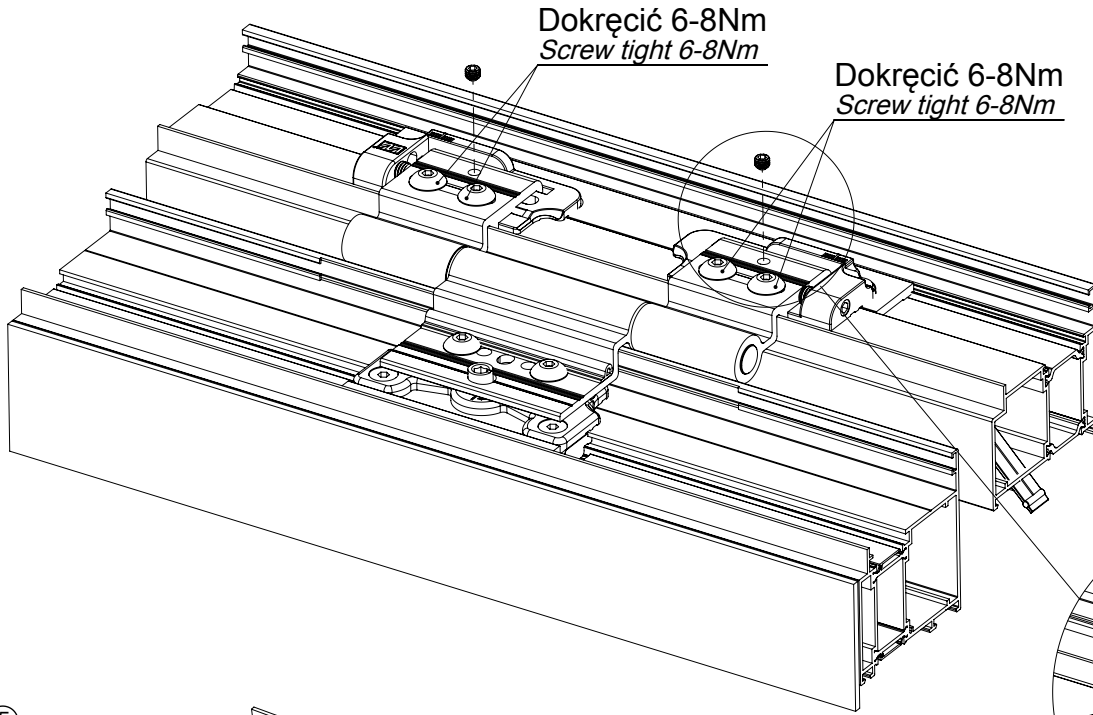


③



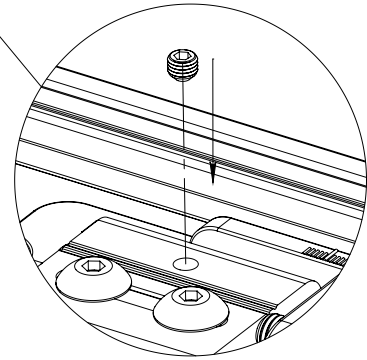


④

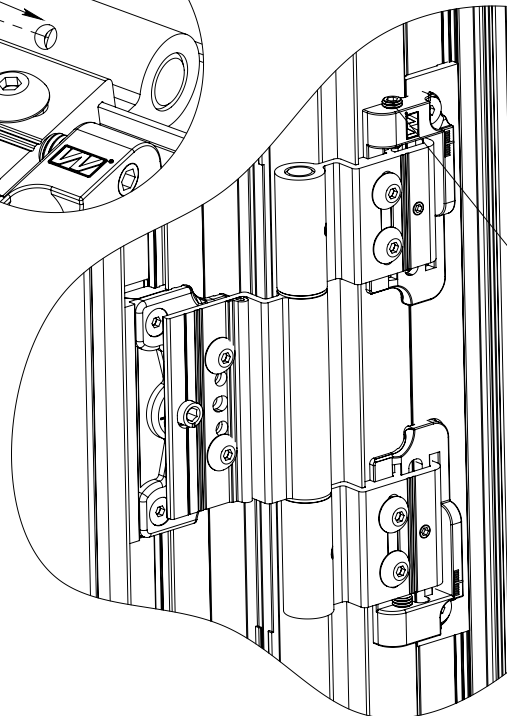
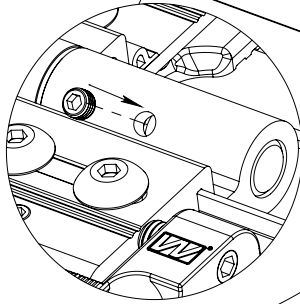
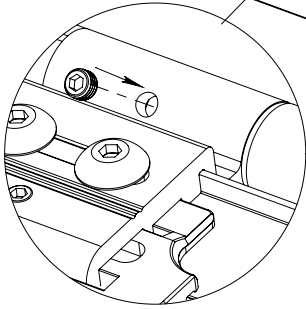
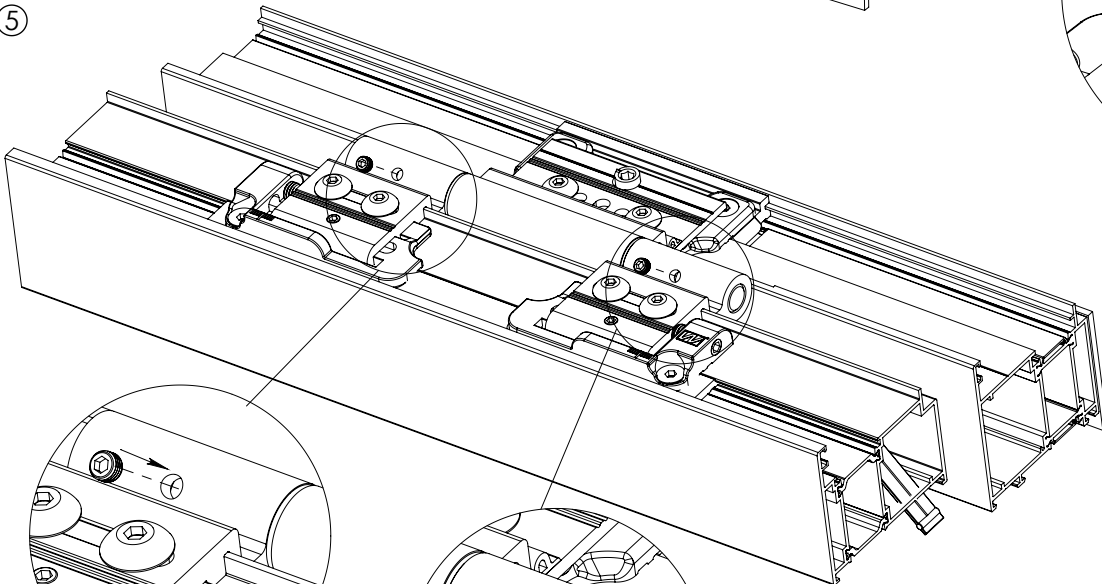


Dokręcić 6-8Nm  
Screw tight 6-8Nm

Dokręcić 6-8Nm  
Screw tight 6-8Nm



⑤



Po zablokowaniu  
sworznia wkrętami  
dociskowymi,  
wykręcić górny wkręt  
dociskowy z podstawy  
skrzydła!  
After locking the pin with  
tightening screws,  
unscrew the upper screw  
from the base of the wings!