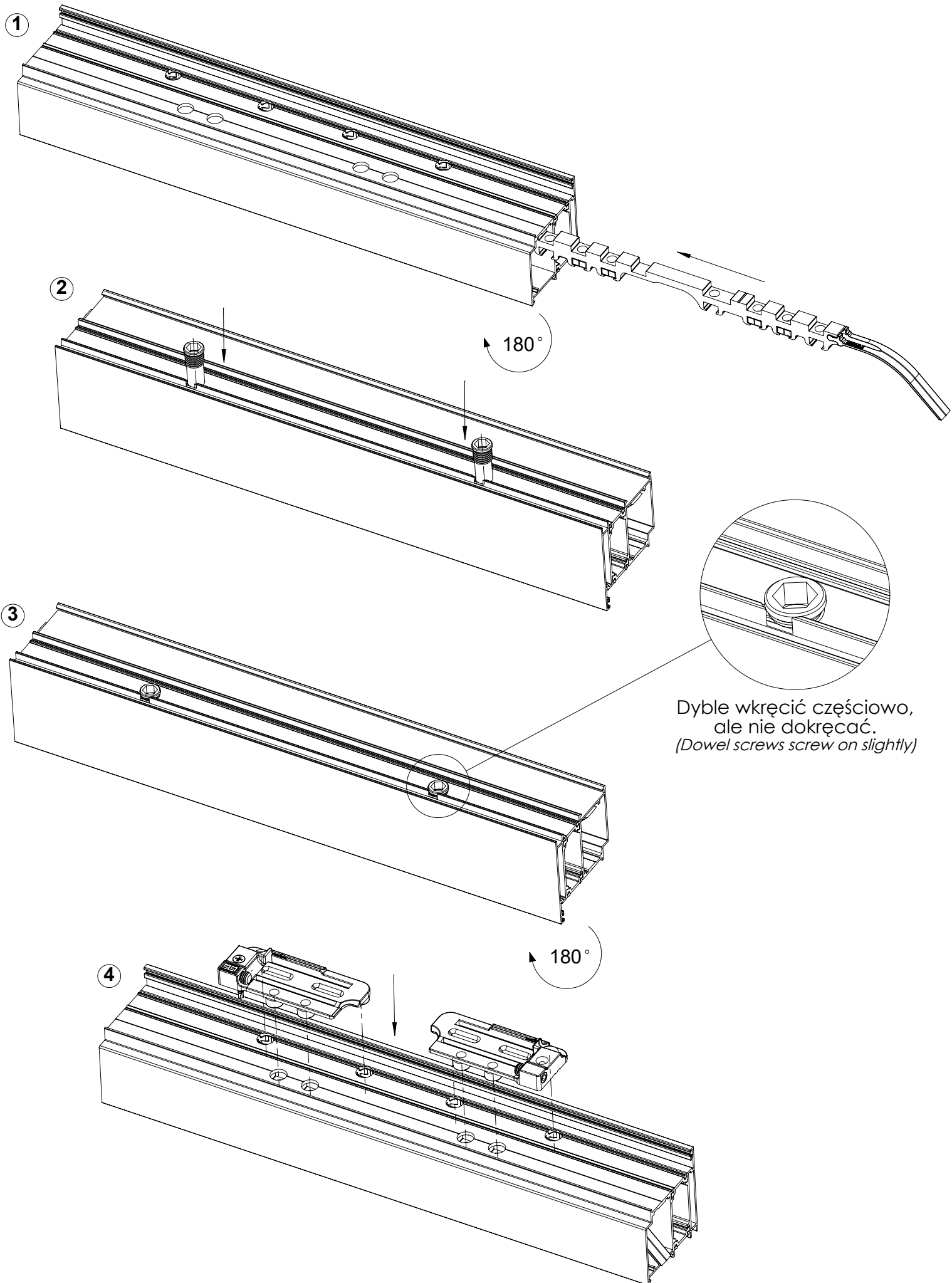


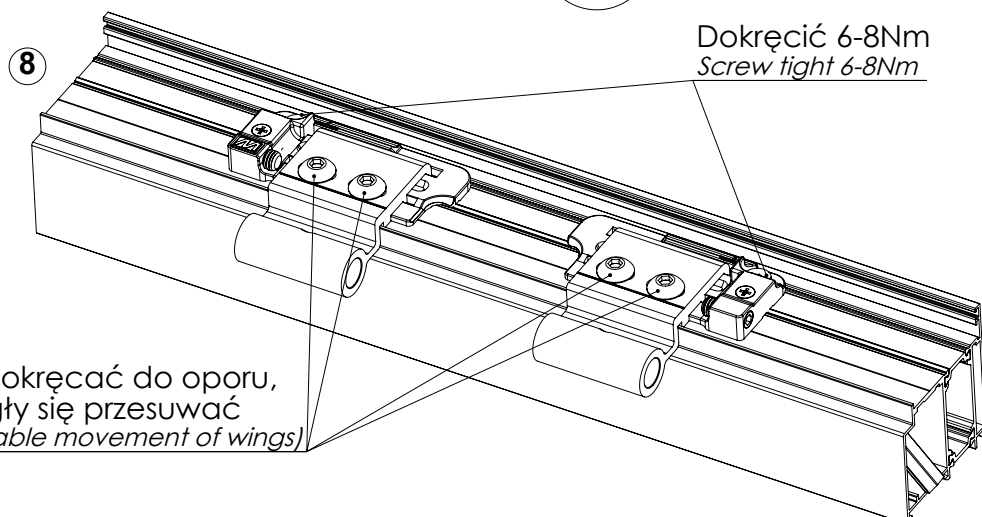
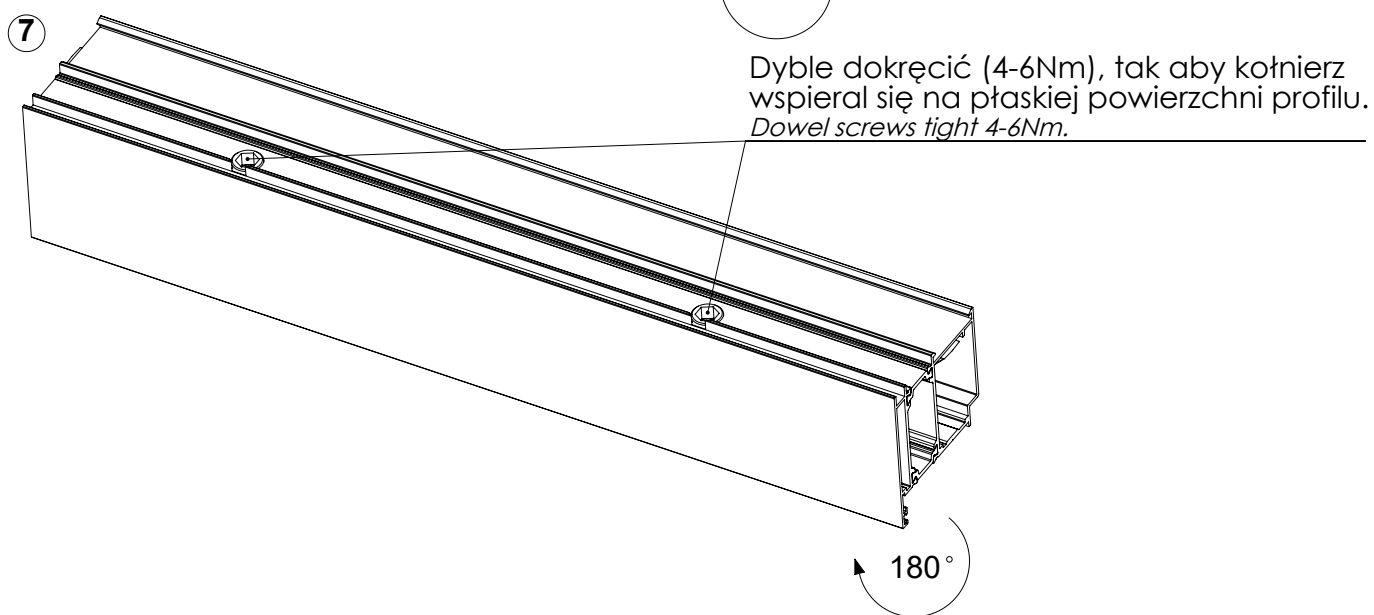
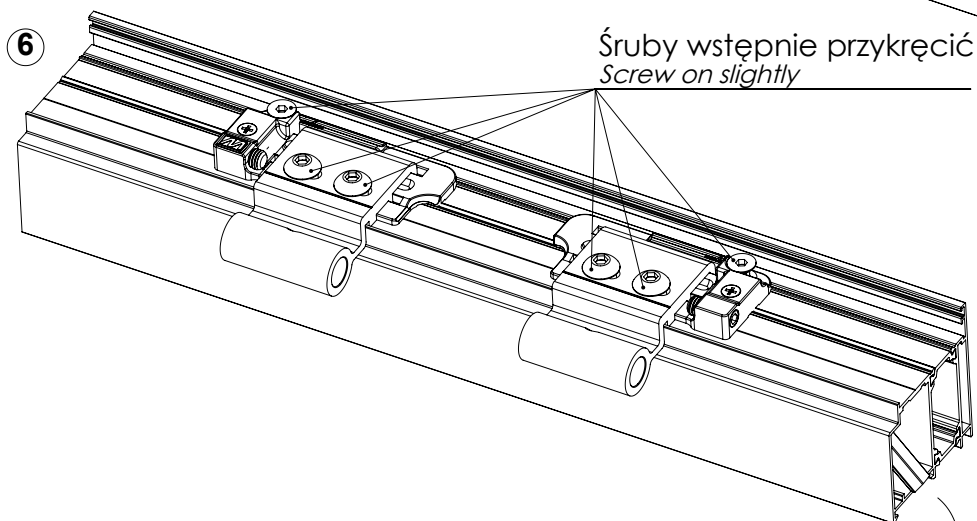
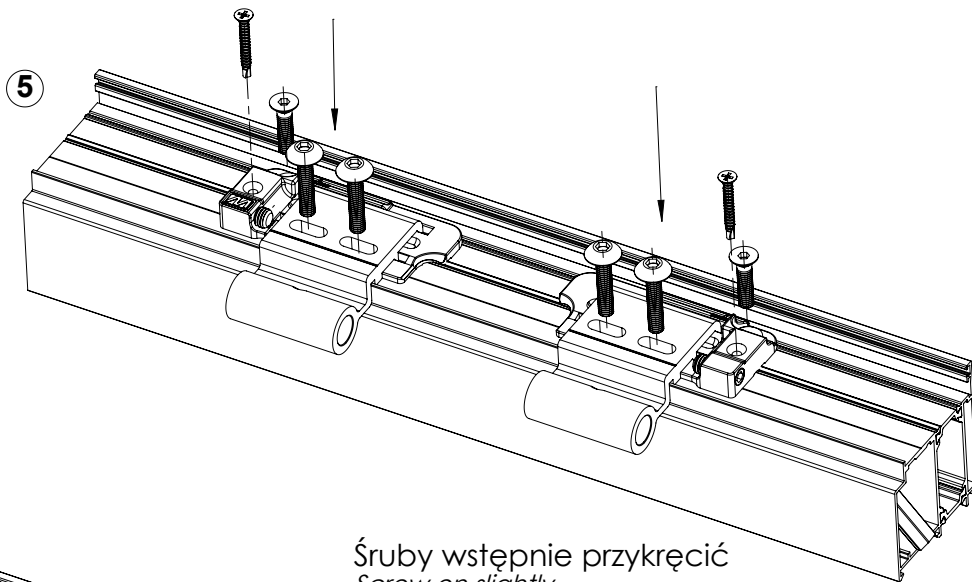
**MONTAŻ ZAWIASU ROLKOWEGO WR WALA**  
*ROLLER HINGE WR WALA MANUAL*

**SYSTEM ALUMIL M11000, M11500**



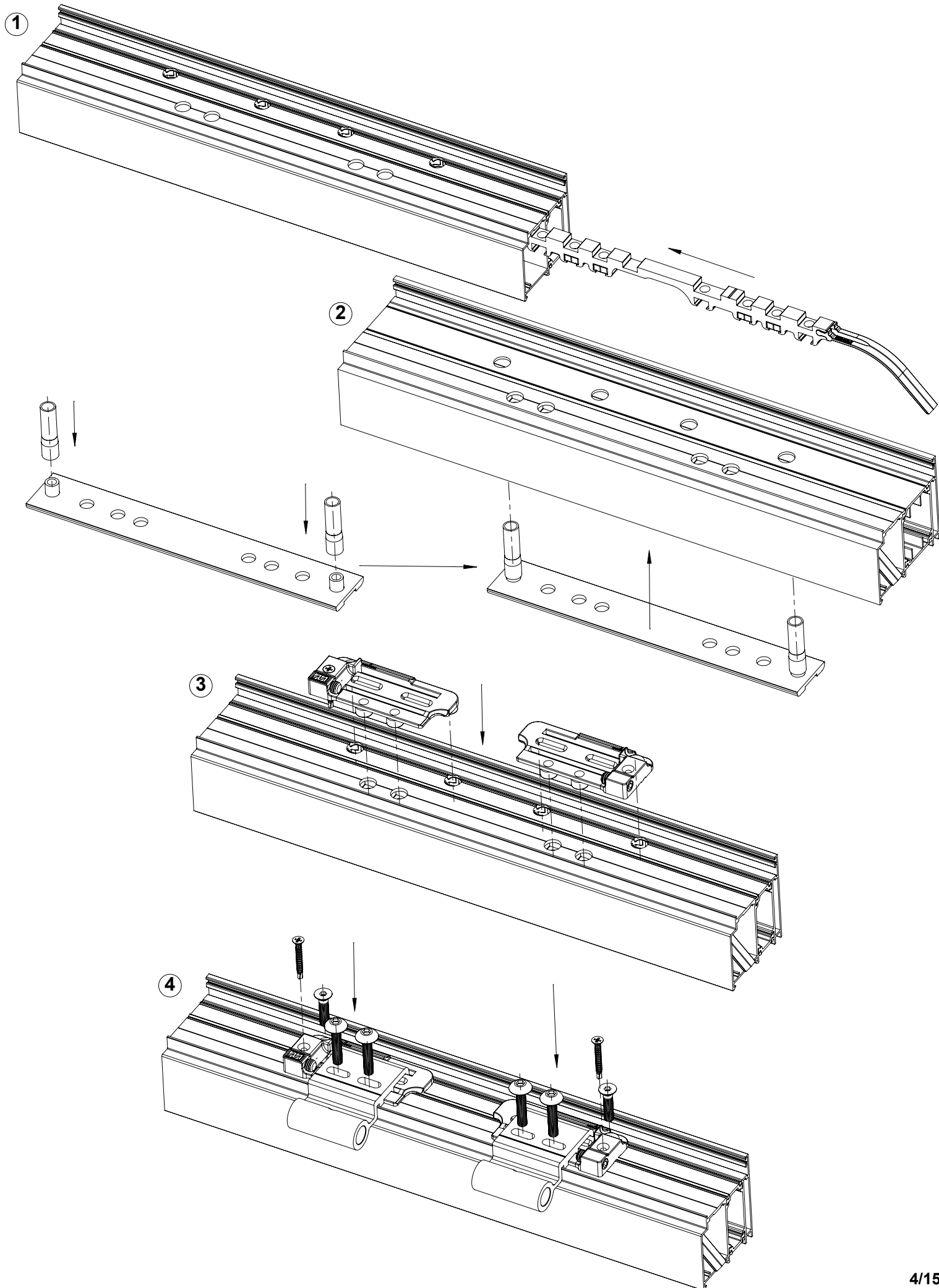
Montaż w ościeżnicy M11000 drzwi otwierane do wewnątrz:  
Frame assembly M11000 door opening inward

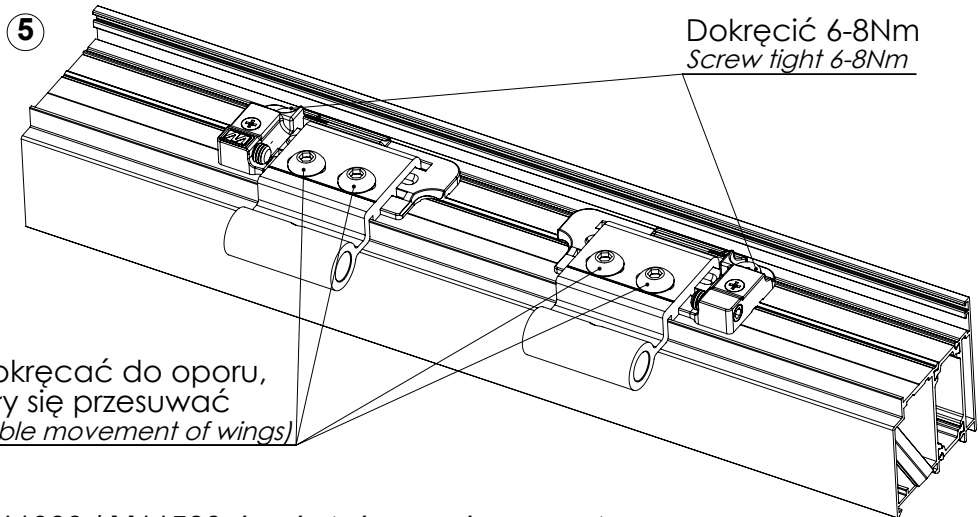




Przykręcić, ale nie dokręcać do oporu, aby skrzydełka mogły się przesuwać  
(Screw on slightly to enable movement of wings)

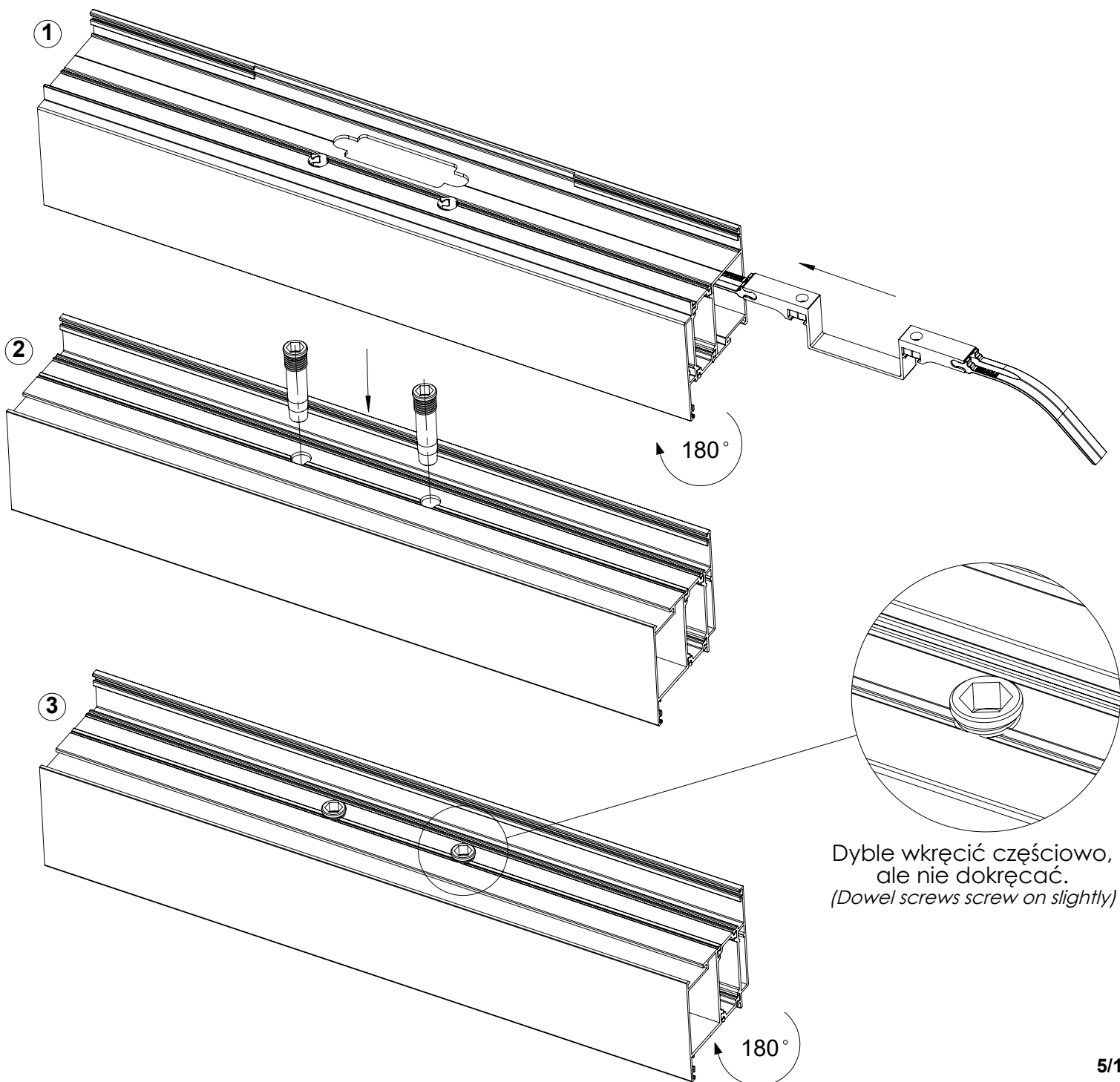
Montaż w ościeżnicy M11500 drzwi otwierane do wewnątrz:  
Frame assembly M11500 door opening inward

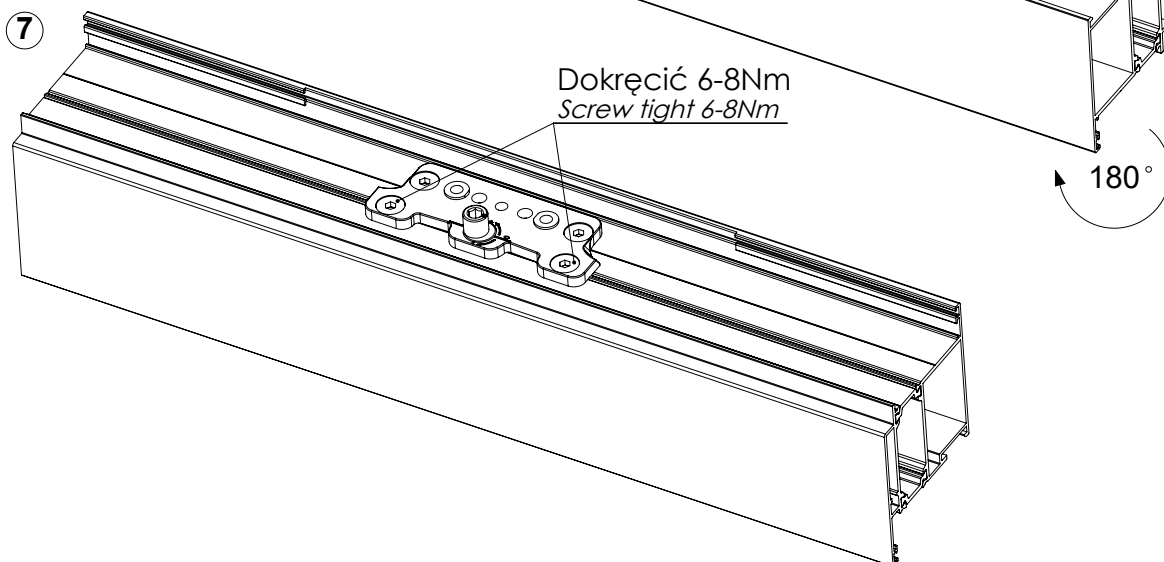
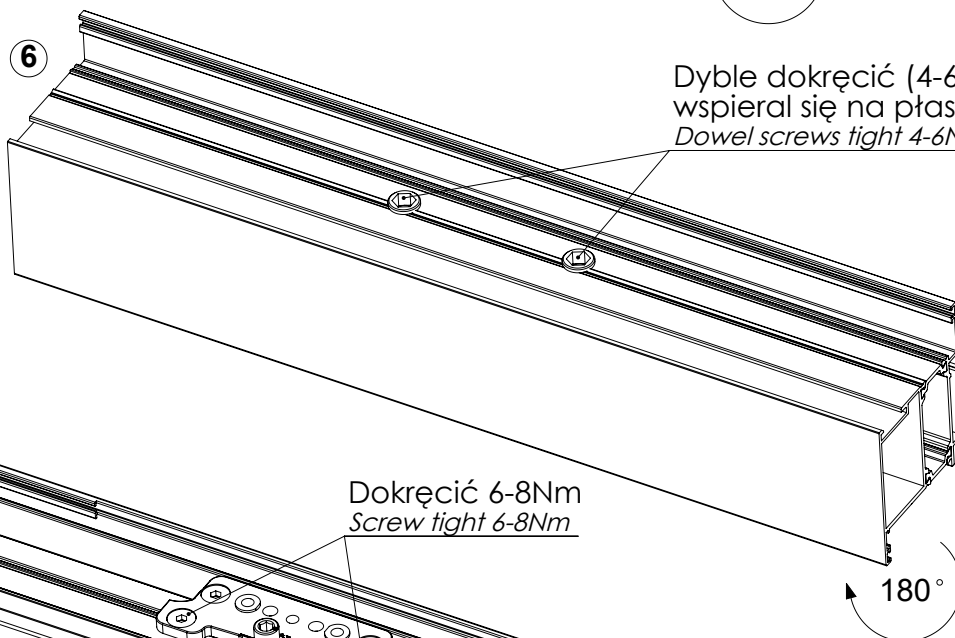
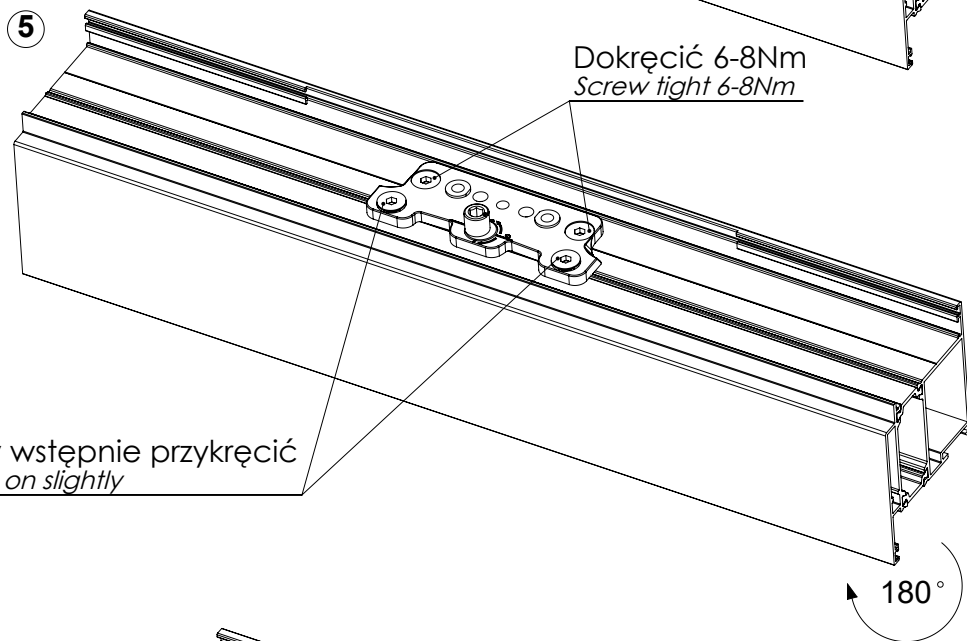
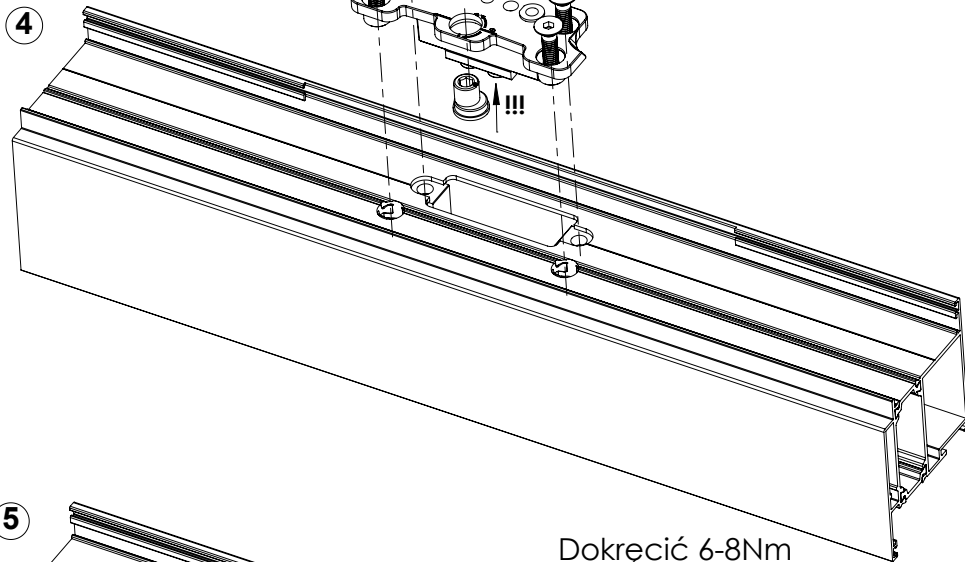




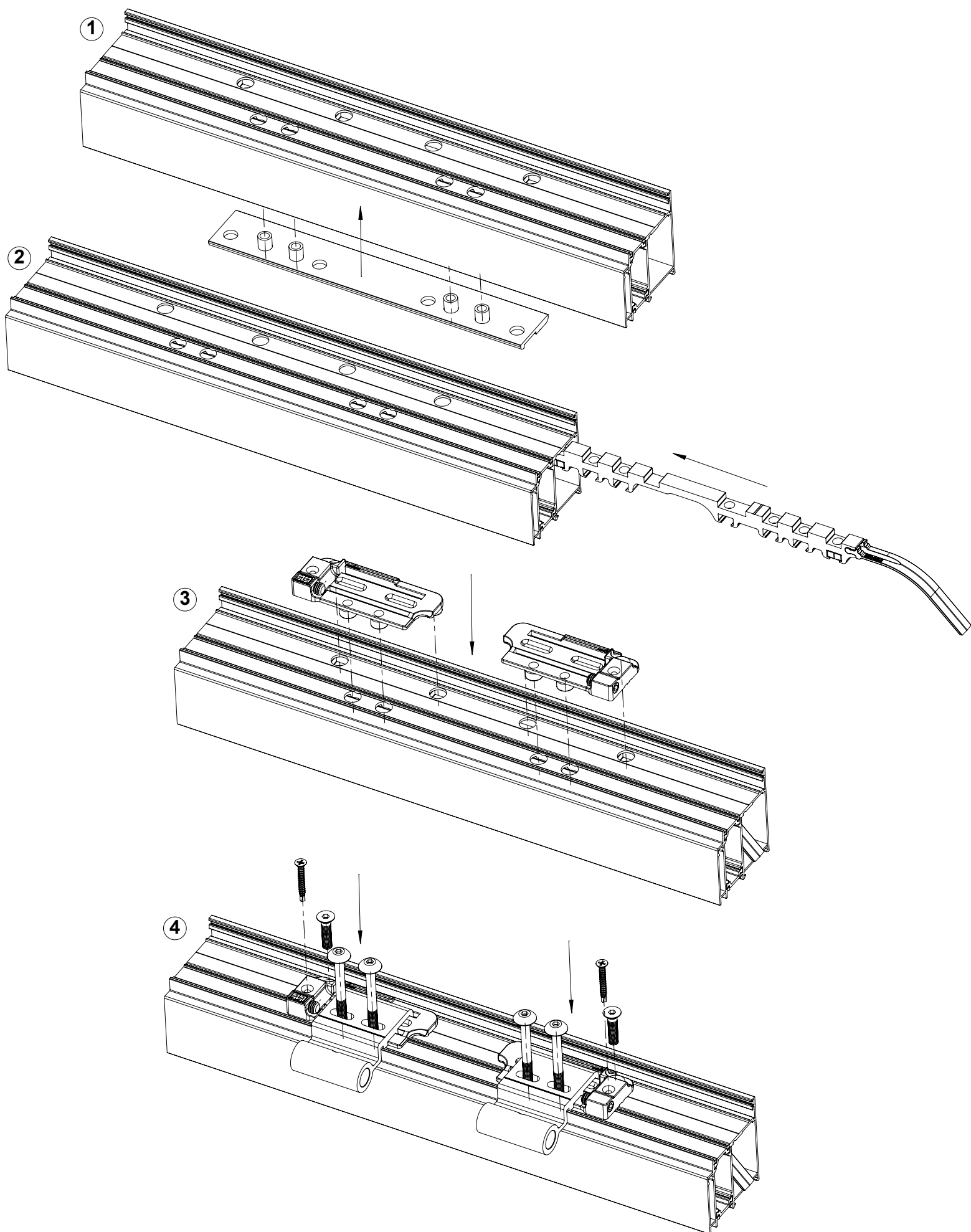
Przykręcić, ale nie dokręcać do oporu,  
aby skrzydełka mogły się przesuwać  
*(Screw on slightly to enable movement of wings)*

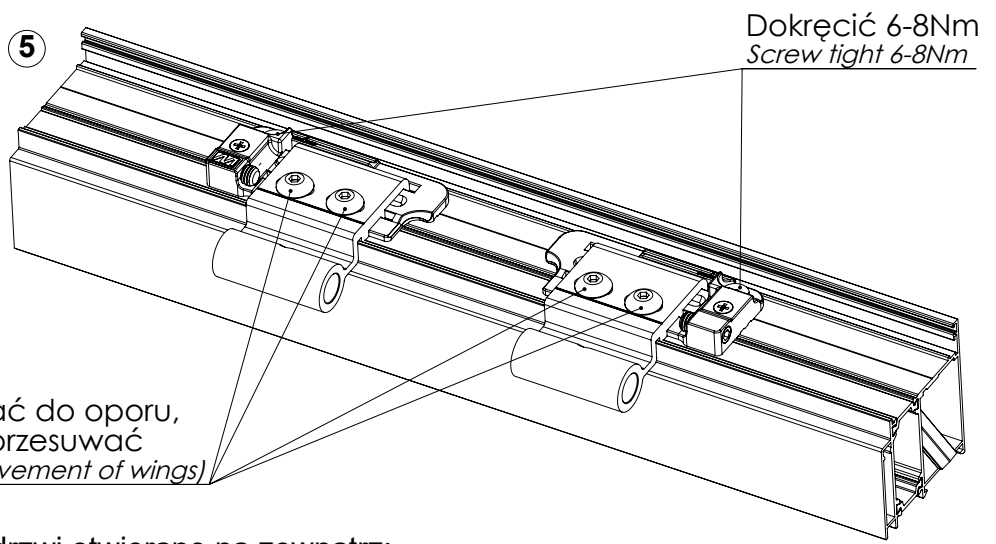
Montaż w skrzydle M11000 / M11500 drzwi otwierane do wewnątrz:  
*Door assembly M11000 / M11500 door opening inward*



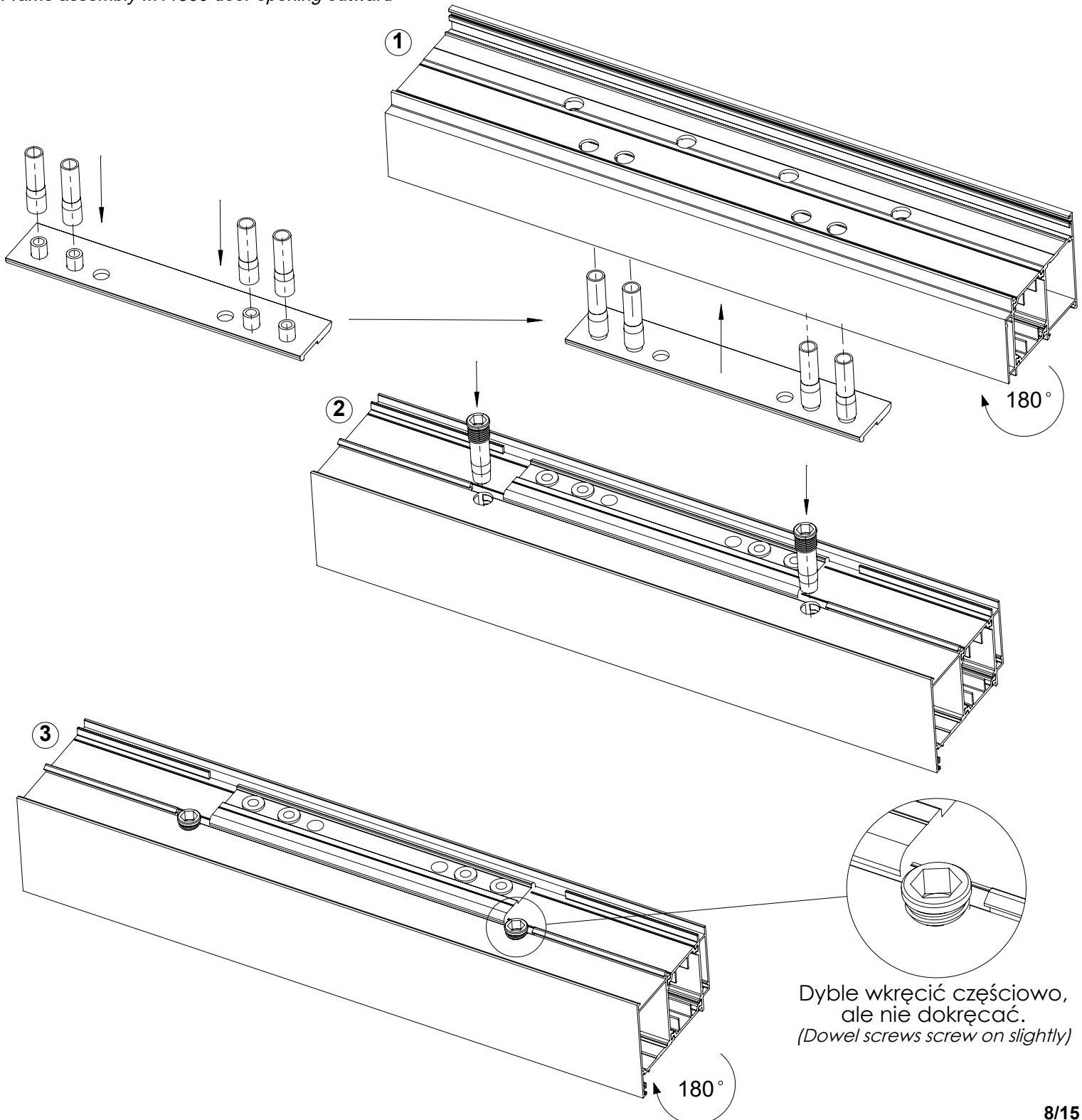


Montaż w ościeżnicy M11000 drzwi otwierane na zewnątrz:  
Frame assembly M11000 door opening outward

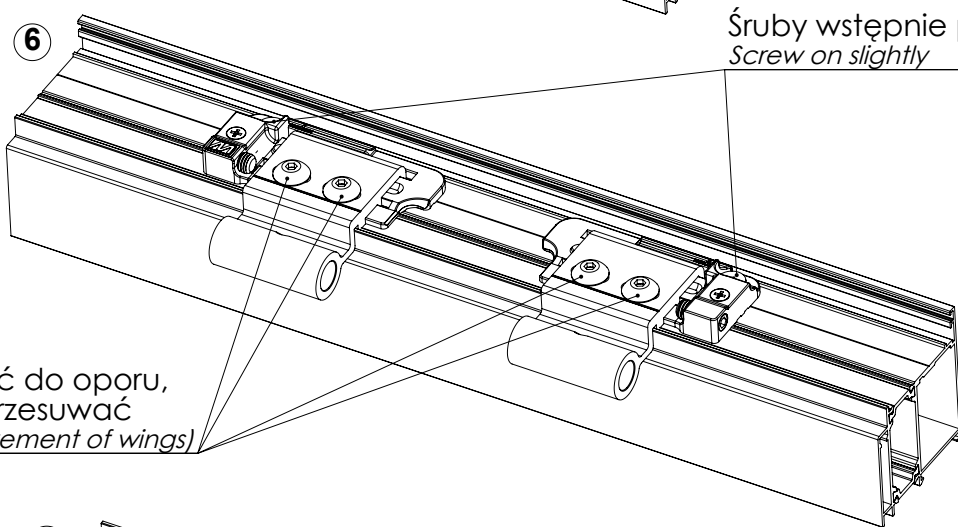
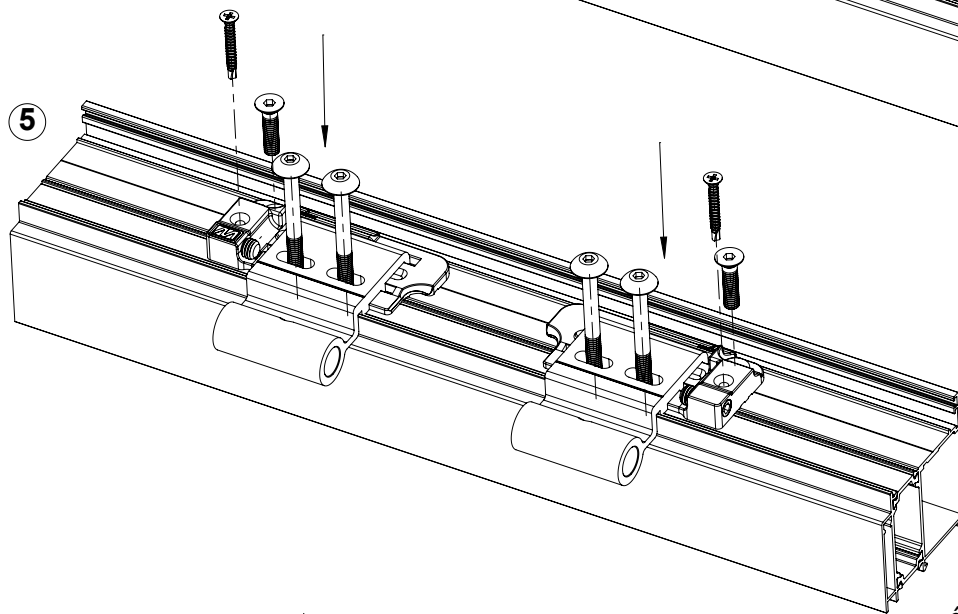
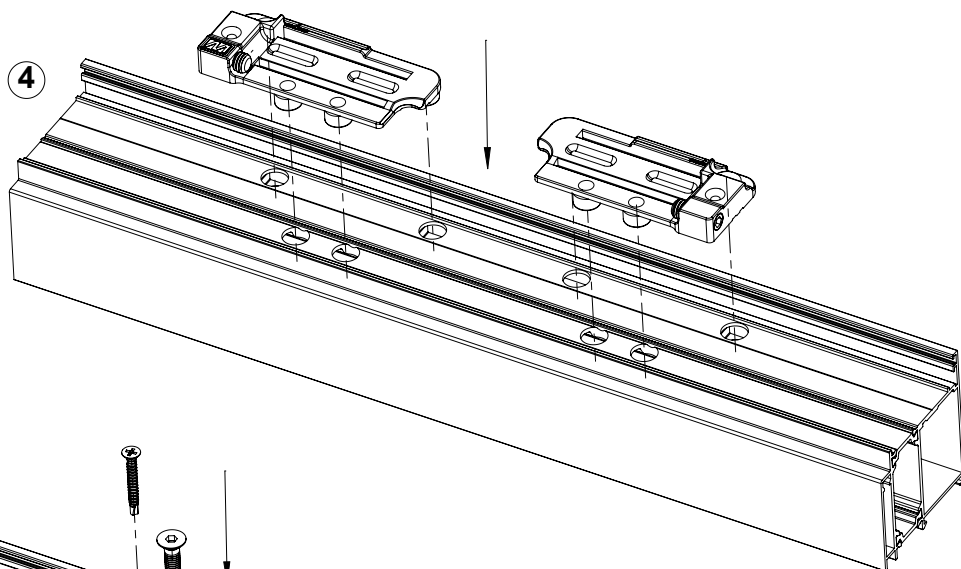




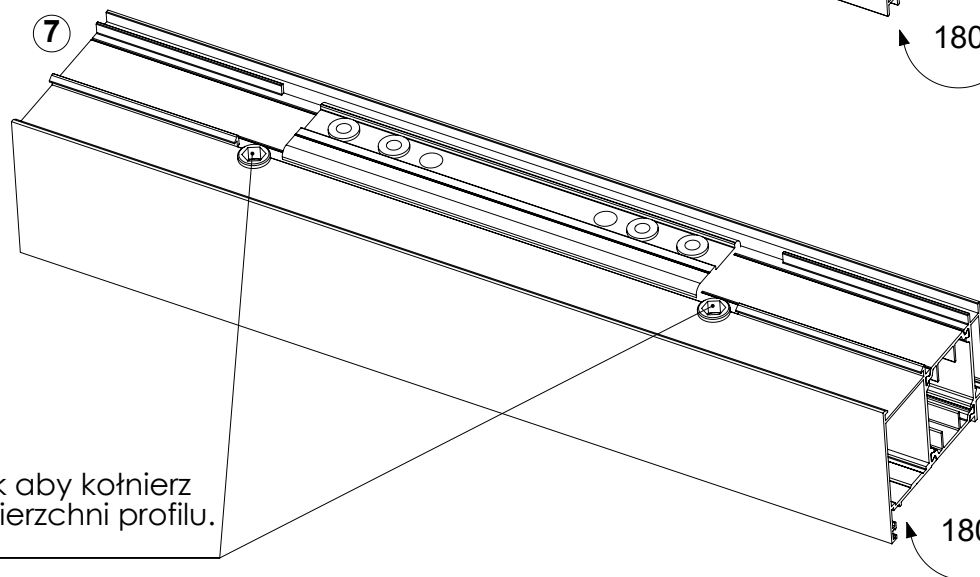
Montaż w ościeżnicy M11500 drzwi otwierane na zewnątrz:  
Frame assembly M11500 door opening outward





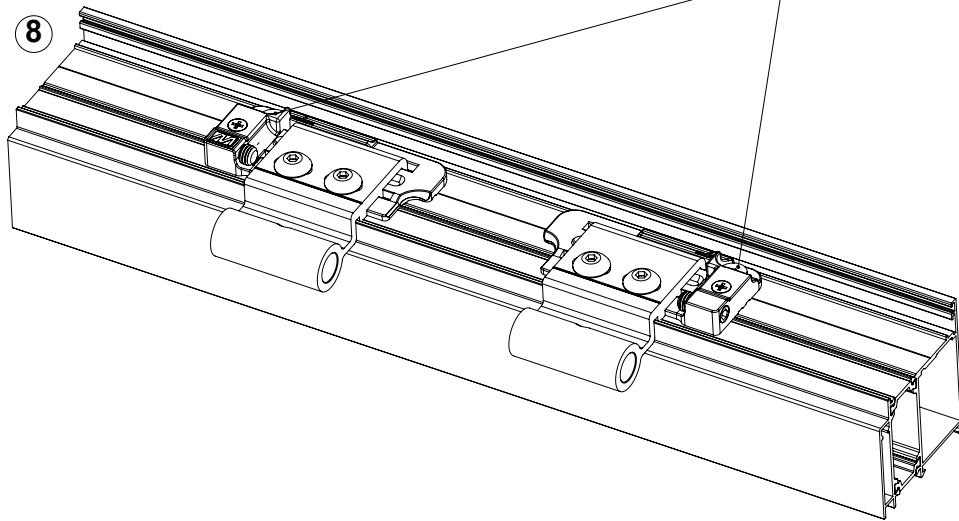


Przykręcić, ale nie dokręcać do oporu, aby skrzydełka mogły się przesuwać  
*(Screw on slightly to enable movement of wings)*

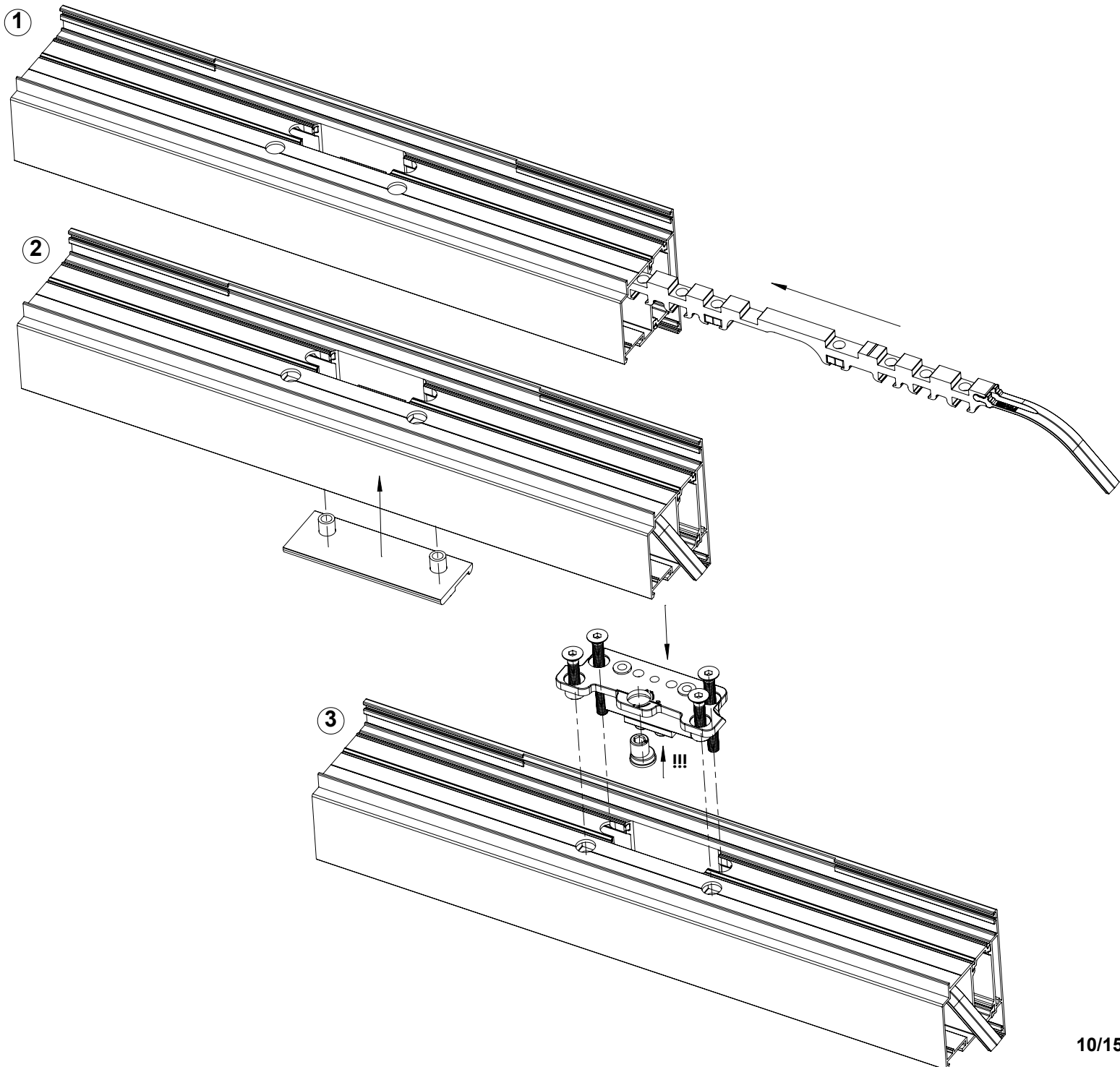


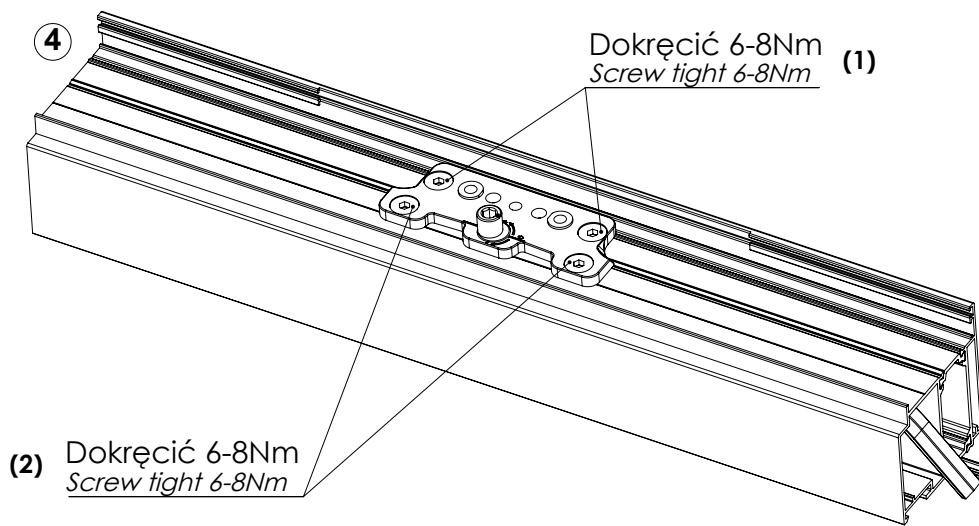
Dyble dokręcić (4-6Nm), tak aby kołnierz wspierał się na płaskiej powierzchni profilu.  
*Dowel screws tight 4-6Nm.*

Dokręcić 6-8Nm  
Screw tight 6-8Nm

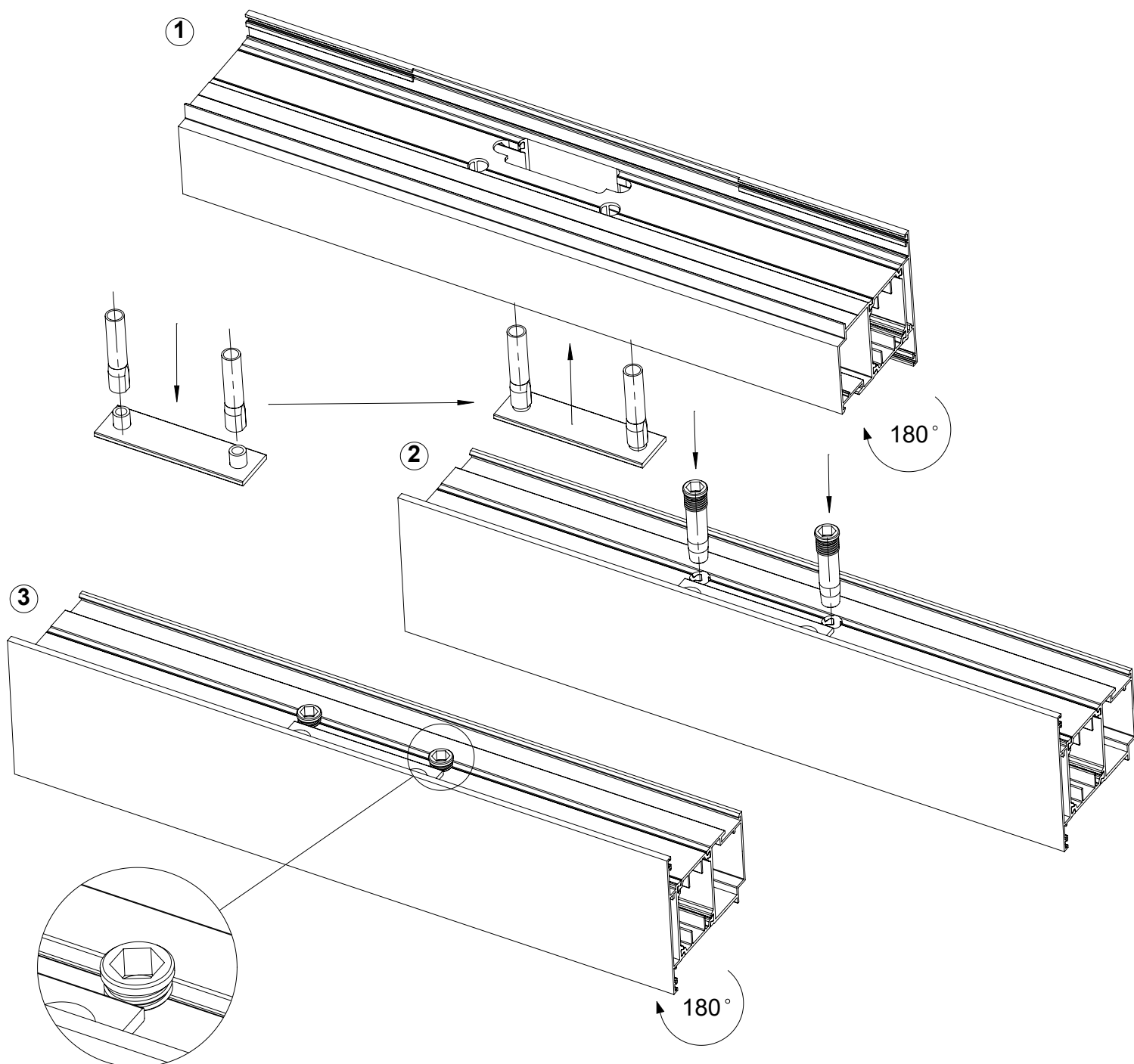


Montaż w skrzydle M11000 drzwi otwierane na zewnątrz:  
Door assembly M11000 door opening outward



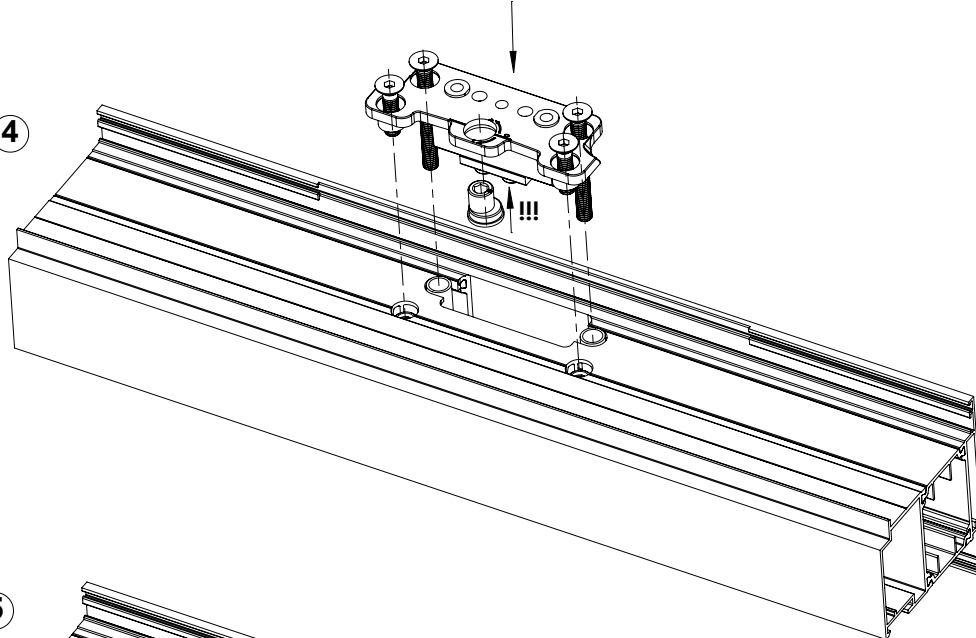


Montaż w skrzydle M11500 drzwi otwierane na zewnątrz:  
 Door assembly M11500 door opening outward

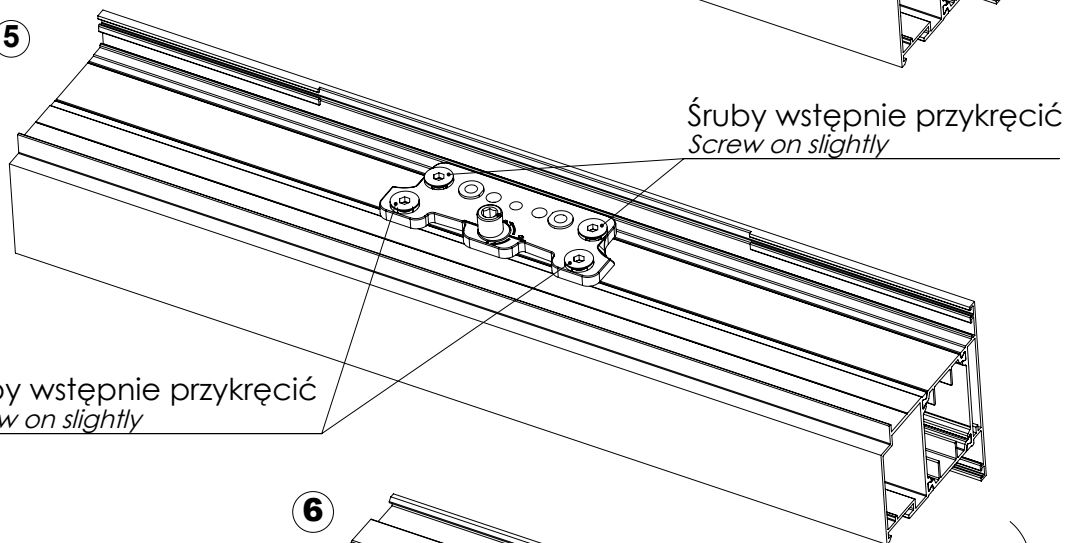


Dyble wkręcić częściowo,  
 ale nie dokręcać.  
 (Dowel screws screw on slightly)

4



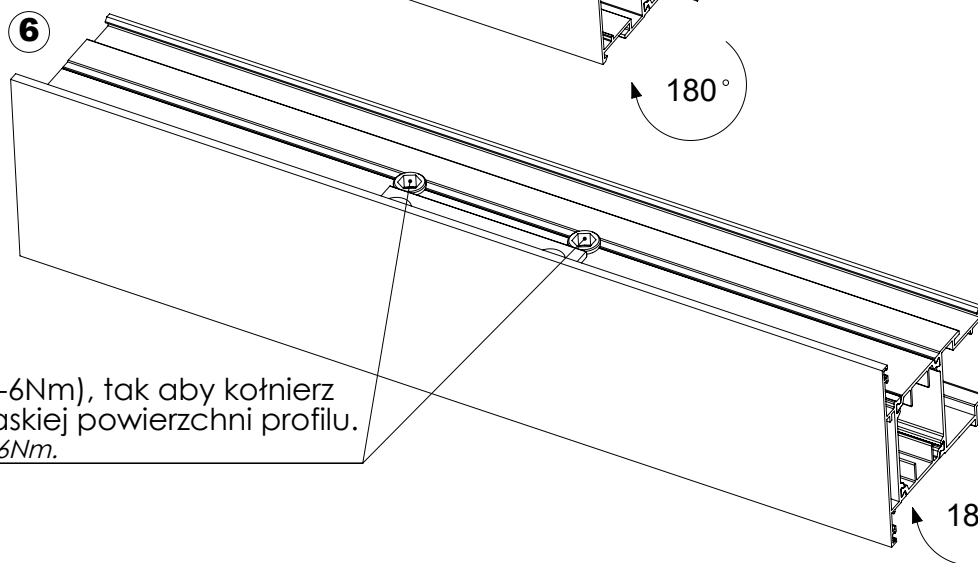
5



Śruby wstępnie przykręcić  
*Screw on slightly*

Śruby wstępnie przykręcić  
*Screw on slightly*

6

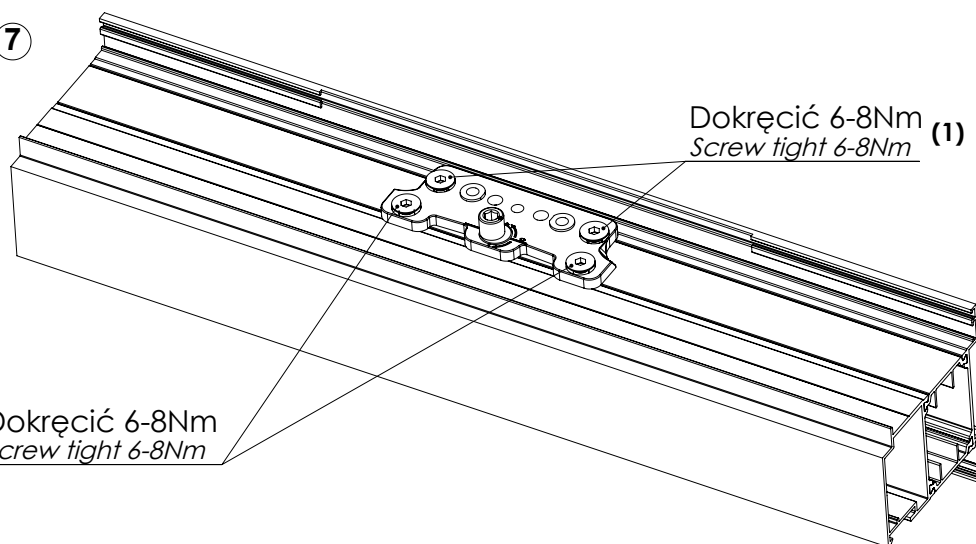


180°

Dyble dokręcić (4-6Nm), tak aby kołnierz  
wspierał się na płaskiej powierzchni profilu.  
*Dowel screws tight 4-6Nm.*

180°

7



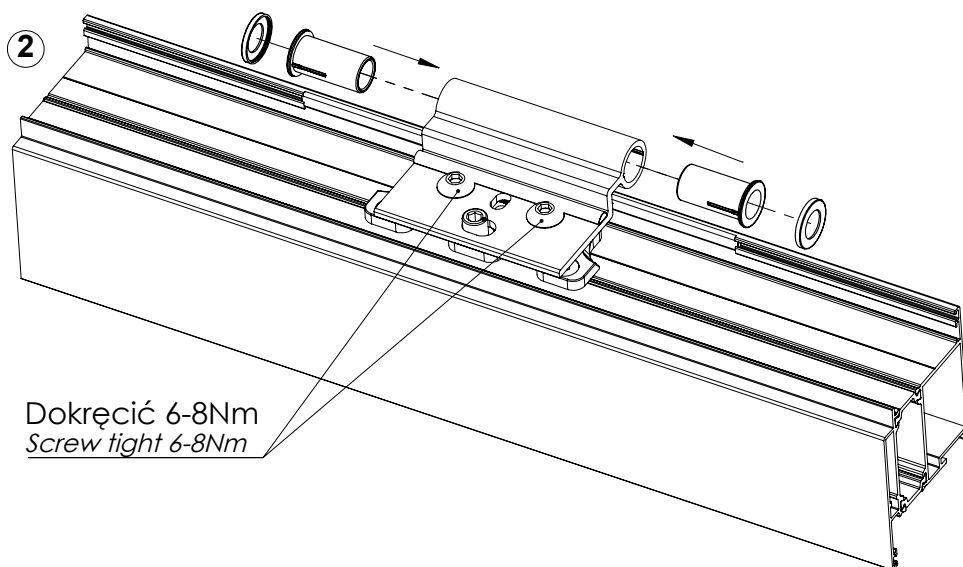
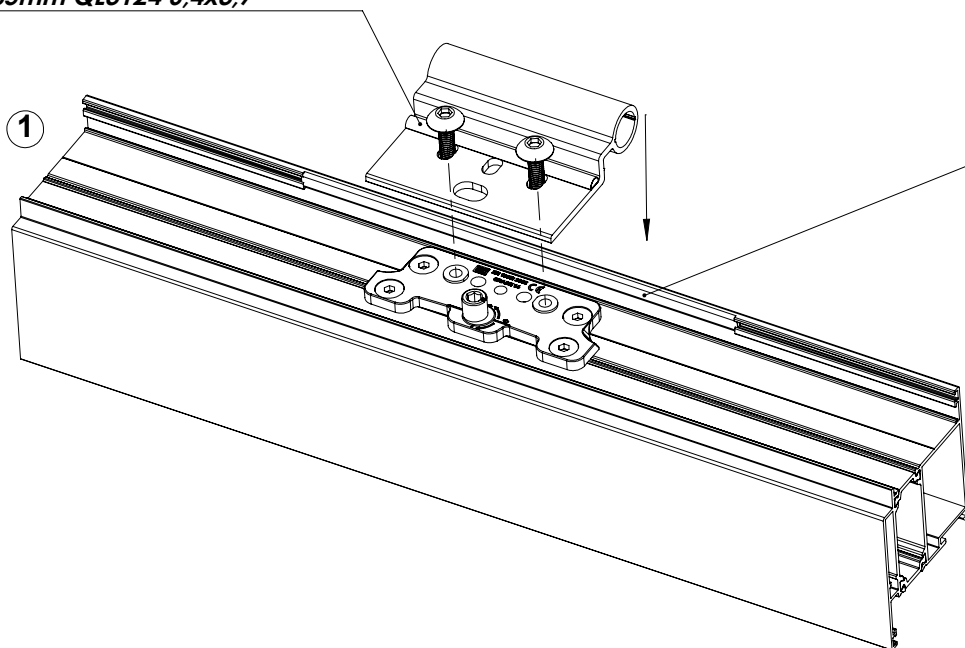
Dokręcić 6-8Nm (1)  
*Screw tight 6-8Nm (1)*

(2) Dokręcić 6-8Nm  
*Screw tight 6-8Nm*

Montaż końcowy skrzydła z ościeżnicą:  
Final assembly door with frame:

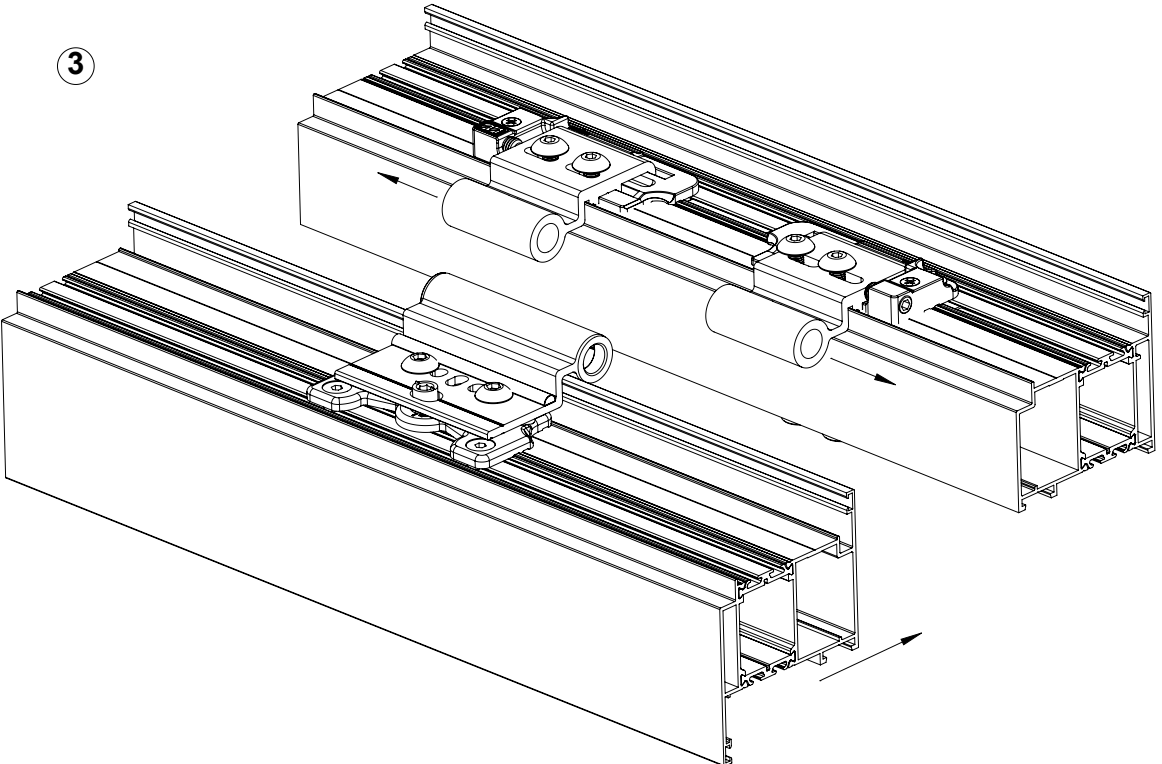
Uszczelka **85mm QL3124 6,4x3,7**  
Gasket **85mm QL3124 6,4x3,7**

Usunąć uszczelkę oryginalną na długości zawiasu i zastąpić ją  
uszczelką **QL3122 7x2,2 200mm**  
Replace system gasket over the length of hinge with gasket **QL3122 7x2,2 200mm**

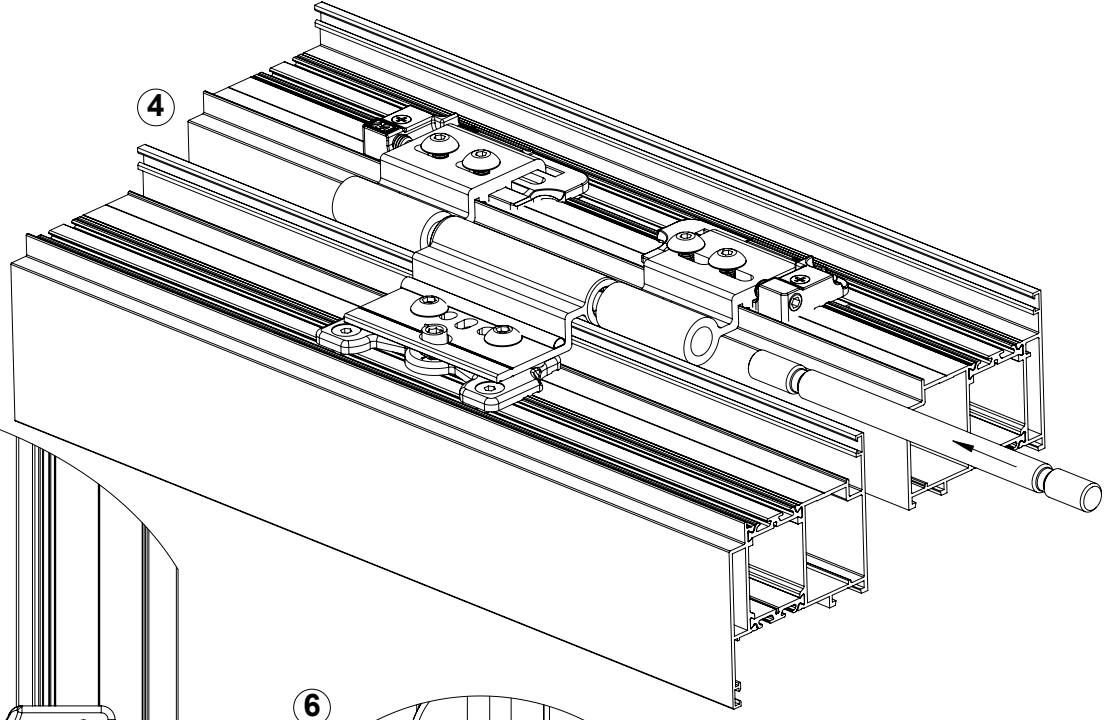


Dokręcić 6-8Nm  
Screw tight 6-8Nm

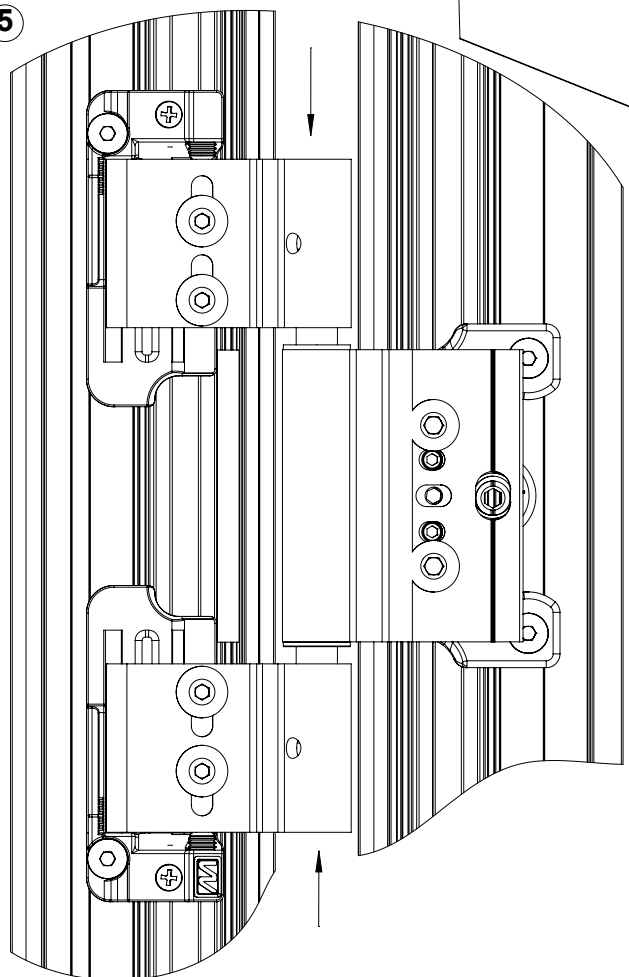
3



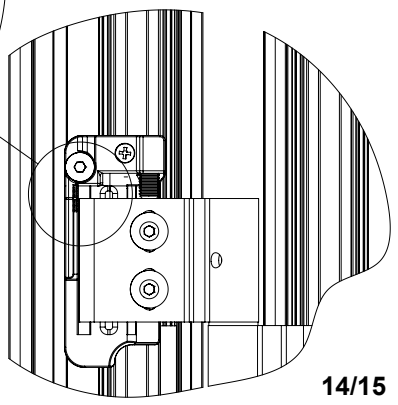
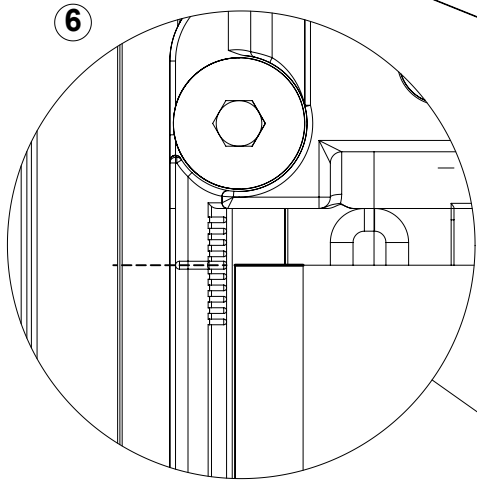
4

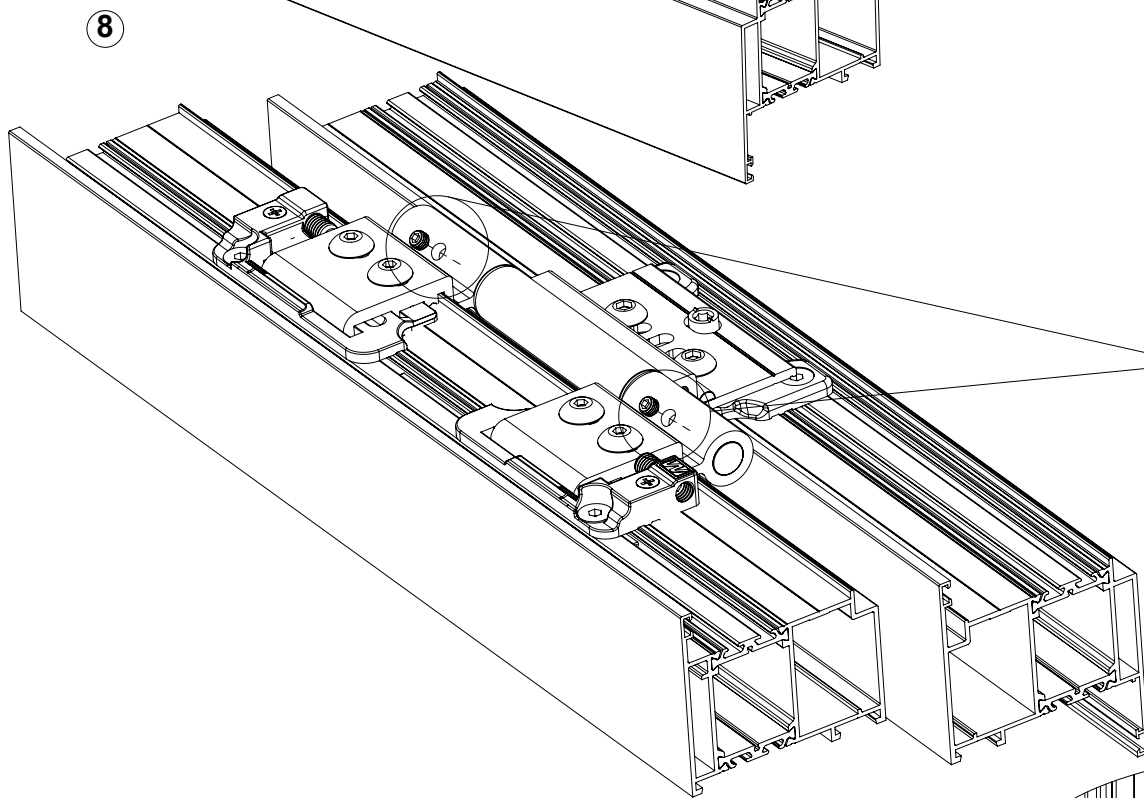
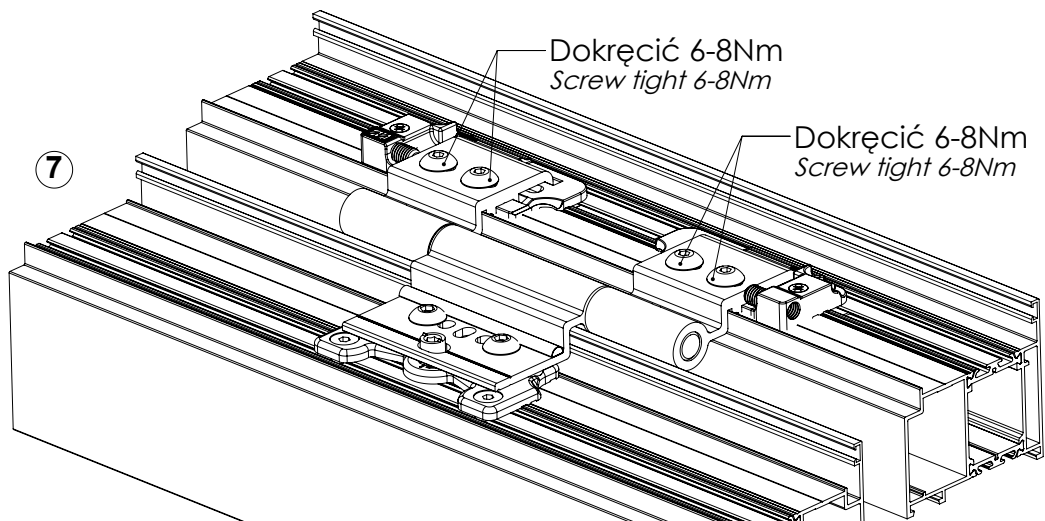


5



6





Po dokręceniu wszystkich śrub **wykręcić** górny wkręt dociskowy z podstawy skrzydła!

*After tightening all hinge screws, unscrew top screw from its base*

