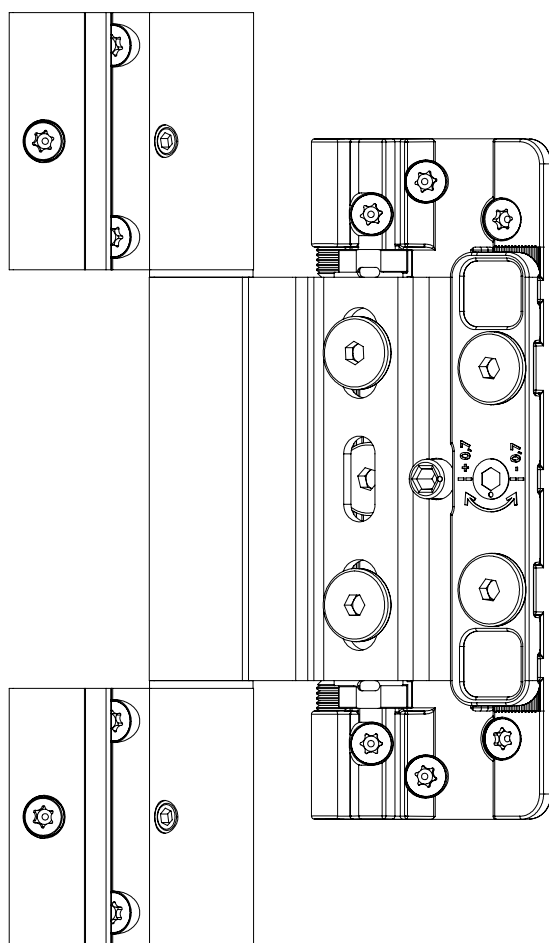


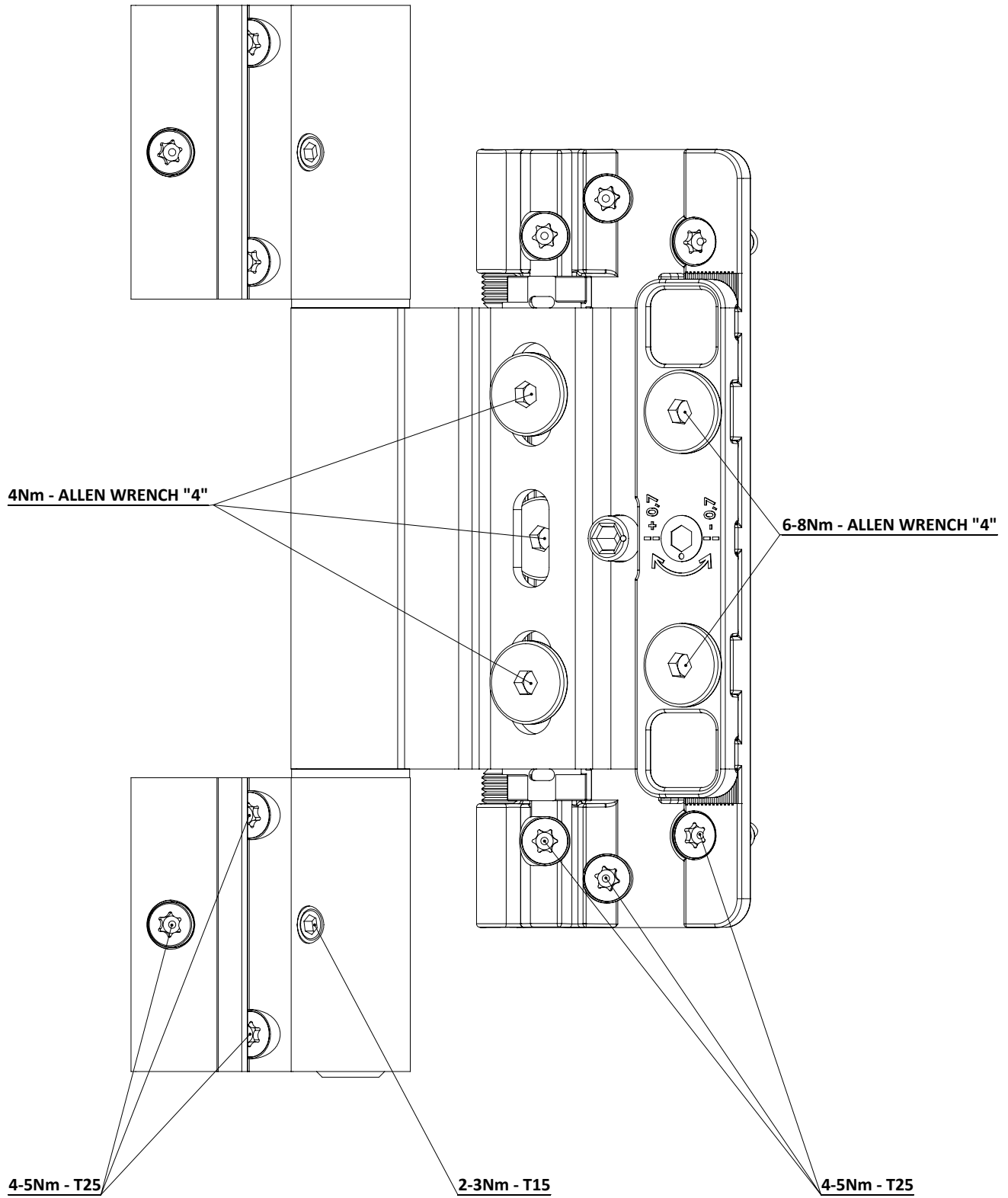
INSTRUKCJA MONTAŻU ZAWIASU ROLKOWEGO NA PRZEGUBIE WRP

WRP ROLLER HINGE INSTALLATION INSTRUCTIONS
WRP ROLLENBAND MONTAGEANLEITUNG

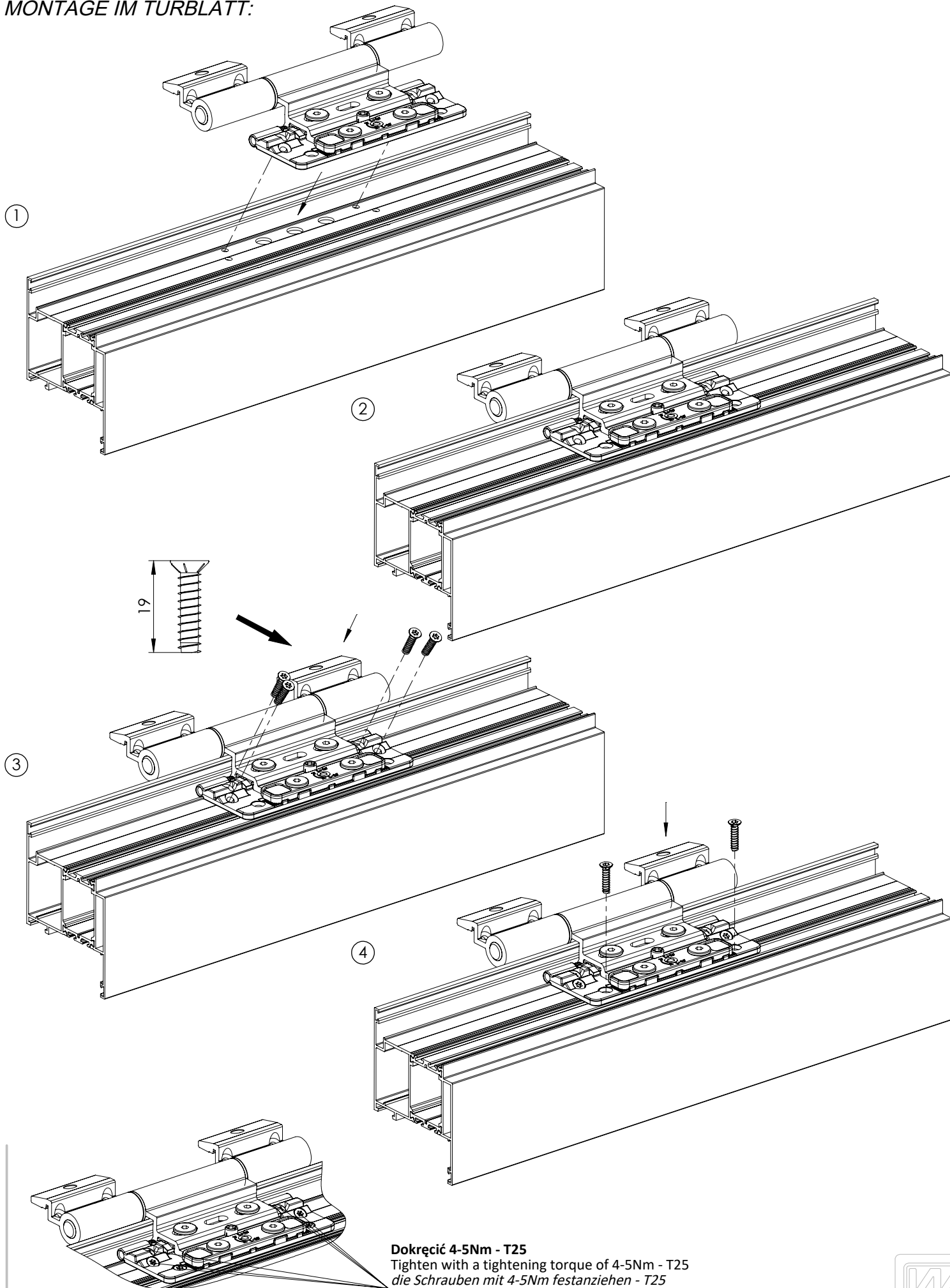


SIŁA DOKRĘCANIA:
TIGHTENING FORCE:
ANZUGSKRAFT:

①



MONTAŻ W SKRZYDLE DRZWIOWYM:
INSTALLATION IN THE DOOR SASH:
MONTAGE IM TÜRBLATT:

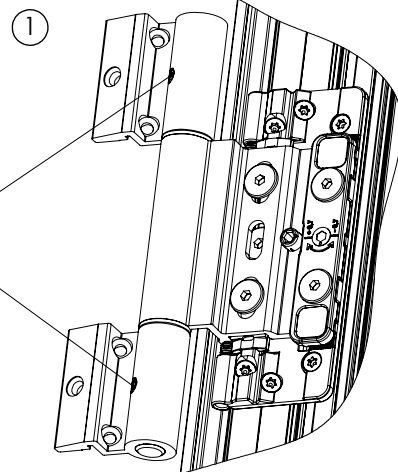


MONTAŻ W OŚCIEŻNICY:
INSTALLATION IN THE DOOR FRAME:
MONTAGE IM TÜRRAHMEN:

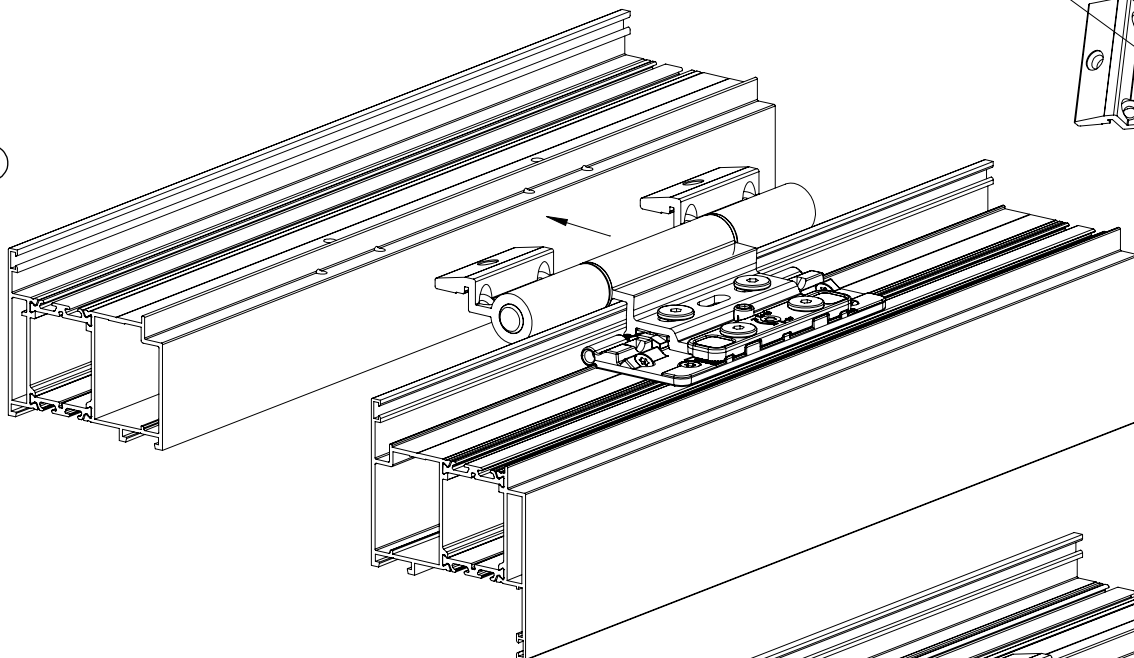
Dokrećić 2-3Nm - T15

Tighten with a tightening torque of 2-3Nm - T15

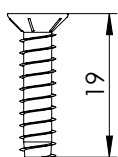
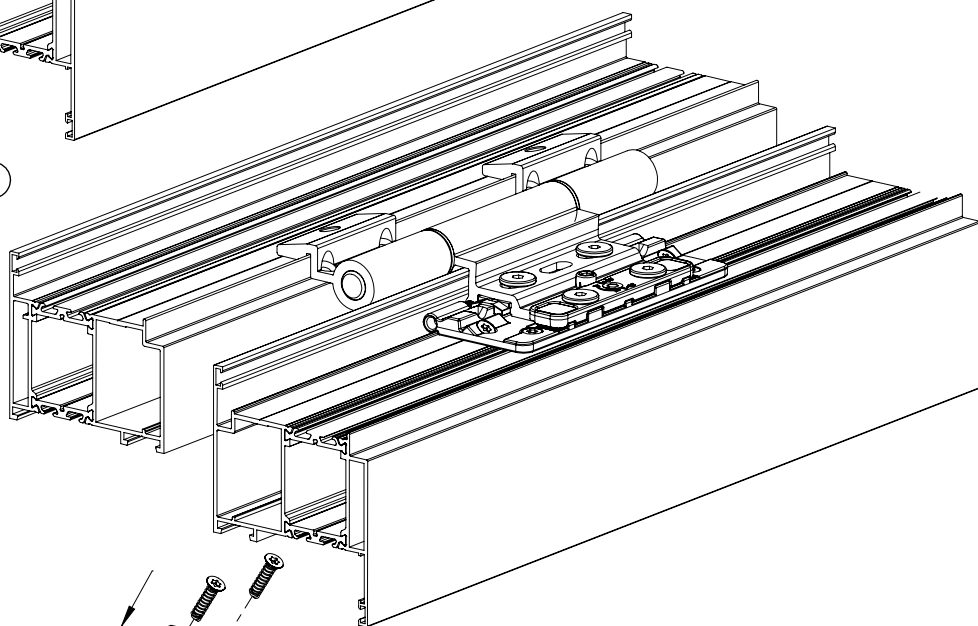
die Schrauben mit 2-3Nm festziehen - T15



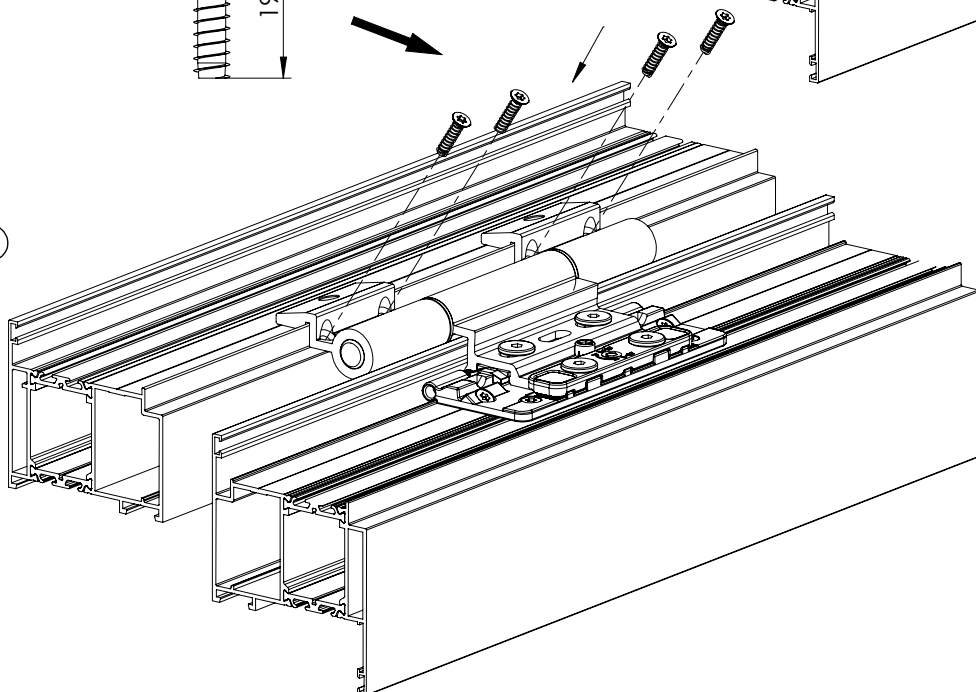
2

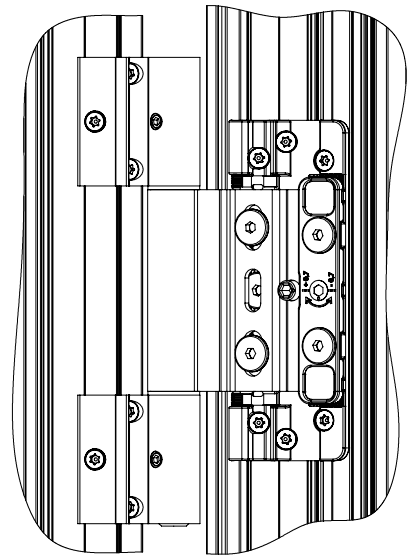
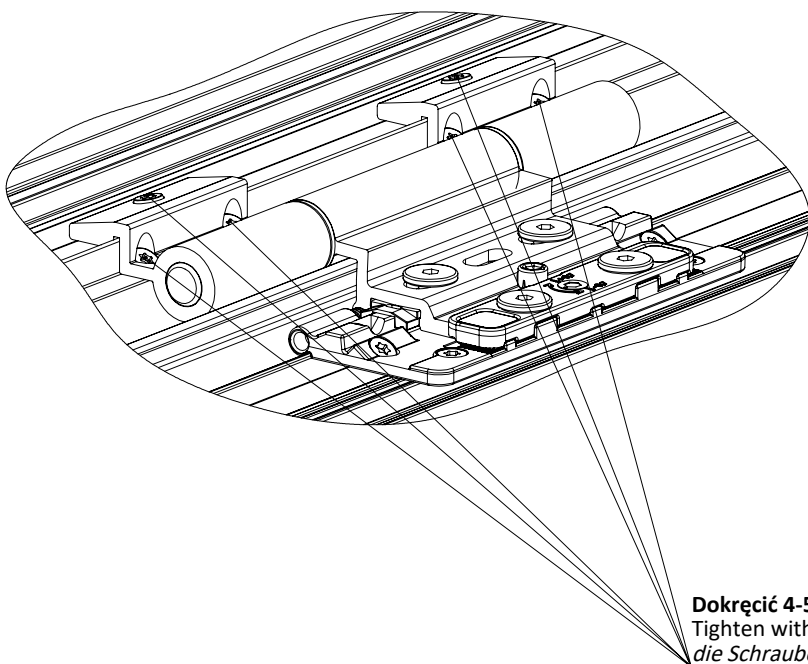
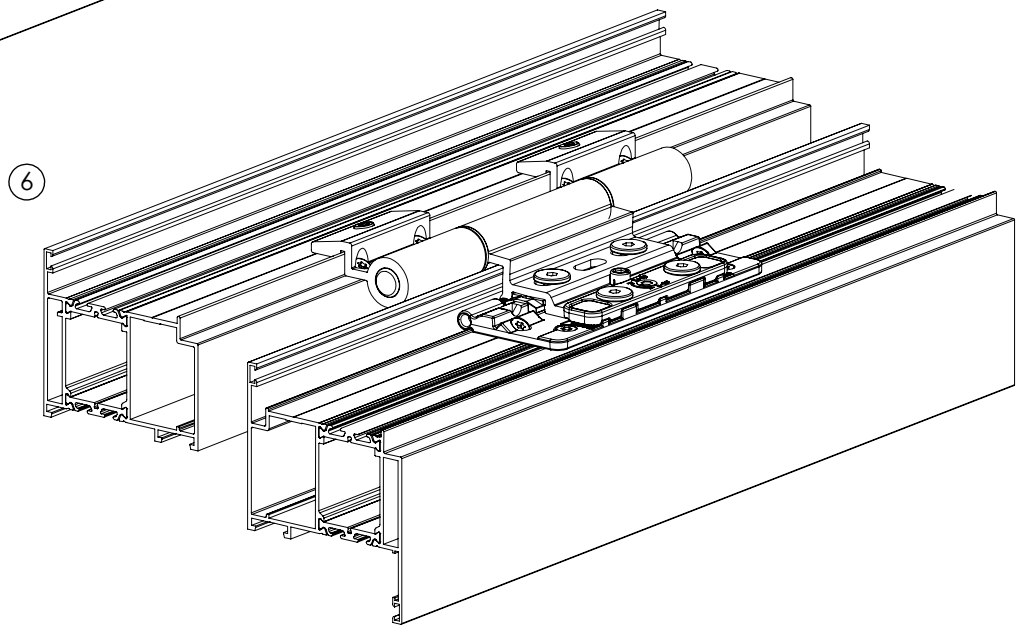
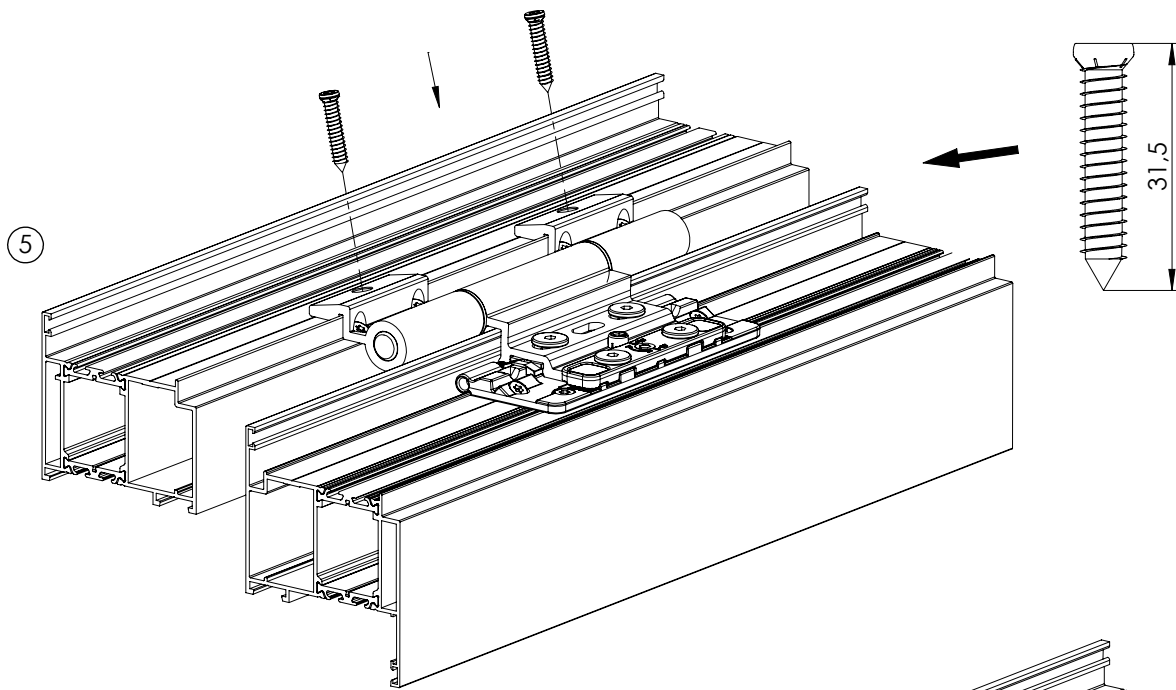


3



4





Dokręć 4-5Nm - T25
 Tighten with a tightening torque of 4-5Nm - T25
 die Schrauben mit 4-5Nm festziehen - T25

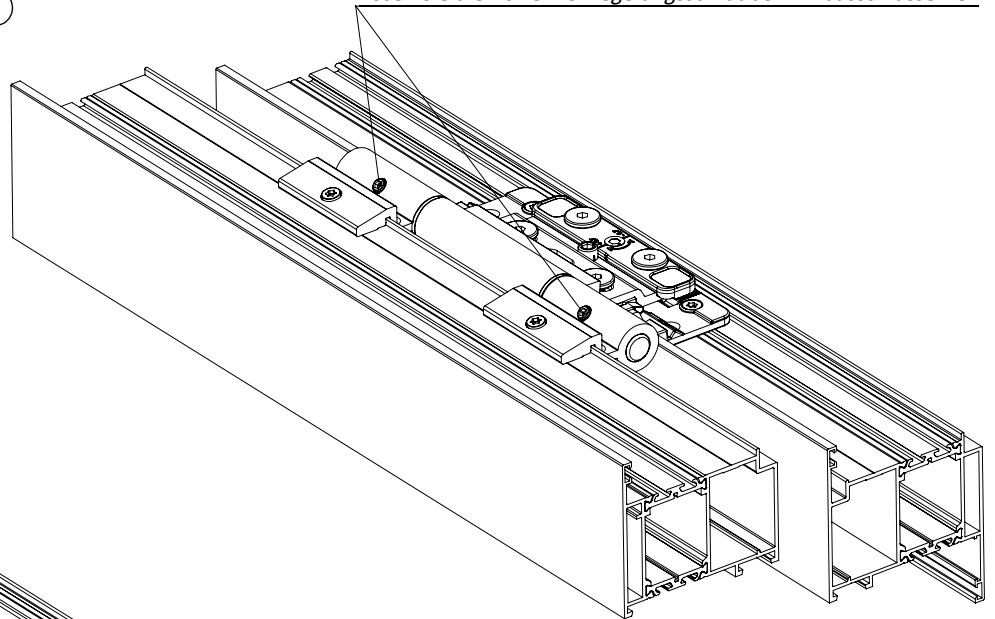
DEMONTAŻ:
DISASSEMBLY:
DEMONTAGE:

Poluzować wkręty blokujące sworzeń - imbus "3".

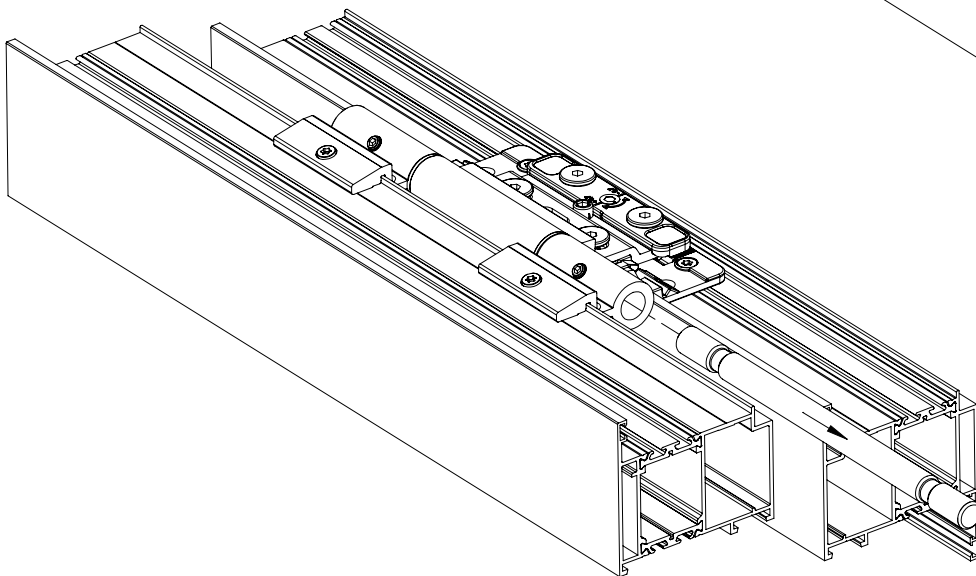
Loosen pin locking screws - allen wrench "3".

Lösen Sie die Bolzenverriegelungsschrauben - Inbusschlüssel "3"

①



②



③

