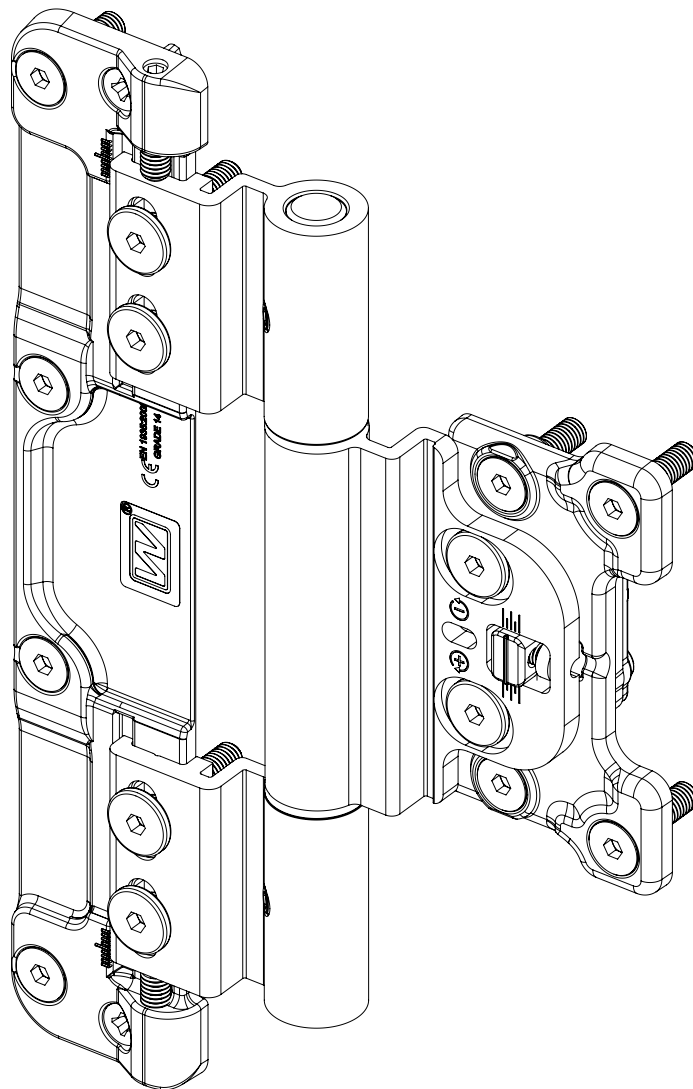


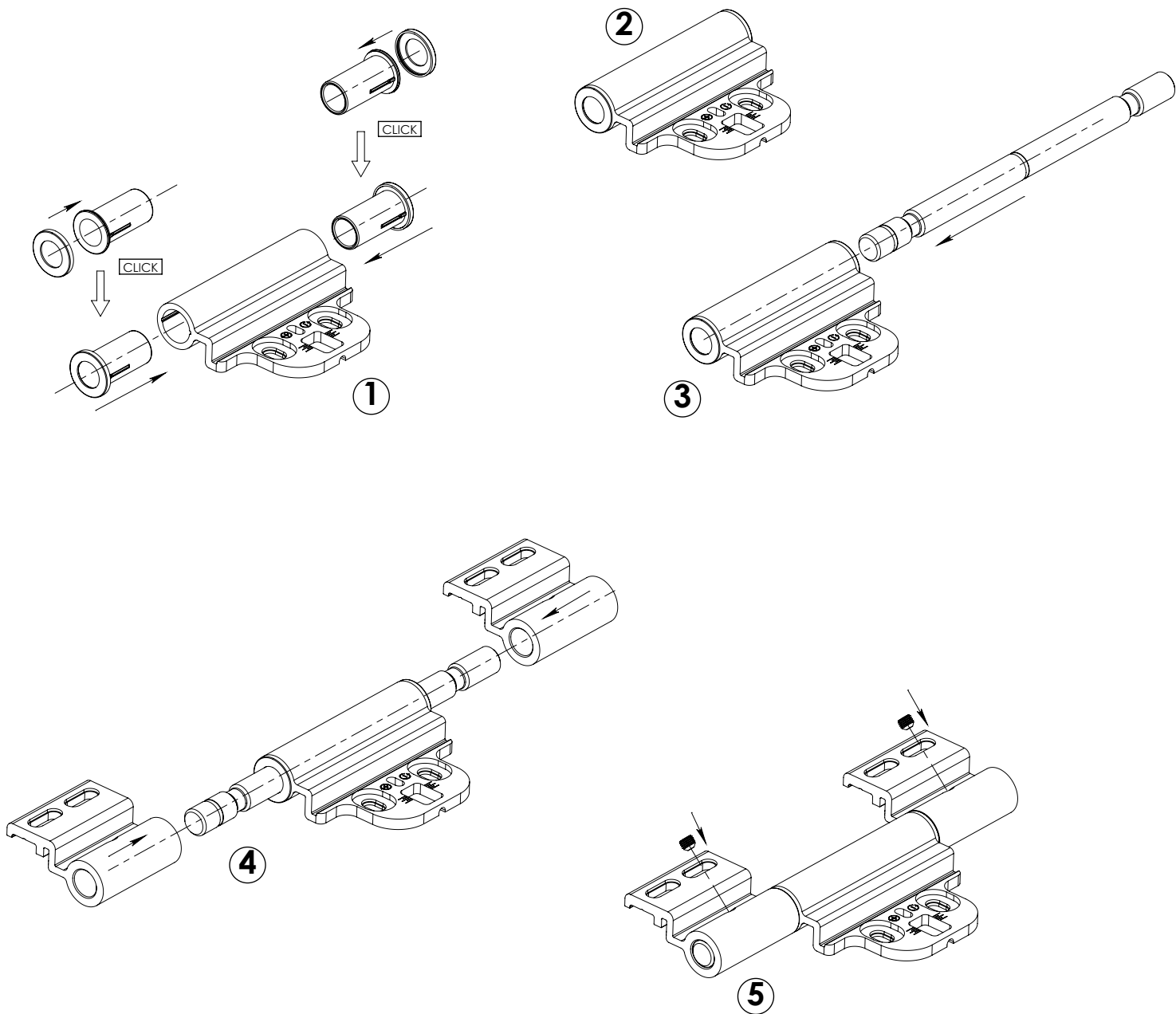
INSTRUKCJA MONTAŻU ZAWIASU ROLKOWEGO WR2R

WR2R HINGE ASSEMBLY MANUAL
WR2R ROLLERBAND MONTAGEANLEITUNG



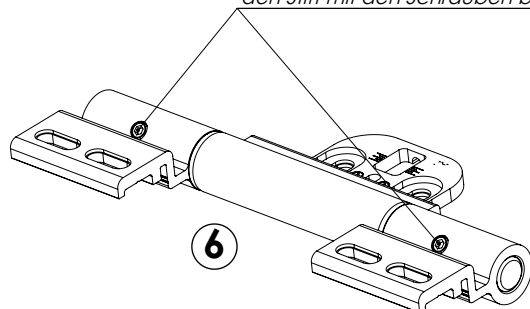
Montaż zespołu skrzydełek (dotyczy zawiasów lakierowanych samodzielnie przez klienta):

Assembly of the set of wings (applies to hinges varnished by the customer):
Montage des Flügelsatzes (auf die selbst lackierten Scharniere auftragen):



Zablokować sworzeń za pomocą wkrętów.

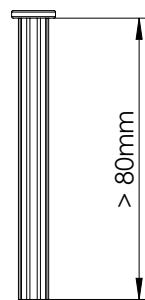
Block the pin with screws.
den Stift mit den Schrauben blockieren



Montaż w ościeżnicy - zestaw mocujący K(..):

Frame assembly - frame mounting kit K(..):

Montage im Türrahmen Befestigungsset K(..):



1a

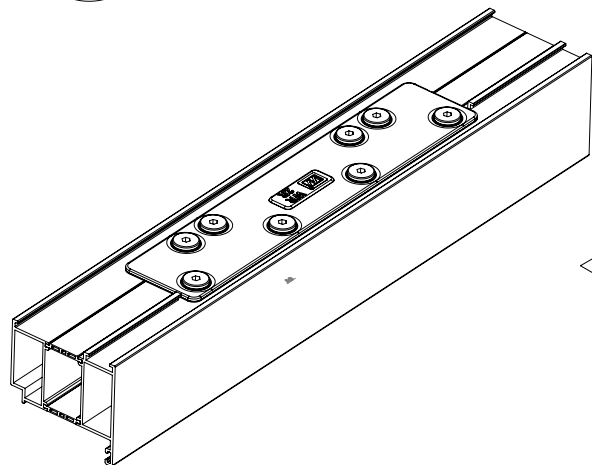
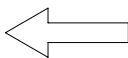
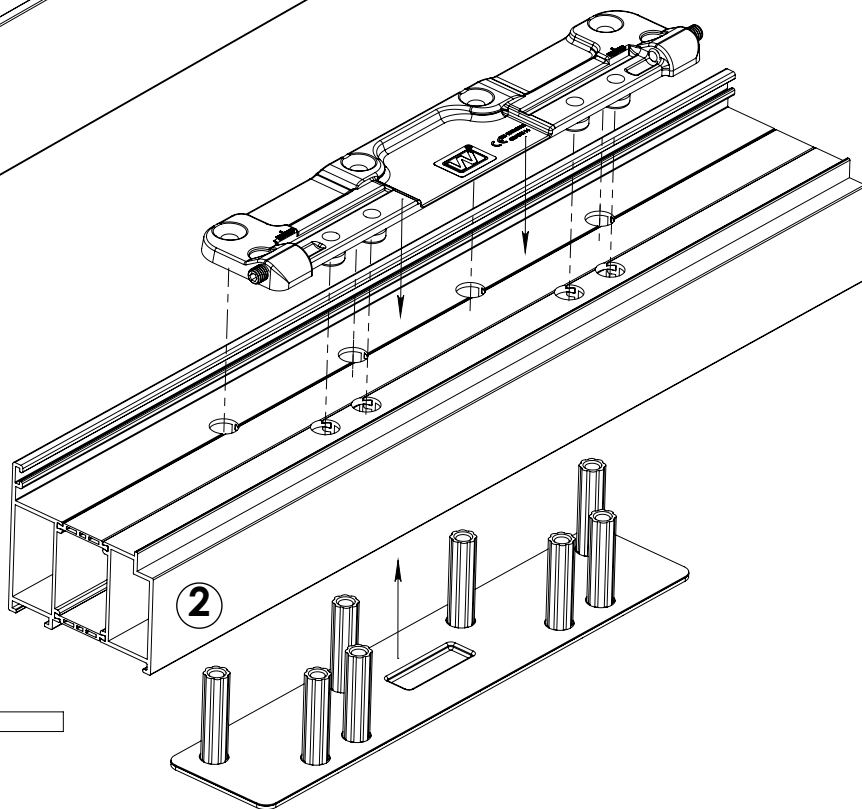
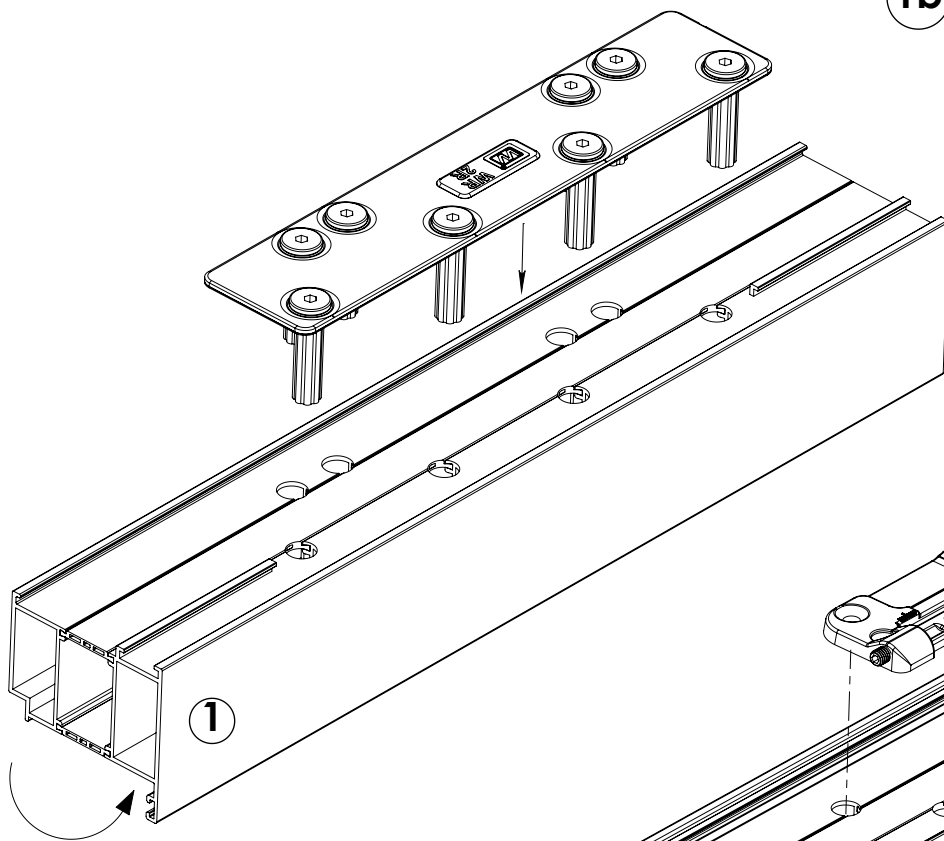
1b

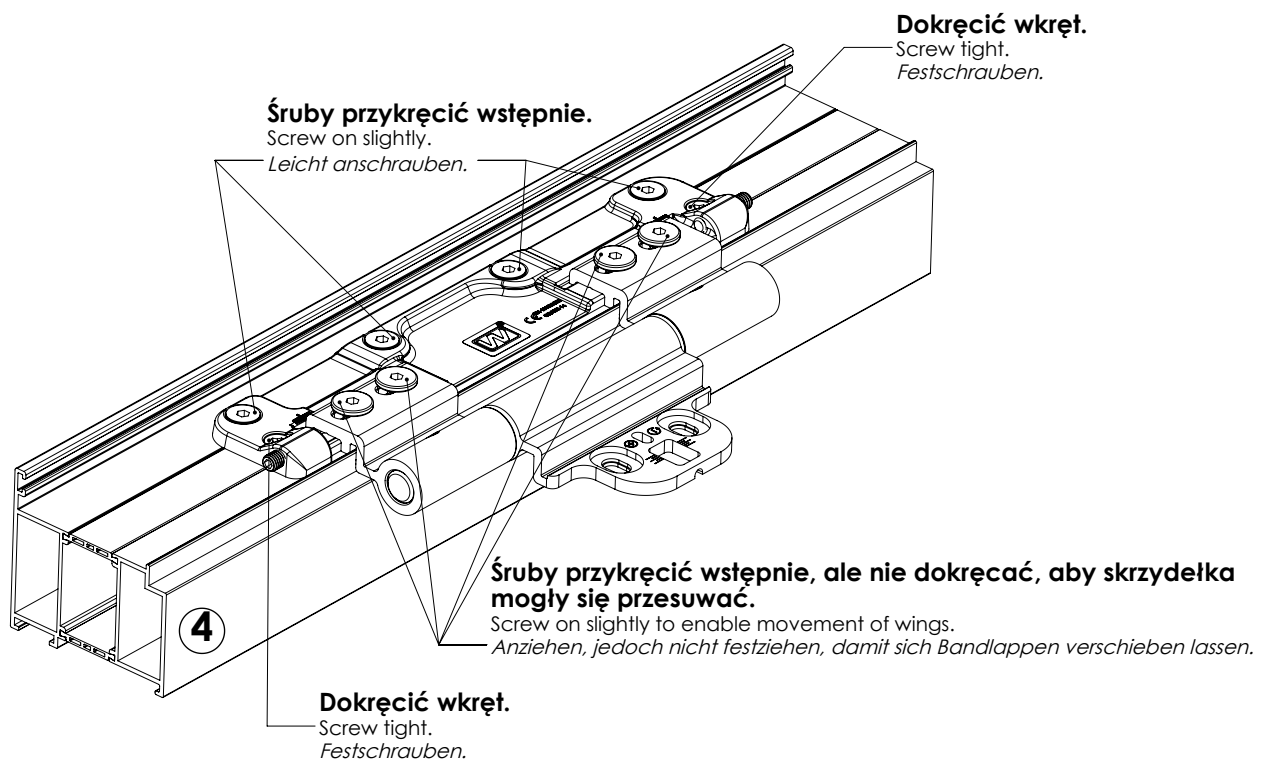
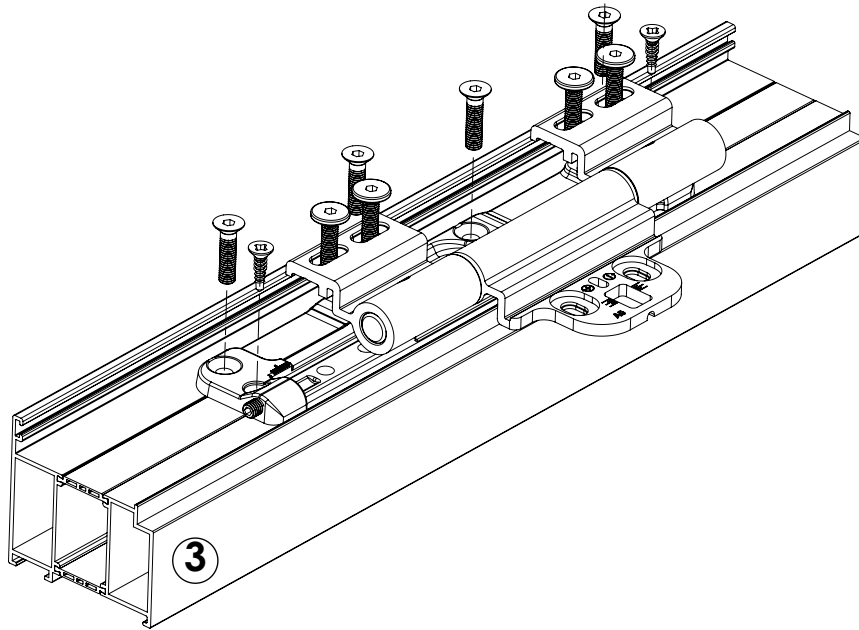
1c

W zespoły tulejek wstępnie wkręć śruby mocujące zawiasy. Podczas końcowego dokręcania zostaną odpowiednio zgniecione.

Pre-screw the screws securing the hinges into the bushing assemblies. They will be kneaded appropriately during final tightening.

Schrauben Sie die Schrauben, mit denen die Scharniere befestigt sind, in die Buchsenbaugruppen vor. Beim abschließenden Anziehen werden sie entsprechend geknetet.

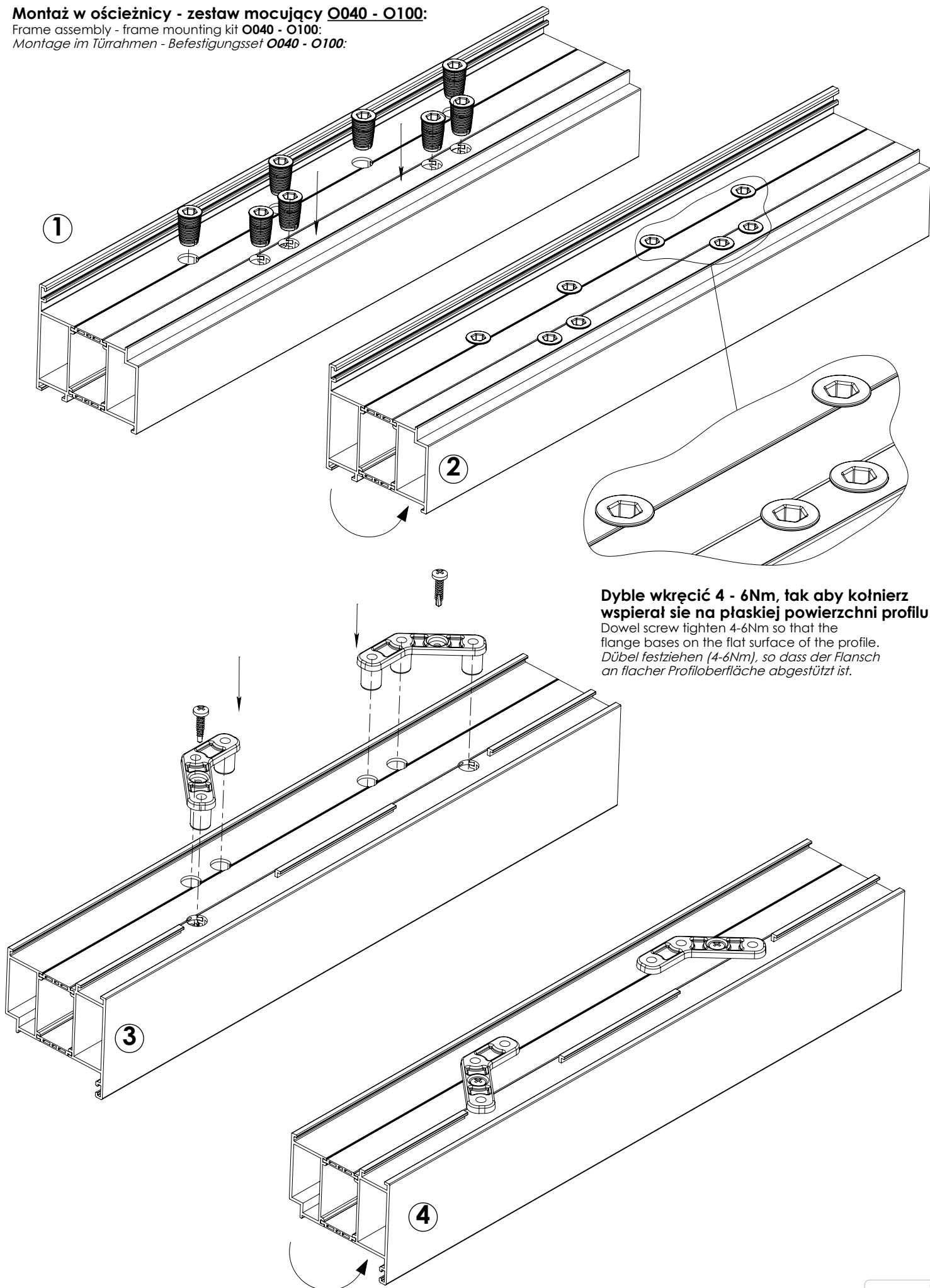




Montaż w ościeżnicy - zestaw mocujący O040 - O100:

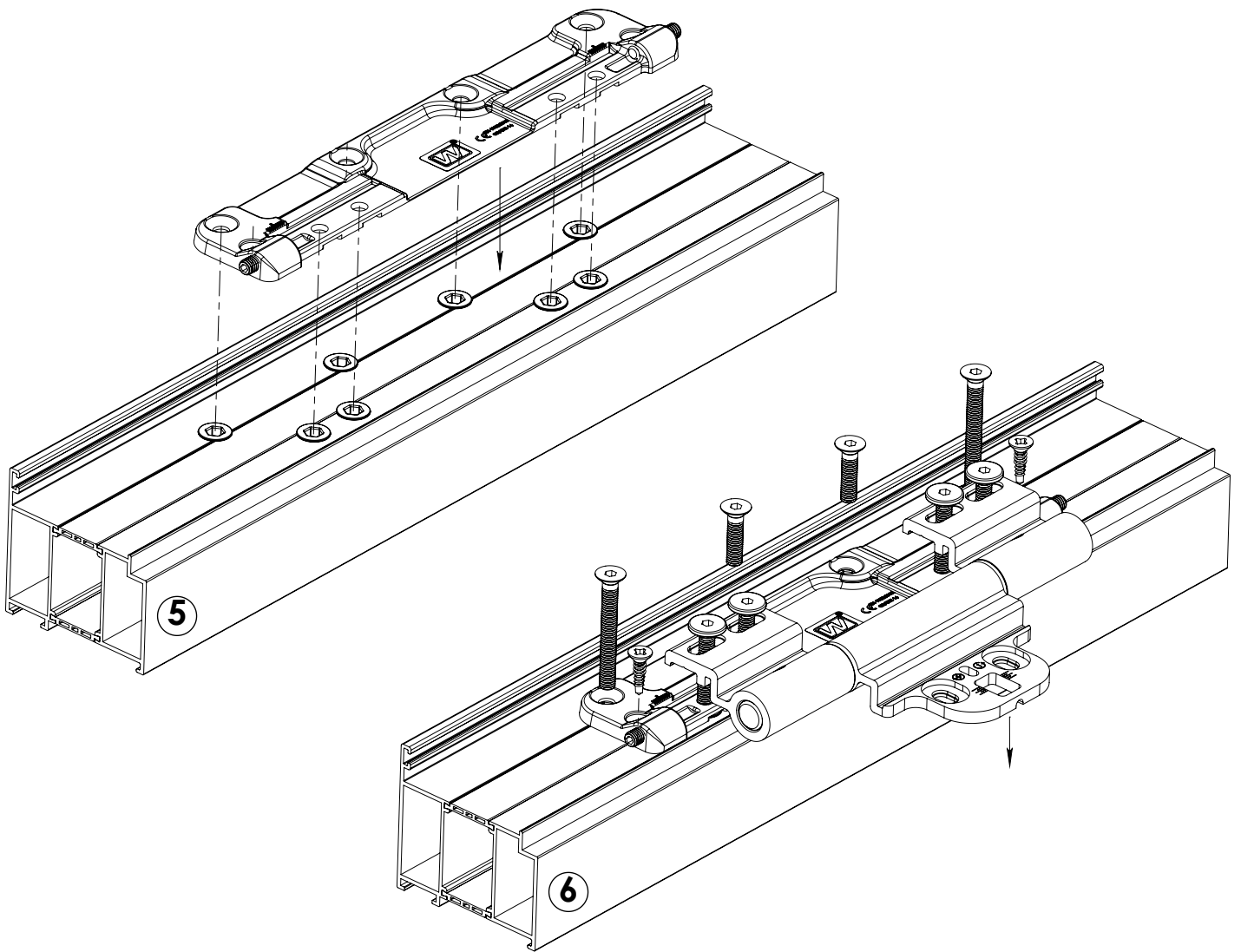
Frame assembly - frame mounting kit O040 - O100:

Montage im Türrahmen - Befestigungsset O040 - O100:



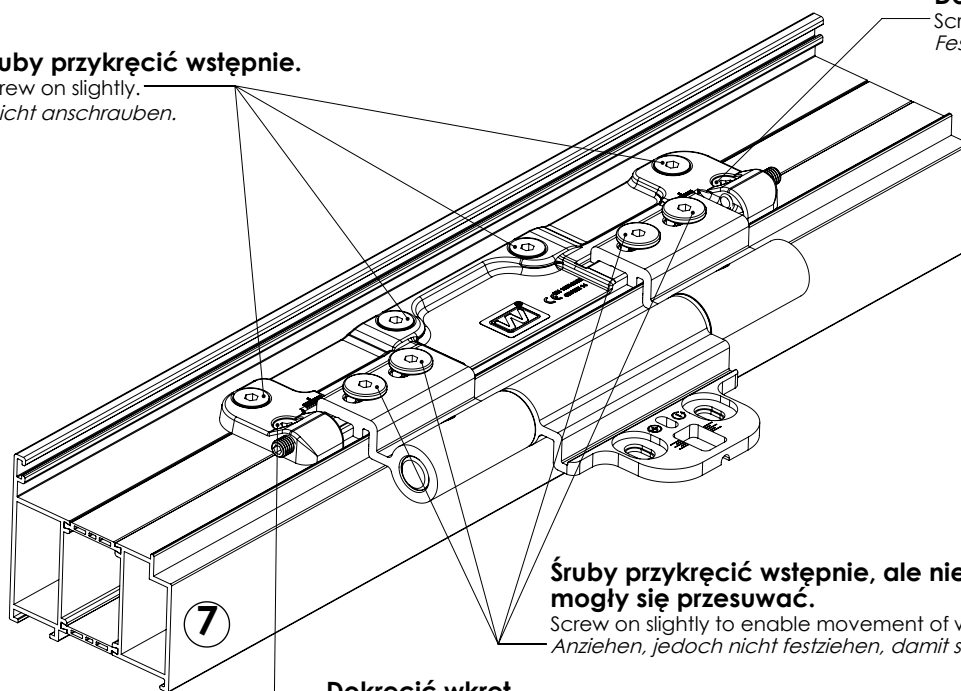
Dyble wkręcić 4 - 6Nm, tak aby kołnierz wspierał się na płaskiej powierzchni profilu.

Dowel screw tighten 4-6Nm so that the flange bases on the flat surface of the profile.
Dübel festziehen (4-6Nm), so dass der Flansch an flacher Profilloberfläche abgestützt ist.



Śruby przykręcić wstępnie.
Screw on slightly.
Leicht anschrauben.

Dokręcić wkret.
Screw tight.
Festschrauben.



Śruby przykręcić wstępnie, ale nie dokręcać, aby skrzydełka mogły się przesuwać.
Screw on slightly to enable movement of wings.
Anziehen, jedoch nicht festziehen, damit sich Bandlappen verschieben lassen.

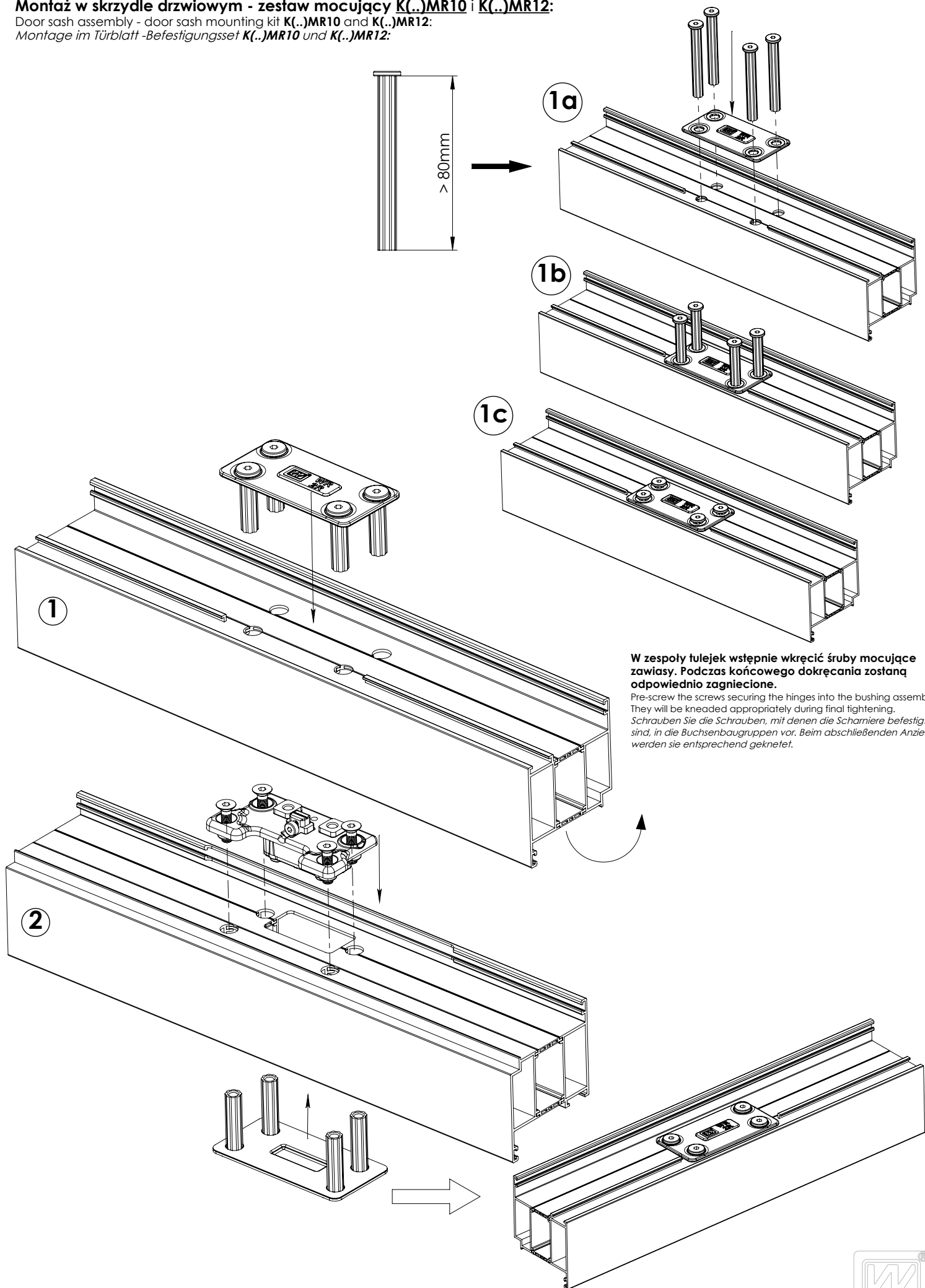
Dokręcić wkret.
Screw tight.
Festschrauben.



Montaż w skrzydle drzwiowym - zestaw mocujący K(..)MR10 i K(..)MR12:

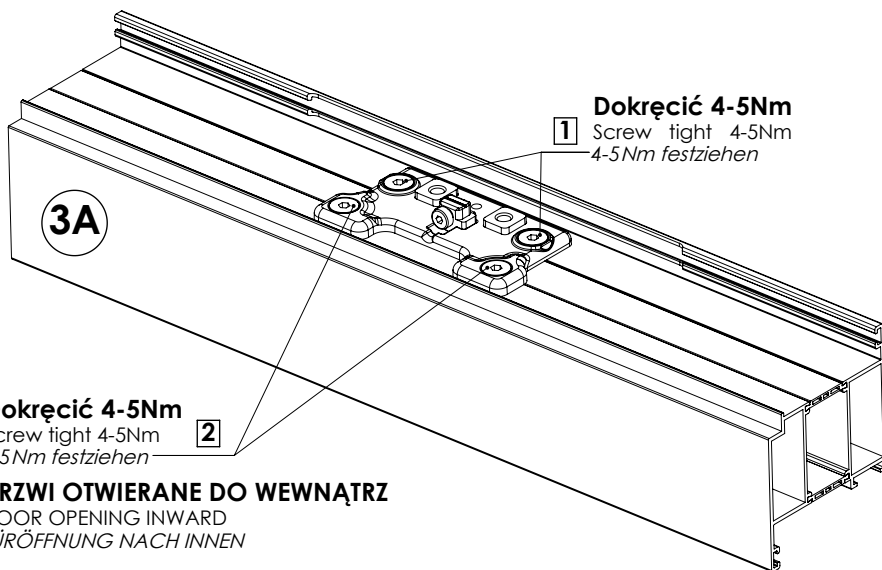
Door sash assembly - door sash mounting kit K(..)MR10 and K(..)MR12:

Montage im Türblatt - Befestigungsset K(..)MR10 und K(..)MR12:



W zespoły tulejek wstępnie wkręcić śruby mocujące zawiasy. Podczas końcowego dokręcania zostaną odpowiednio zagniecione.

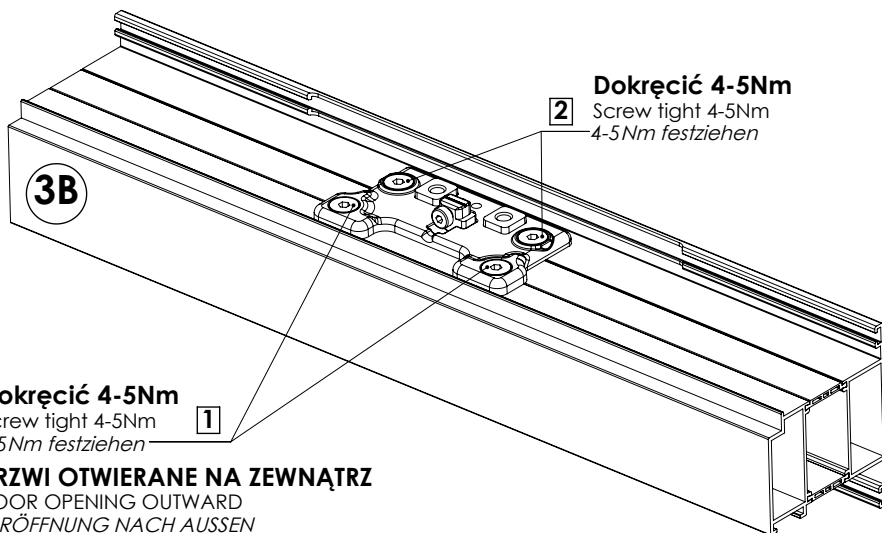
Pre-screw the screws securing the hinges into the bushing assemblies. They will be kneaded appropriately during final tightening.
Schrauben Sie die Schrauben, mit denen die Scharniere befestigt sind, in die Buchsenbaugruppen vor. Beim abschließenden Anziehen werden sie entsprechend geknetet.



1 Dokręcić 4-5Nm
Screw tight 4-5Nm
4-5Nm festziehen

2 Dokręcić 4-5Nm
Screw tight 4-5Nm
4-5Nm festziehen

DRZWI OTWIERANE DO WEWNĄTRZ
DOOR OPENING INWARD
TÜRÖFFNUNG NACH INNEN



2 Dokręcić 4-5Nm
Screw tight 4-5Nm
4-5Nm festziehen

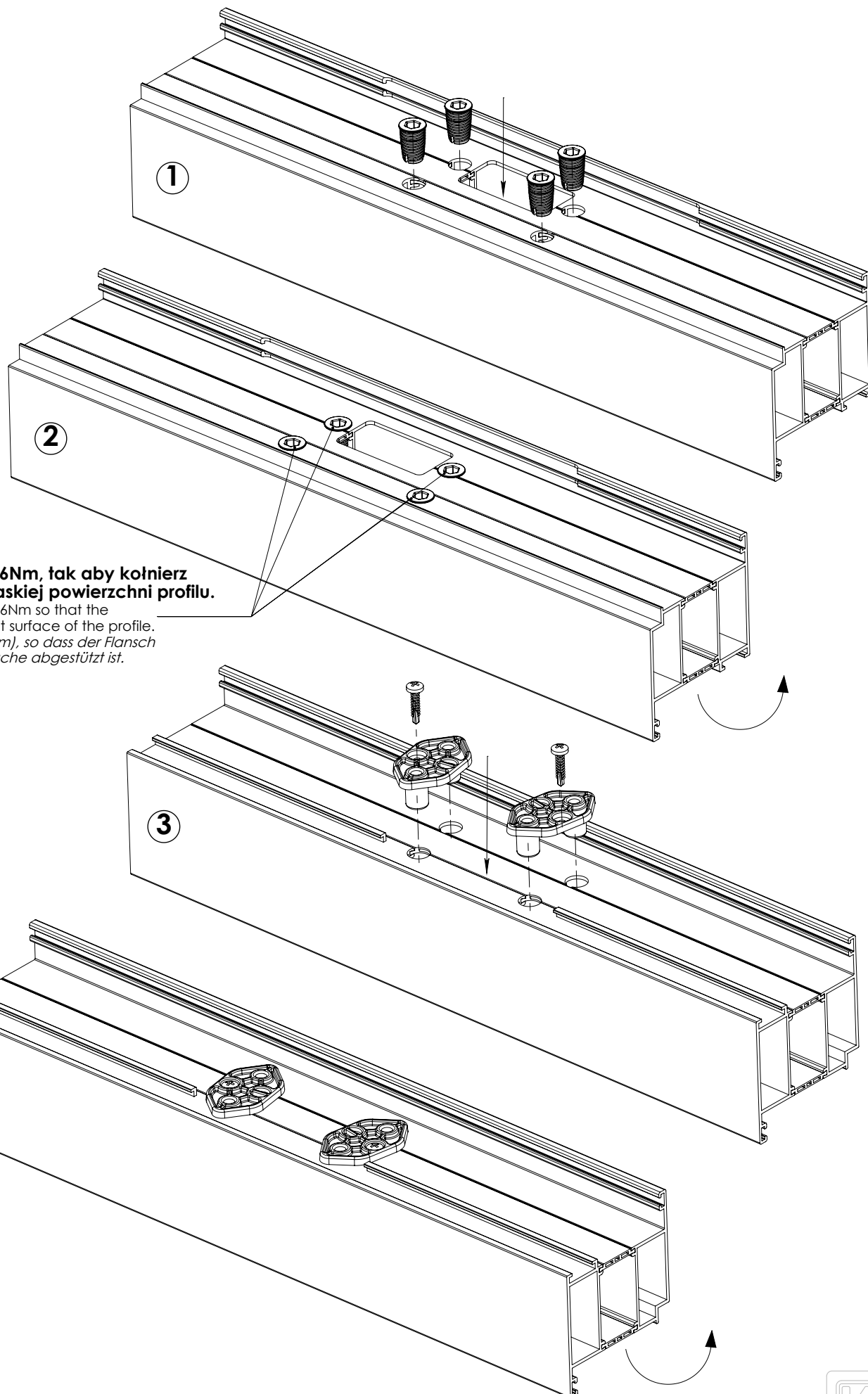
1 Dokręcić 4-5Nm
Screw tight 4-5Nm
4-5Nm festziehen

DRZWI OTWIERANE NA ZEWNĄTRZ
DOOR OPENING OUTWARD
TÜRÖFFNUNG NACH AUSSEN

Montaż w skrzydle drzwiowym - zestaw mocujący S040 - S100:

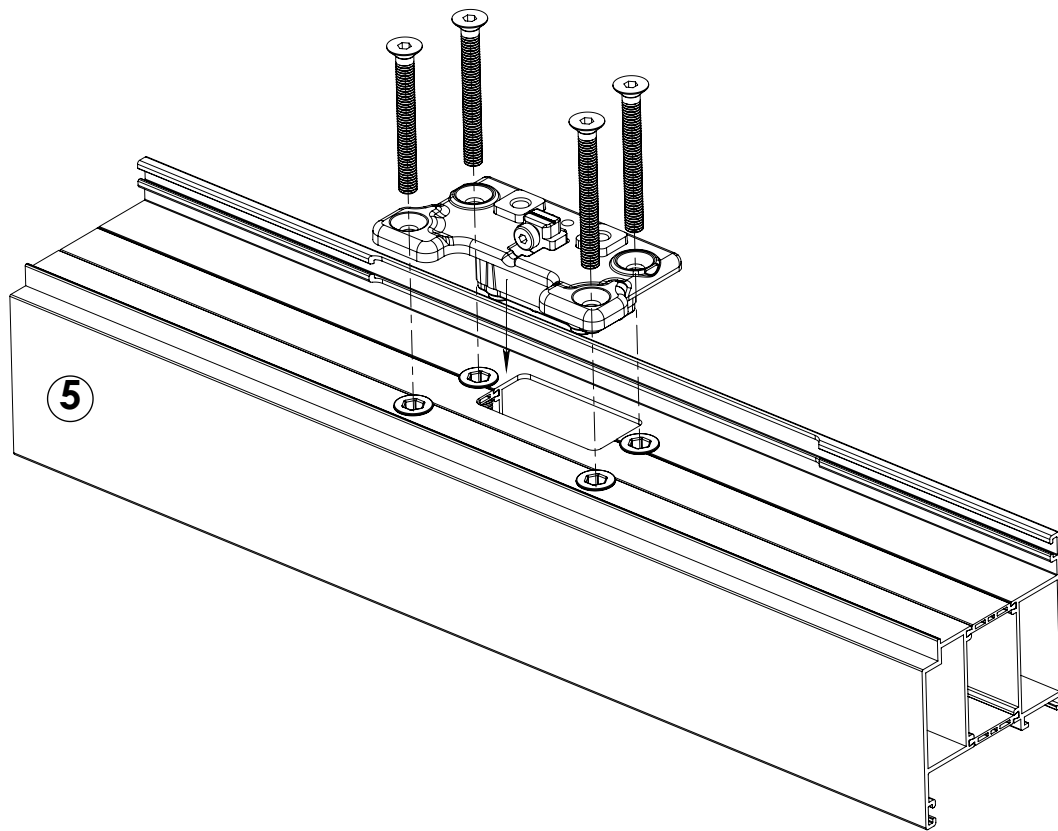
Door sash assembly - door sash mounting kit S040 - S100:

Montage im Türblatt: Befestigungsset S040 - S100:



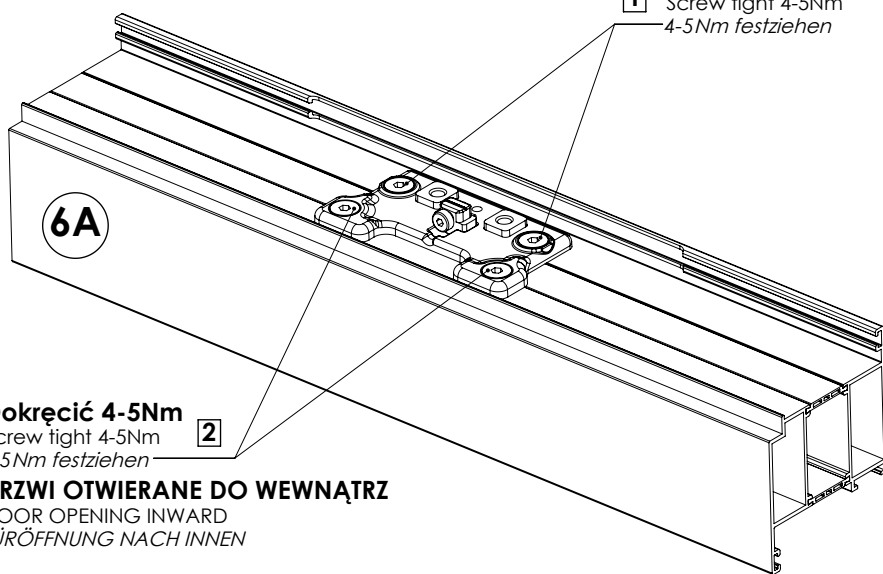
Dyble wkręcić 4 - 6Nm, tak aby kolnierz wspierał się na płaskiej powierzchni profilu.

Dowel screw tighten 4-6Nm so that the flange bases on the flat surface of the profile.
Dübel festziehen (4-6Nm), so dass der Flansch an flacher Profilloberfläche abgestützt ist.



5

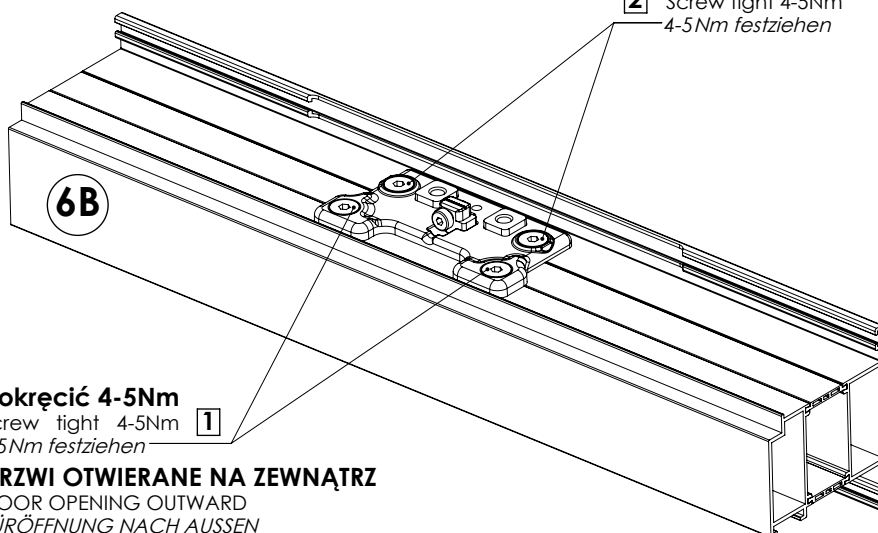
1 **Dokręcić 4-5Nm**
Screw tight 4-5Nm
4-5Nm festziehen



2 **Dokręcić 4-5Nm**
Screw tight 4-5Nm
4-5Nm festziehen

DRZWI OTWIERANE DO WEWNĄTRZ
DOOR OPENING INWARD
TÜRÖFFNUNG NACH INNEN

2 **Dokręcić 4-5Nm**
Screw tight 4-5Nm
4-5Nm festziehen



1 **Dokręcić 4-5Nm**
Screw tight 4-5Nm
4-5Nm festziehen

DRZWI OTWIERANE NA ZEWNĄTRZ
DOOR OPENING OUTWARD
TÜRÖFFNUNG NACH AUSSEN



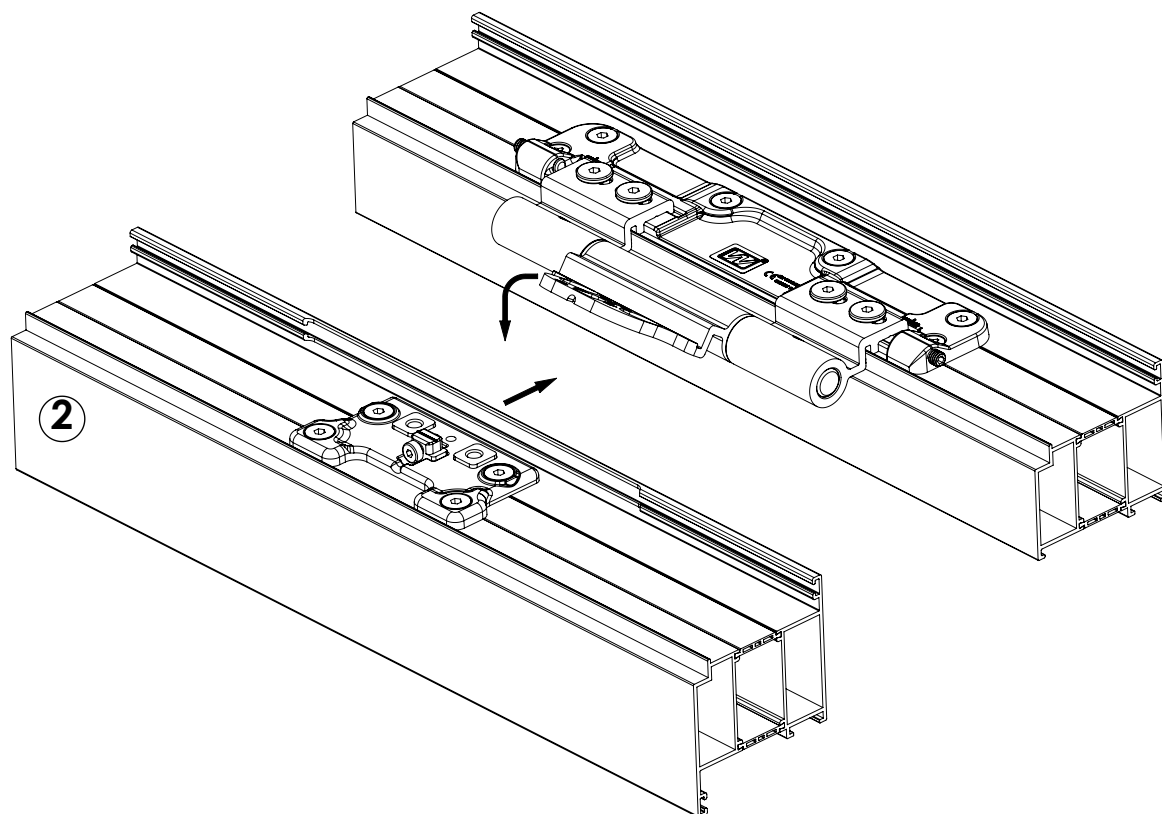
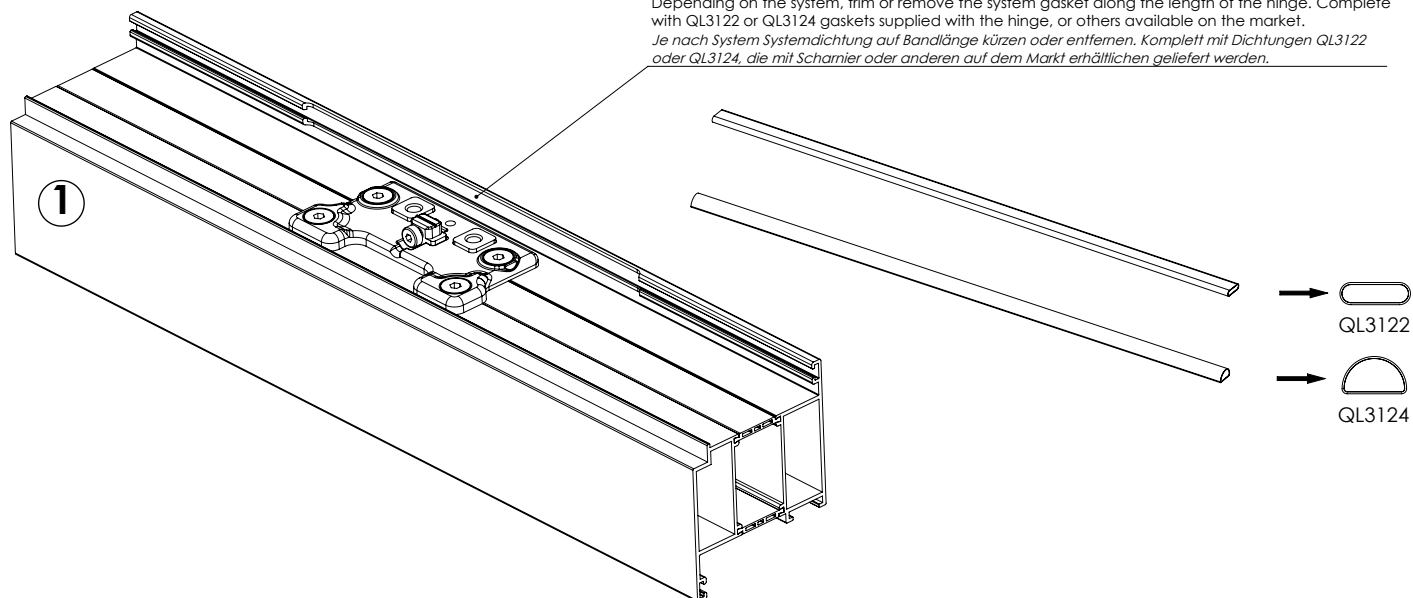
Montaż końcowy skrzydła z ościeżnicą:

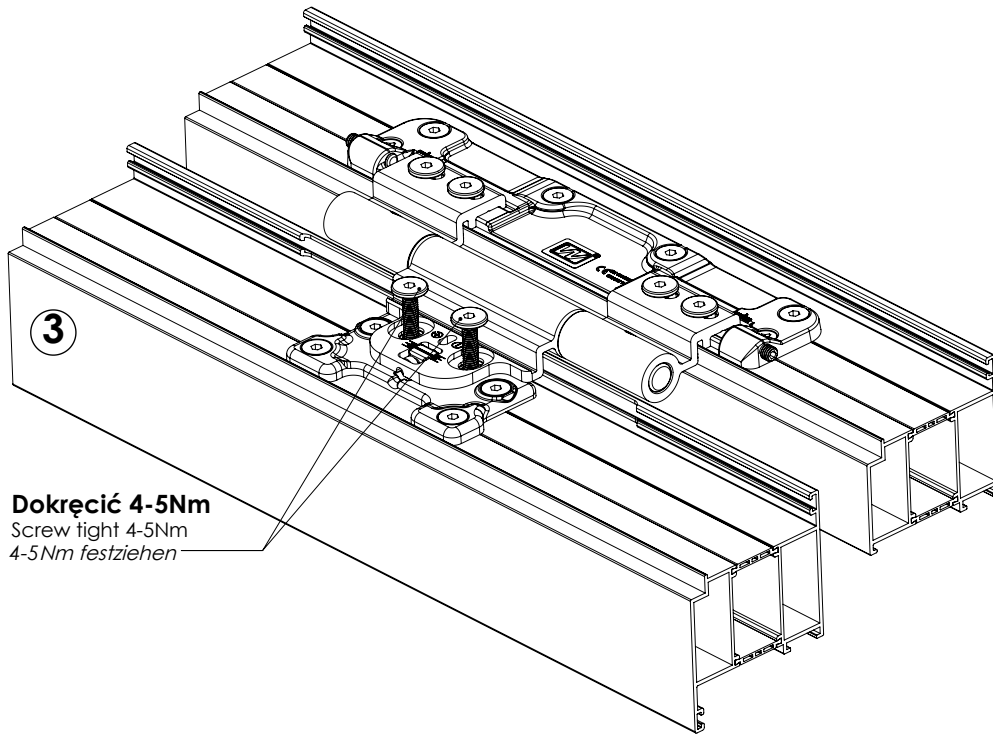
Final assembly of the door sash with the frame:
Endmontage des Türblatts mit dem Türrahmen:

W zależności od systemu, przyciąć lub usunąć uszczelkę systemową na długości zawiasu. Uzupelnąć za pomocą uszczelek QL3122 lub QL3124 dostarczanych z zawiasem albo innych dostępnych na rynku.

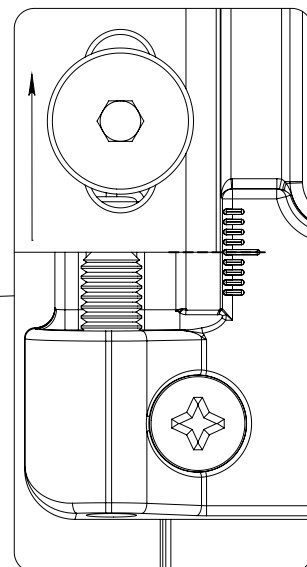
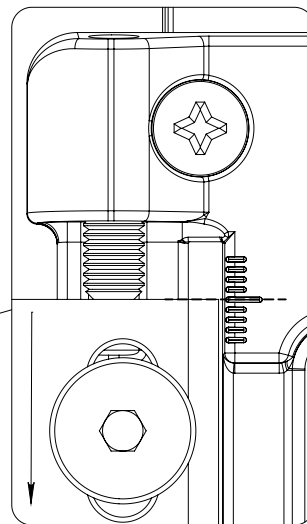
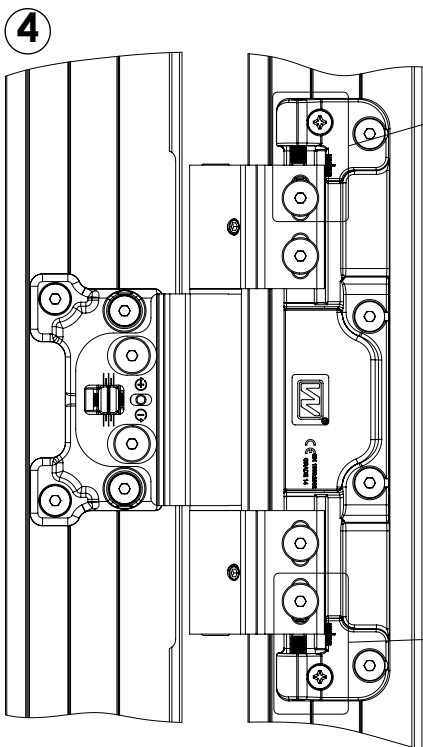
Depending on the system, trim or remove the system gasket along the length of the hinge. Complete with QL3122 or QL3124 gaskets supplied with the hinge, or others available on the market.

Je nach System Systemdichtung auf Bandlänge kürzen oder entfernen. Komplett mit Dichtungen QL3122 oder QL3124, die mit Schamier oder anderen auf dem Markt erhältlichen geliefert werden.





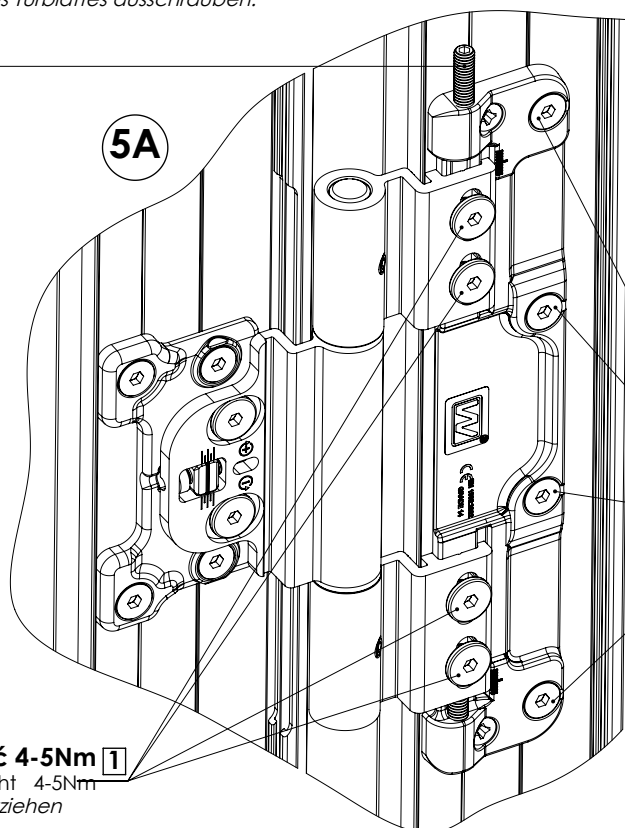
Dokręcić 4-5Nm
 Screw tight 4-5Nm
 4-5Nm festziehen



Po dokręceniu wszystkich śrub wykręcić górny wkręt dociskowy z podstawy skrzydeł.

After tightening all hinge screws, unscrew top screw from its base.

Nachdem alle Schrauben festgezogen sind, die obere Druckschraube aus dem Grundelement des Türblattes ausschrauben.



Dokręcić 4-5Nm 1
Screw tight 4-5Nm
4-5Nm festziehen

2 Dokręcić 4-5Nm
Screw tight 4-5Nm
4-5Nm festziehen

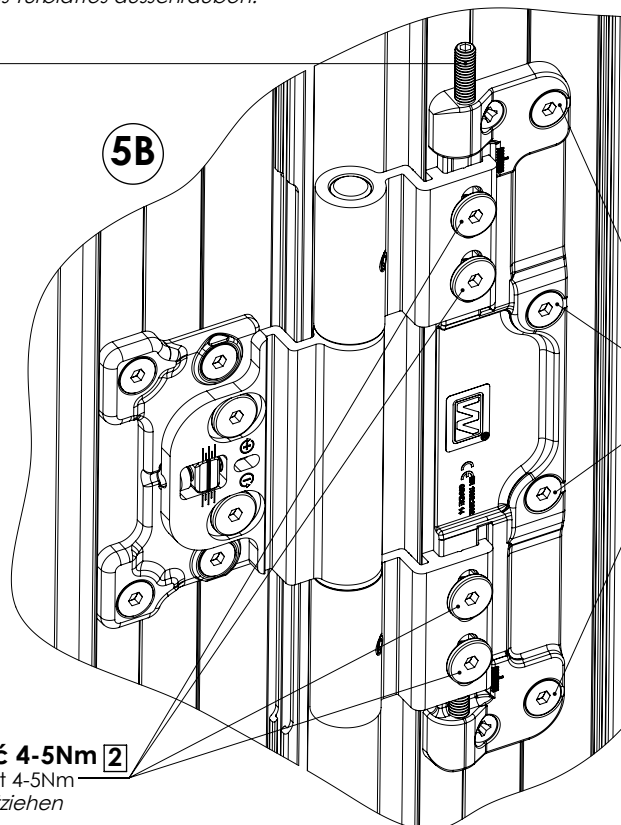
DRZWI OTWIERANE DO WEWNĄTRZ

DOOR OPENING INWARD
TÜRÖFFNUNG NACH INNEN

Po dokręceniu wszystkich śrub wykręcić górny wkręt dociskowy z podstawy skrzydeł.

After tightening all hinge screws, unscrew top screw from its base.

Nachdem alle Schrauben festgezogen sind, die obere Druckschraube aus dem Grundelement des Türblattes ausschrauben.



Dokręcić 4-5Nm 2
Screw tight 4-5Nm
4-5Nm festziehen

1 Dokręcić 4-5Nm
Screw tight 4-5Nm
4-5Nm festziehen

DRZWI OTWIERANE NA ZEWNĄTRZ

DOOR OPENING OUTWARD
TÜRÖFFNUNG NACH AUSSEN

