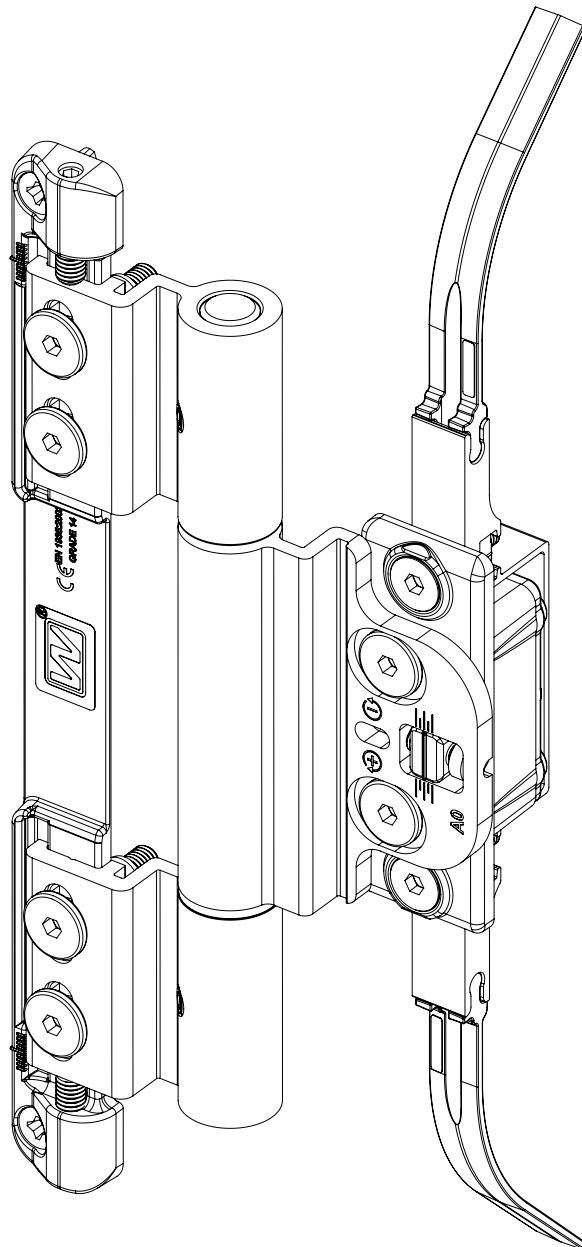


# INSTRUKCJA MONTAŻU ZAWIASU ROLKOWEGO WR-1R

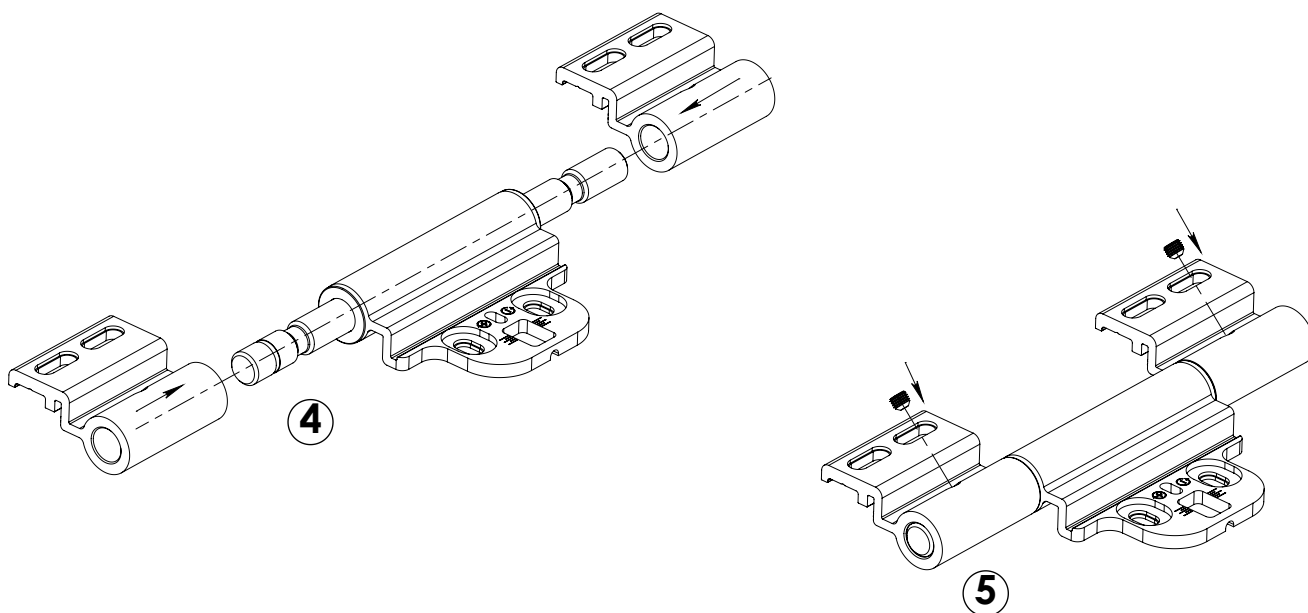
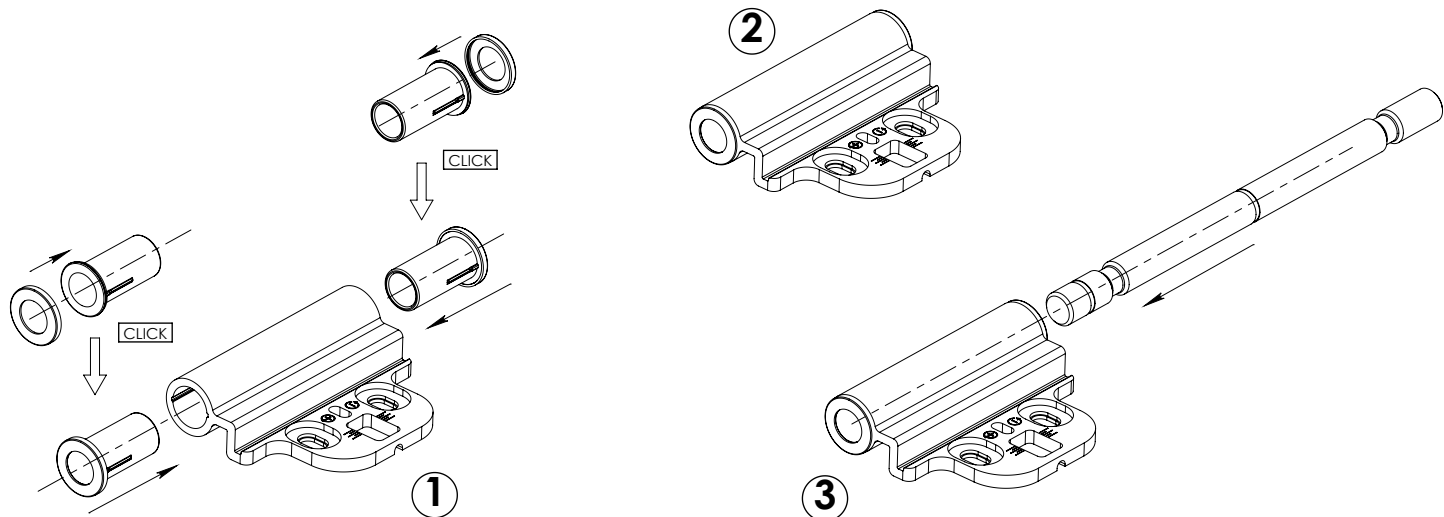
*WR1R HINGE ASSEMBLY MANUAL*  
*WR1R ROLLERBAND MONTAGEANLEITUNG*



**Montaż zespołu skrzydełek (dotyczy zawiasów lakierowanych samodzielnie przez klienta):**

Assembly of the set of wings (applies to hinges varnished by the customer):

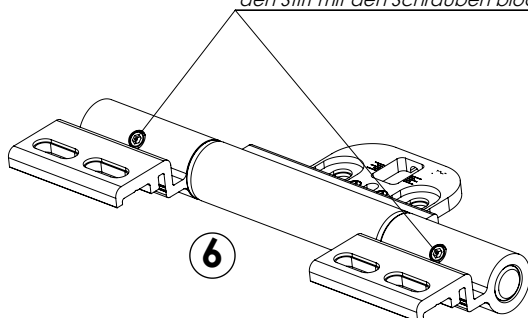
Montage des Flügelsatzes (auf die selbst lackierten Scharniere auftragen):



**Zablokować sworzeń za pomocą wkrętów.**

Block the pin with screws.

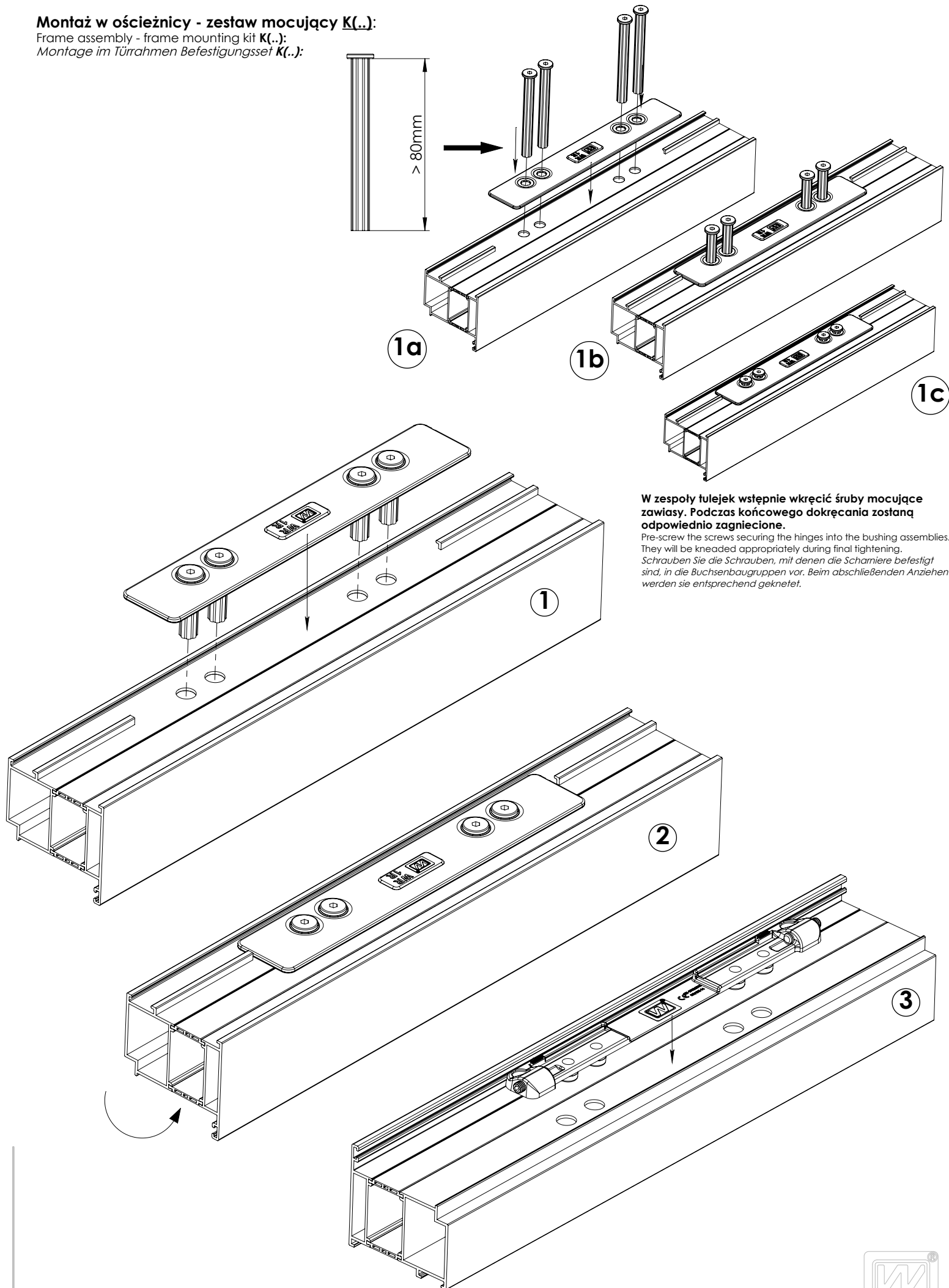
den Stift mit den Schrauben blockieren



## Montaż w ościeżnicy - zestaw mocujący K(..):

Frame assembly - frame mounting kit K(..):

Montage im Türrahmen Befestigungsset K(..):



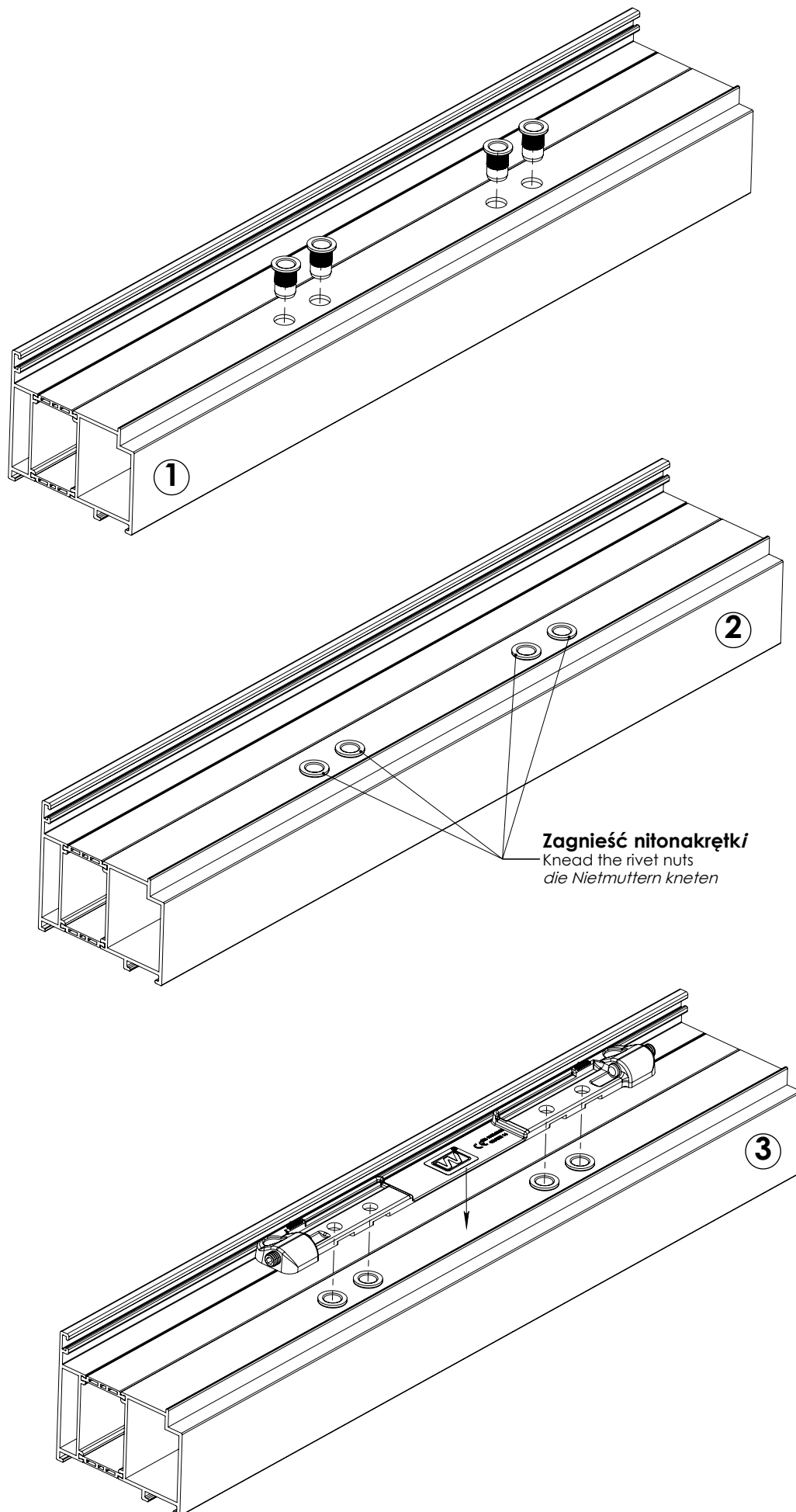
**W zespoły tulejek wstępnie wkręcić śruby mocujące zawiasy. Podczas końcowego dokręcania zostaną odpowiednio zagniecione.**

Pre-screw the screws securing the hinges into the bushing assemblies. They will be kneaded appropriately during final tightening.  
*Schrauben Sie die Schrauben, mit denen die Scharniere befestigt sind, in die Buchsenbaugruppen vor. Beim abschließenden Anziehen werden sie entsprechend geknetet.*

## Montaż w ościeżnicy - zestaw mocujący ONIT:

Frame assembly - frame mounting kit **ONIT**:

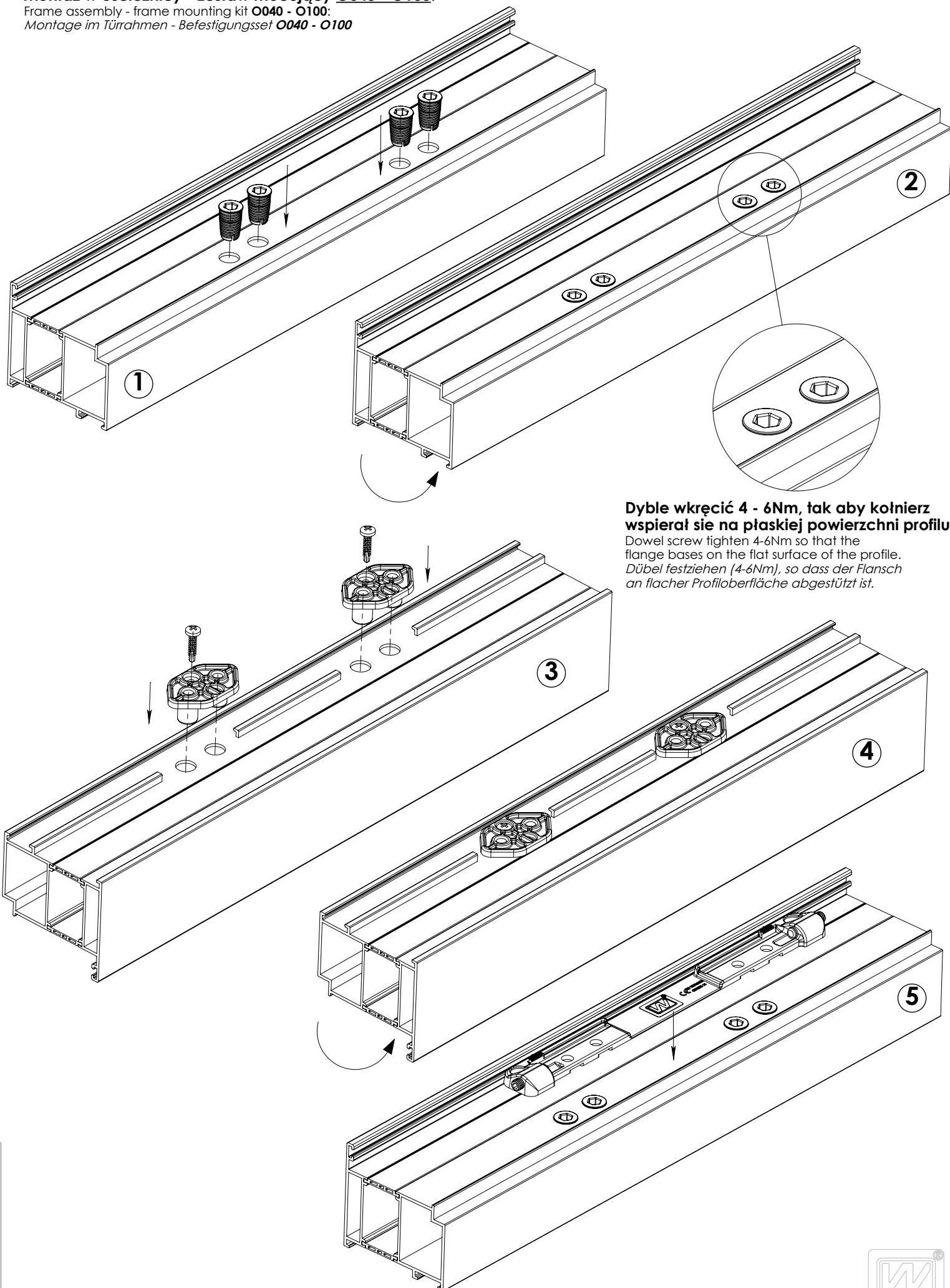
Montage im Türrahmen - Befestigungsset **ONIT**



## Montaż w ościeżnicy - zestaw mocujący O040 - O100:

Frame assembly - frame mounting kit O040 - O100:

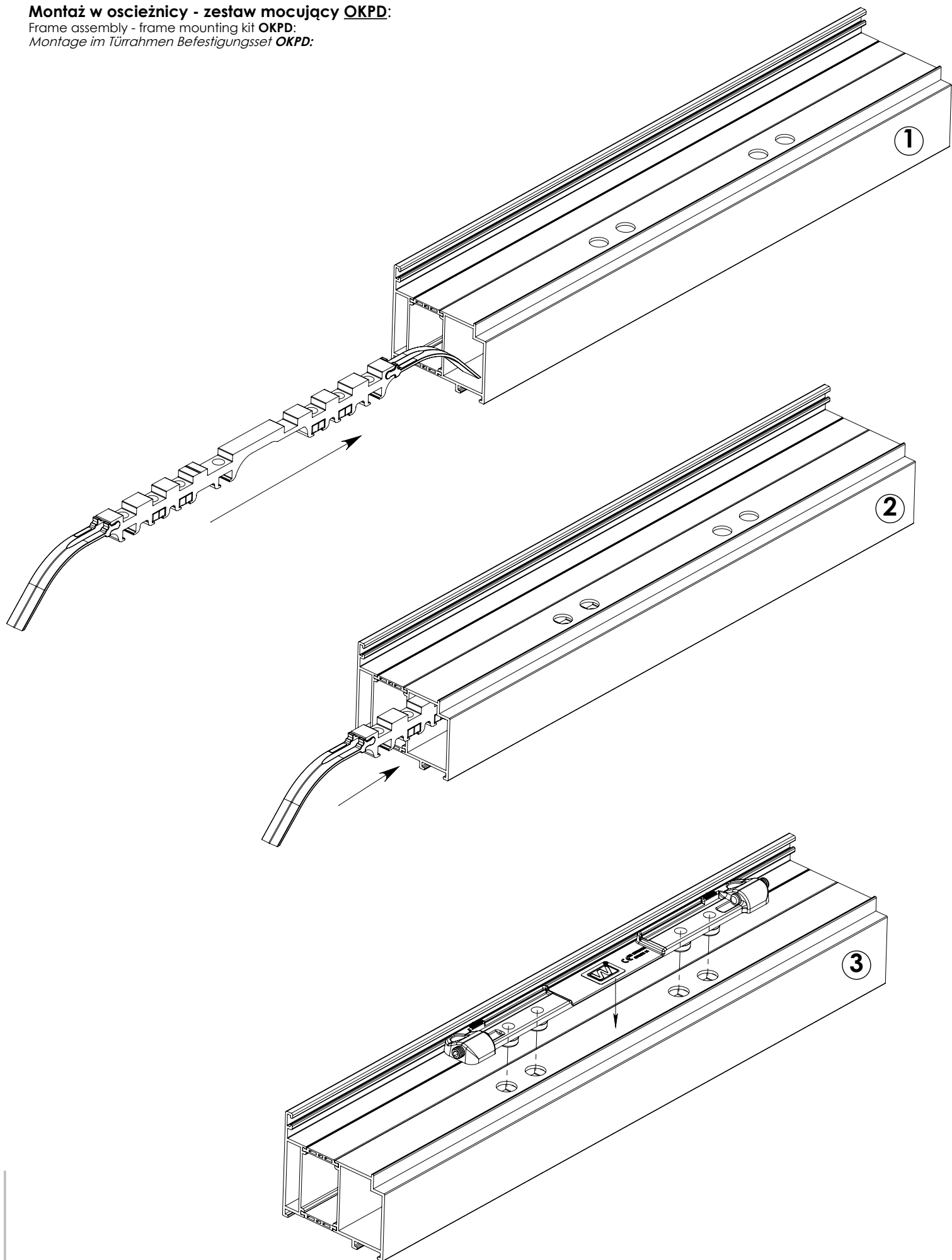
Montage im Türrahmen - Befestigungsset O040 - O100



**Montaż w ościeżnicy - zestaw mocujący OKPD:**

Frame assembly - frame mounting kit **OKPD**:

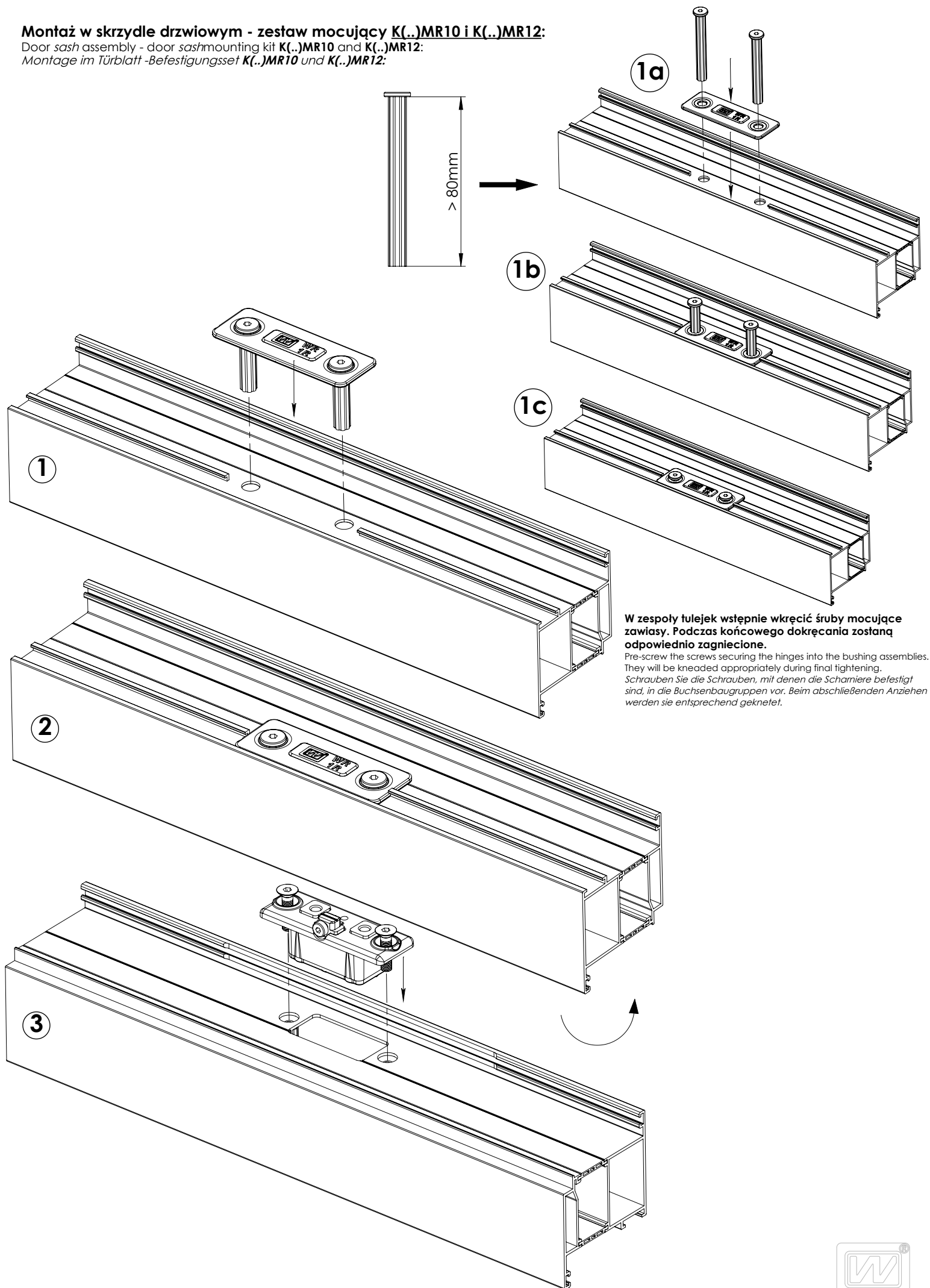
Montage im Türrahmen Befestigungsset **OKPD**:



## Montaż w skrzydle drzwiowym - zestaw mocujący K(..)MR10 i K(..)MR12:

Door sash assembly - door sashmounting kit K(..)MR10 and K(..)MR12:

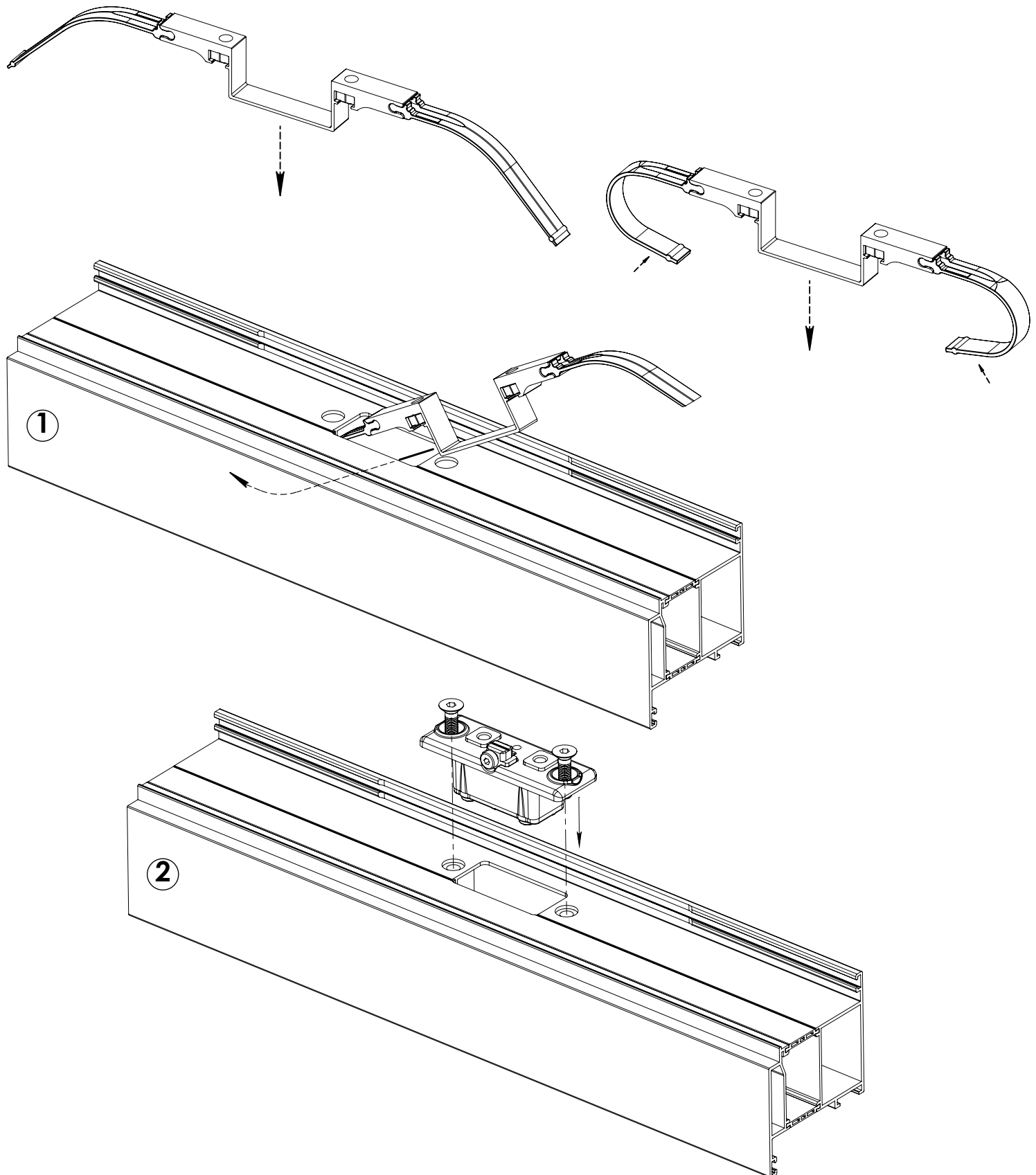
Montage im Türblatt - Befestigungsset K(..)MR10 und K(..)MR12:



**Montaż w skrzydle drzwiowym - zestaw mocujący SKPUMR10 i SKPUMR12:**

Door sash assembly - door sash mounting kit **SKPUMR10** and **SKPUMR12**:

Montage im Türblatt - Befestigungsset **SKPUMR10** und **SKPUMR12**:

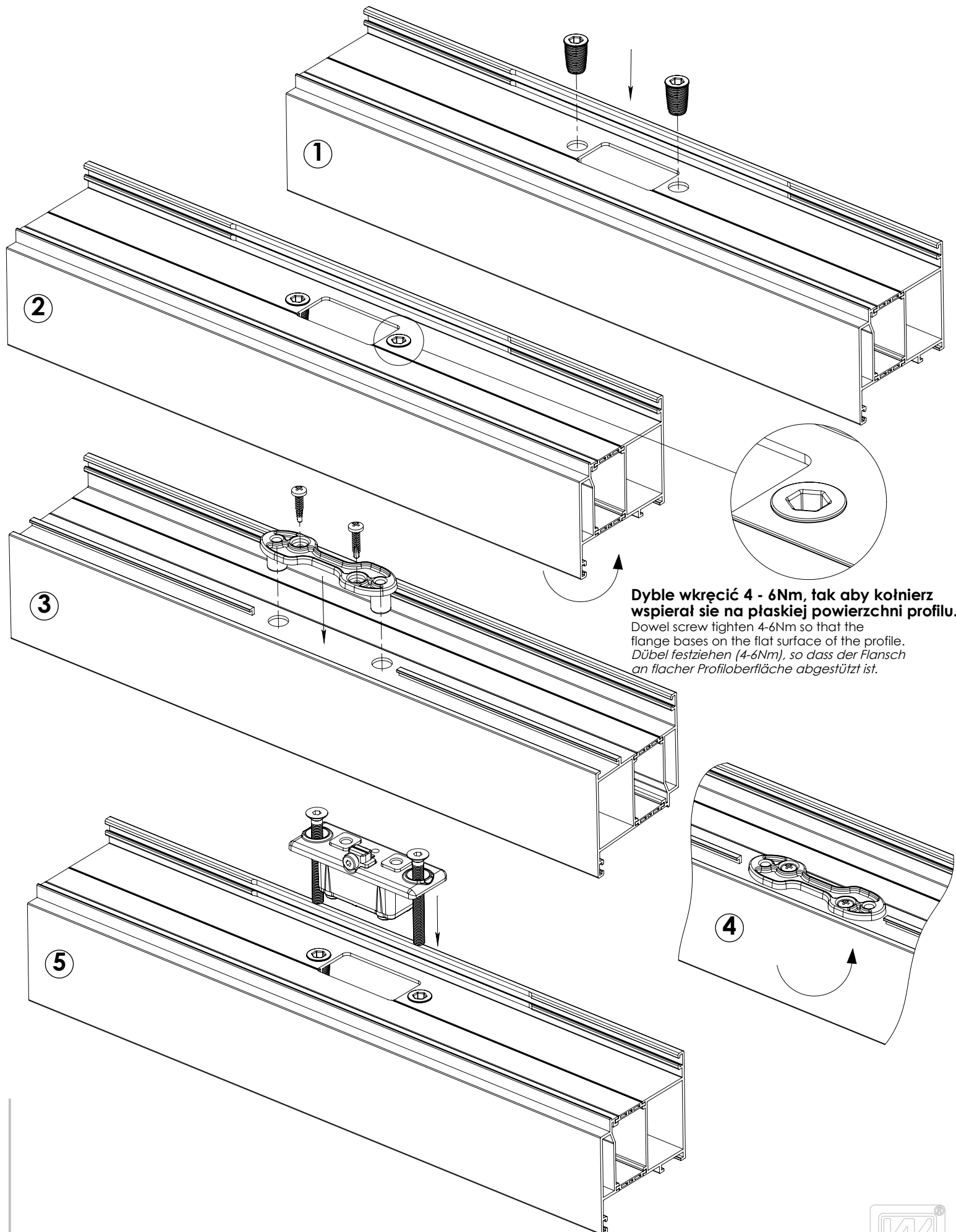




**Montaż w skrzydle drzwiowym - zestaw mocujący S050MR10 - S100MR10 i S050MR12 - S100MR12 :**

Door sash assembly - door sash mounting kit S050MR10 - S100MR10 and S050MR12 - S100MR12:

Montage im Türblatt - Befestigungsset SKPUMR10 und SKPUMR12



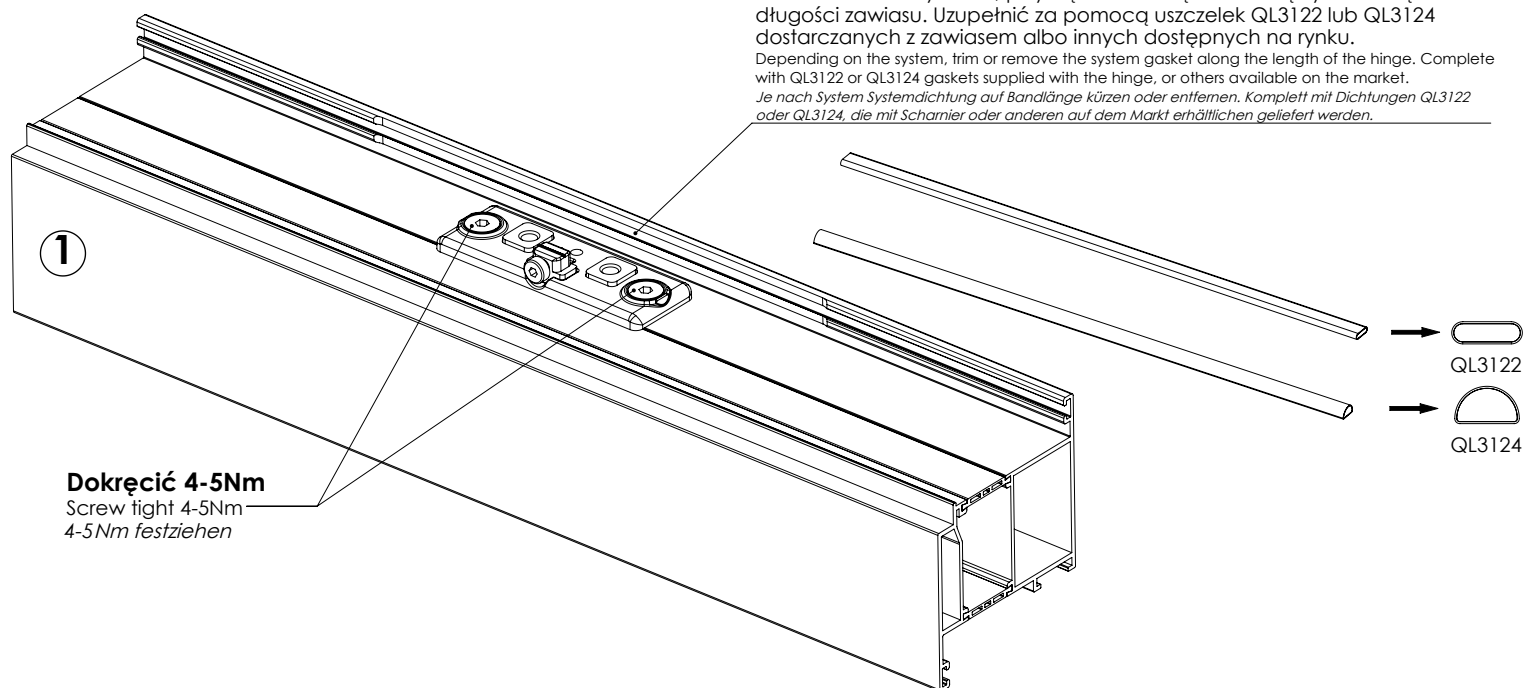
## Montaż końcowy skrzydła z ościeżnicą:

Final assembly of the door sash with the frame:  
Endmontage des Türblatts mit dem Türrahmen:

W zależności od systemu, przyciąć lub usunąć uszczelkę systemową na długości zawiasu. Uzupelnic za pomocą uszczelki QL3122 lub QL3124 dostarczanych z zawiasem albo innych dostępnych na rynku.

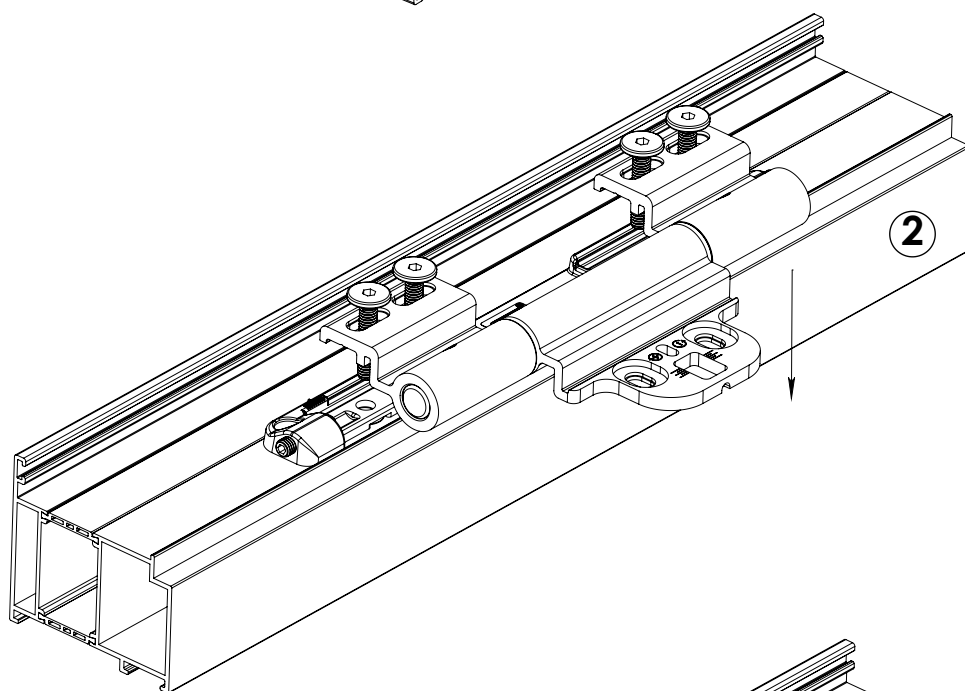
Depending on the system, trim or remove the system gasket along the length of the hinge. Complete with QL3122 or QL3124 gaskets supplied with the hinge, or others available on the market.

Je nach System Systemdichtung auf Bandlänge kürzen oder entfernen. Komplett mit Dichtungen QL3122 oder QL3124, die mit Scharnier oder anderen auf dem Markt erhältlichen geliefert werden.



**Dokrećić 4-5Nm**

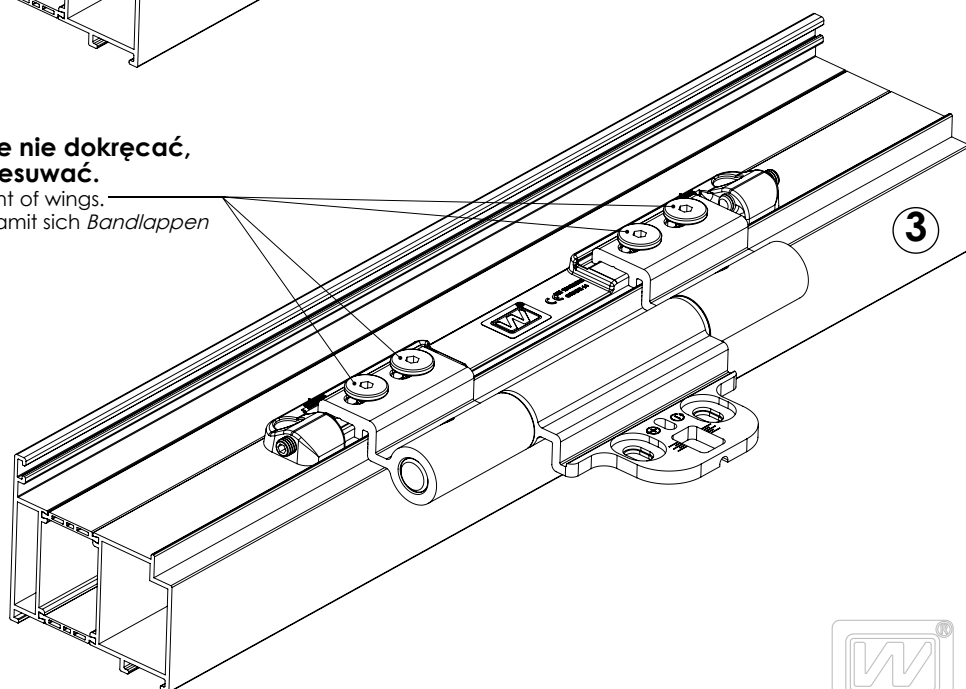
Screw tight 4-5Nm  
4-5Nm festziehen

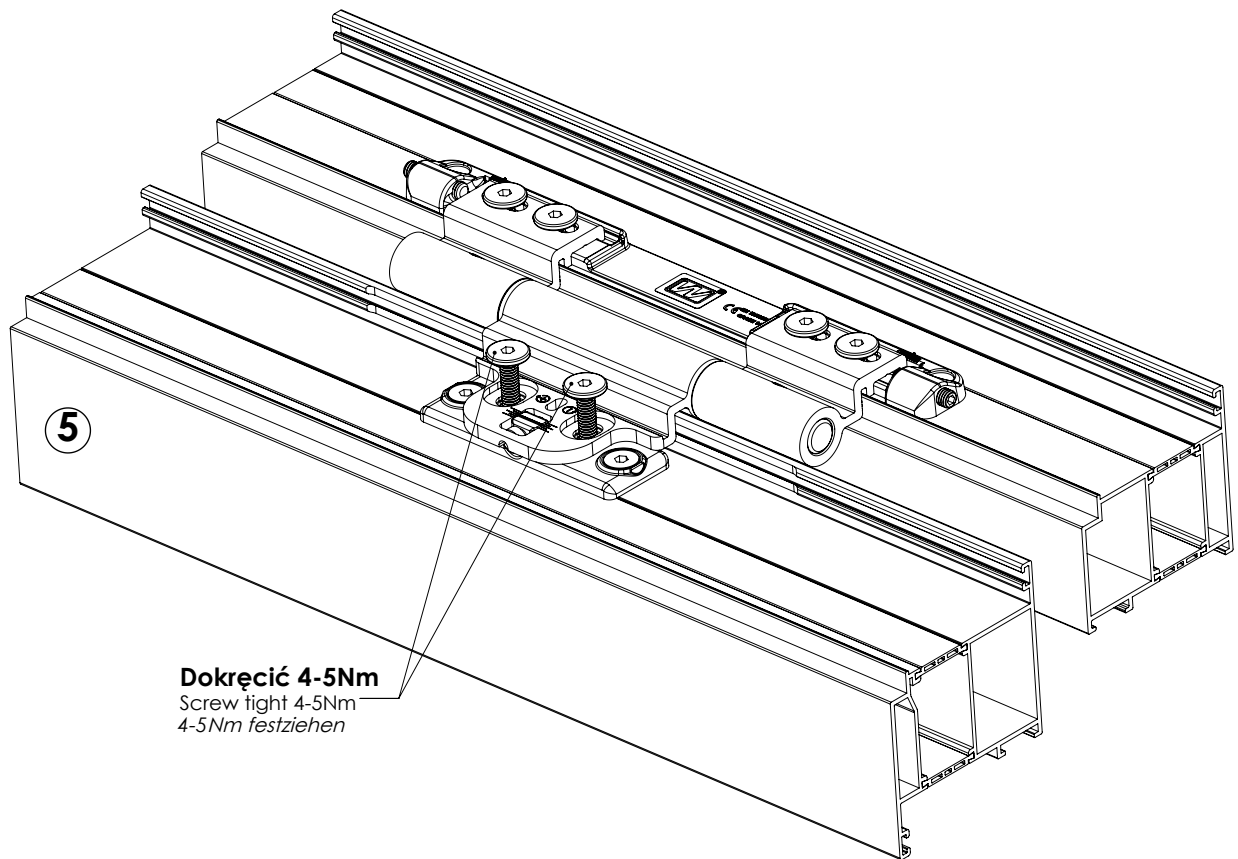
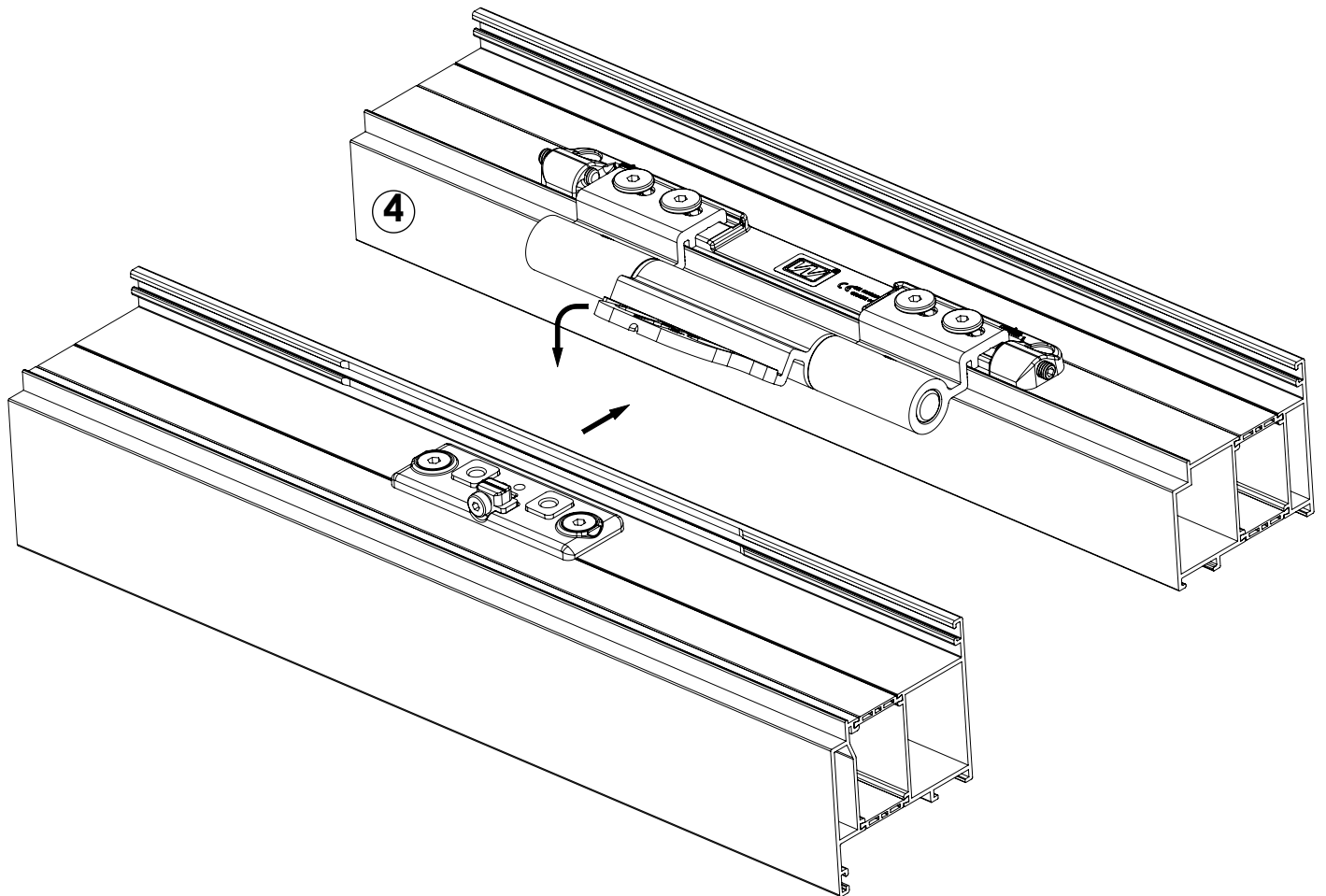


**Śruby przykręcić wstępnie, ale nie dokrecać, aby skrzydełka mogły się przesuwać.**

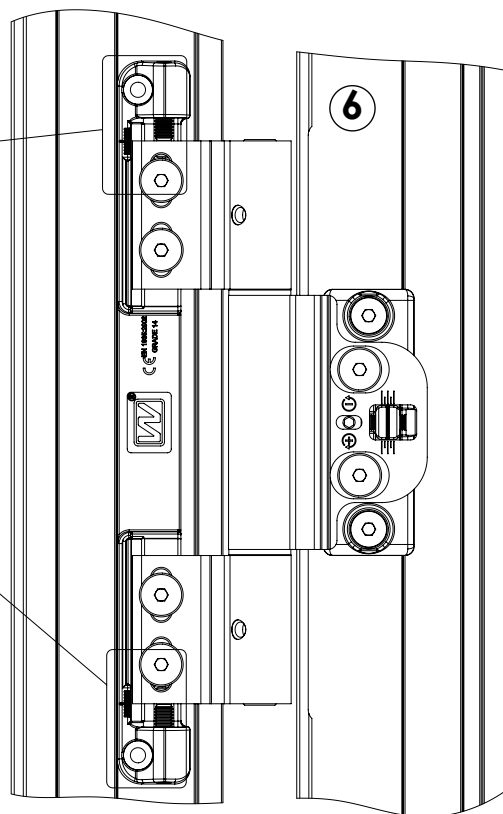
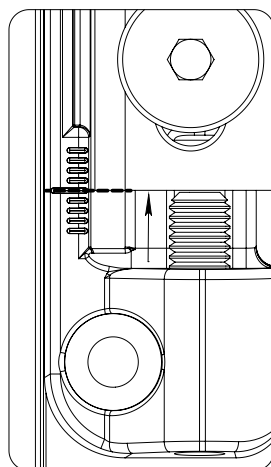
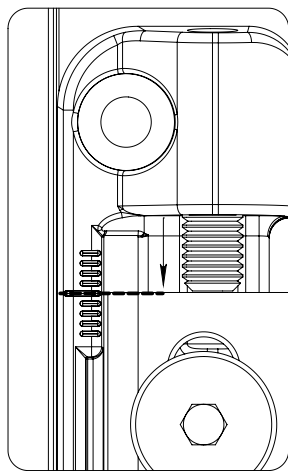
Screw on slightly to enable movement of wings.

Anziehen, jedoch nicht festziehen, damit sich Bandlappen verschieben lassen.

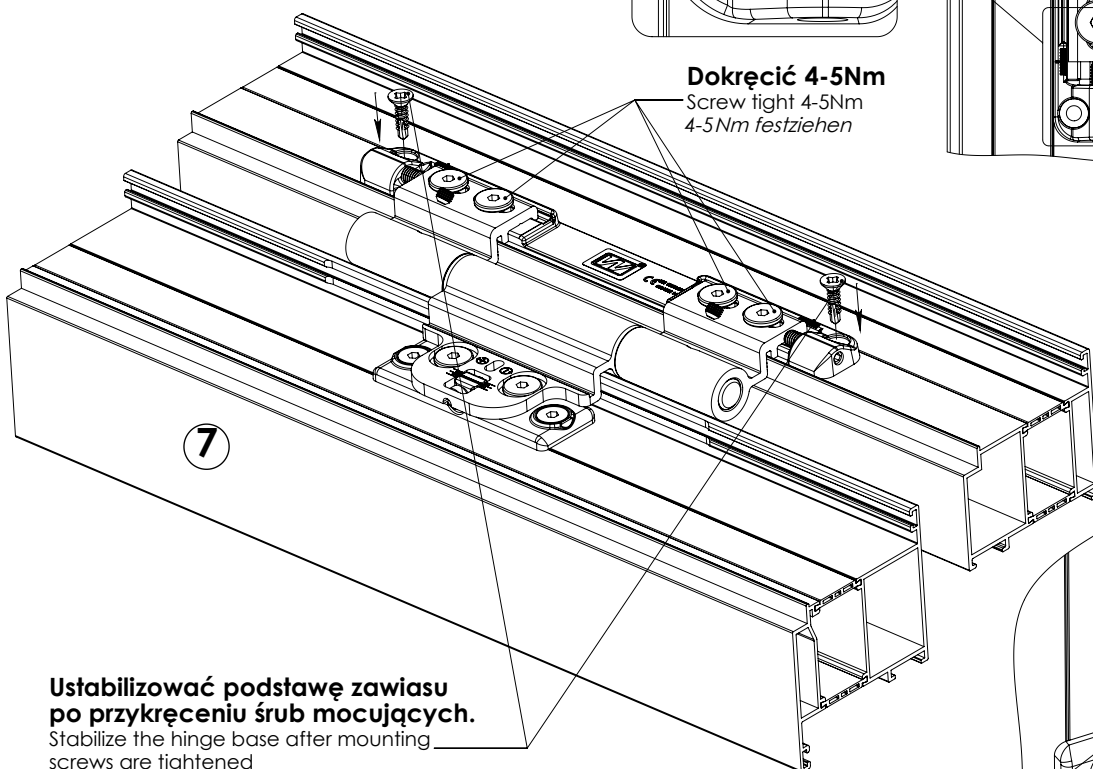




**Dokręcić 4-5Nm**  
Screw tight 4-5Nm  
4-5Nm festziehen

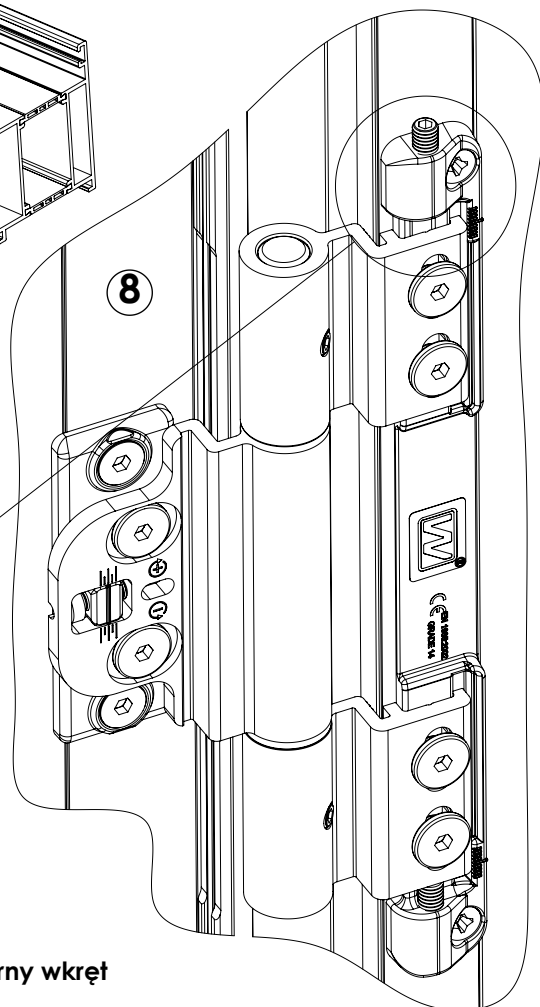


**Dokręcić 4-5Nm**  
Screw tight 4-5Nm  
4-5Nm festziehen



**Ustabilizować podstawę zawiasu po przykręceniu śrub mocujących.**

Stabilize the hinge base after mounting screws are tightened  
die Scharniere Basis stabilisieren, nachdem die Befestigungsschrauben festgezogen wurden



**Po dokręceniu wszystkich śrub wykręcić górny wkręt dociskowy z podstawy skrzydeł.**

After tightening all hinge screws, unscrew top screw from its base  
Nachdem alle Schrauben festgezogen sind, die obere Druckschraube aus dem Grundelement des Türblattes ausschrauben

